

Macrofaunanieuwsmail **99**, 14 juli 2011

Beste lezers,

Dit is alweer de **negenennegentigste** uitgave van de macrofaunanieuwsmail. De volgende uitgave moet dan ook iets speciaals worden. Wie heeft daar een passende bijdrage voor?



Zomer, tijd om op te laden
en je te laten verrassen
door je omgeving.



Dus als je wat ziet, hoort of leest, stuur je berichten naar macrofauna@rws.nl. Eerder verschenen nummers staan op

<http://www.helpdeskwater.nl/onderwerpen/overlegkaders/macrofaunanieuwsmail/>

Is uw email adres gewijzigd.....geef het ook even door aan macrofauna@rws.nl

Fijne zomer, Myra Swarte

In dit nummer:

Veranderingen in de vlokreeften samenstelling van de Nederlandse rivieren.	2
Beste bloedzuiger-liefhebbers,	3
New publication - The Zebra Mussel in Europe.....	4
Pontocaspen rukken verder op in Friesland.	5
Gezocht: Hygrobates nigromaculatus	5
Erratum voor Tanypodinae.....	6
Taxa Waterbeheer Nederland (TWN)	6
Micronecta scholtzi lawaai	6
Andere nieuwe uitgaven:	7
NORMNETTEN - Nieuwe macrofauna netten	8
Aankondiging Hydracarina cursus, 13 en 14 oktober 2011	9
Opgaveformulier determinatiecursus Hydracarina	10
www.strackbook.nl.....	11

Veranderingen in de vlokreeften samenstelling van de Nederlandse rivieren.

In de afgelopen jaren werden de vlokreeften populaties in de grote rivieren in Nederland gedomineerd door *Gammarus tigrinus* en *Dikerogammarus villosus*. Andere soorten werden maar weinig aangetroffen. Afgelopen jaar hebben we bij Koeman en Bijkerk bv voor de Waterdienst monsters geanalyseerd uit o.a. Maas, Waal, Lek en Rijn. Op diverse monsterlocaties in deze rivieren hebben we lage tot zeer hoge aantallen van de soort *Echinogammarus trichiatus* (Figuur 1) aangetroffen. *E. trichiatus* zat vooral in de handnetmonsters, dus op de zachte substraten tussen de kribben. Voorheen was *G. tigrinus* hier de dominante vlokreeft. Op de stenen is *D. villosus* nog steeds dominant.



Figuur 1 *Echinogammarus trichiatus* ♂ (foto: Olaf Duijts).

Eerder was er twijfel of *E. trichiatus* wel in Nederland voor zou komen, mogelijk zouden waarnemingen die waren gedaan betrekking kunnen hebben op *Echinogammarus ischnus* die in zomerkleed ook de sterke beharing zou hebben, een determinatiekenmerk dat wordt gegeven in Eggers en Martens (2001). Een ander kenmerk welke ook in Eggers en Martens (2001) staat is de bestekeling van de urosomen. Omdat we op een locatie zowel *E. trichiatus* en *E. ischnus* aantreffen konden we de verschillen waarnemen. *E. trichiatus* heeft op urosoom I en II aan beide zijden een dorsolateraal en een lateraal groepje van elk 2 á 3 stekels. Bij *E. ischnus* staat op diezelfde posities een enkele stekel met 1 of 2 haartjes. Ook aan uropode III konden we verschillen waarnemen tussen beide soorten. *E. trichiatus* heeft een aantal stekels begeleid door lange gevederde haren. Deze zijn gekruld bij de mannetjes en recht bij de vrouwtjes. Bij *E. ischnus* zagen we ook stekels maar juist met weinig korte ongevederde haren. Helaas hebben we van deze soort geen mannetjes aangetroffen en betrof het dieren die eind september bemonsterd waren. Het is dus mogelijk dat deze exemplaren niet meer het zomerkleed hadden.

Eveneens hebben we op diverse locaties de soort *Dikerogammarus haemobaphes* aangetroffen. Als determinatiekenmerk t.o.v. *D. villosus* gebruikten we in eerste instantie de lagere tuberkels op de urosomen. Voor een aantal exemplaren hebben we het kenmerk van de stekel op de binnenzijde van

uropode III bekeken (zie opmerkingen in macrofauna nieuwsbrief 71, februari 2007). Alle exemplaren van *D. haemobaphes* die we hierop hebben gecontroleerd waren in het bezit van enkele stekels aan de binnenzijde van uropode III. Tevens hebben we ter vergelijking een reeks *D. villosus* bekeken en bij alle exemplaren ontbraken deze stekels.

D. haemobaphes of een vermoeden van *D. haemobaphes* heb ik wel eens eerder gezien maar dan betrof het een enkel exemplaar in een enkel monster. Niet eerder troffen we de soort aan in zoveel monsters als nu. De voorheen zo talrijke soort *G. tigrinus* vonden we nog maar weinig in de monsters van de grote rivieren.

Literatuur

Eggers, Th.O. & A. Martens (2001). Bestimmungsschlüssel der Süßwasser-Amphipoda (Crustacea) Deutschlands. *Lauterbornia* 42: 1-68.

Olaf Duijts



koeman en bijkerk bv
ecologisch onderzoek en advies

T 050 820 0014

E o.duijts@koemanenbijkerk.nl

E info@koemanenbijkerk.nl

W www.koemanenbijkerk.nl

P Postbus 111, 9750 AC Haren

Beste mensen,

Een oproepje bedoeld voor vakantiegangers die op vakantie naar Frankrijk gaan en niet op kunnen houden met macrofauna vangen:

Beste bloedzuiger-liefhebbers,

Op de laatste bloedzuiger-bijeenkomst in Polen, afgelopen mei, bleek dat er van Frankrijk hoegenaamd geen recente waarnemingen van bloedzuigers bekend zijn.

Het valt vooral op, dat ook van *Hirudo* geen waarnemingen bekend zijn. Vandaar deze oproep:

Nu gaan sommigen van jullie misschien op vakantie naar Frankrijk. Mochten jullie een bloedzuiger tegenkomen: Serge Utevsky van de universiteit in Kharkiv is bijzonder geïnteresseerd in eventuele waarnemingen van deze soort.

Het is niet ondenkbaar dat in Frankrijk niet alleen *H. medicinalis* voorkomt maar ook (een) andere soort(en).

Een beetje redelijke foto is voor determinatie van *Hirudo*-soorten vaak voldoende, maar ook materiaal is zeer welkom: het lijkt wel dat er in Frankrijk niemand naar kijkt!

Waarnemingen, foto's of materiaal : stuur Serge even een berichtje.

Natuurlijk zijn de waarnemingen ook te plaatsen op www.observado.org.

David Tempelman, david.tempelman@grontmij.nl Serge Utevsky , sutevsk@univer.kharkov.ua

New publication - The Zebra Mussel in Europe

Preface

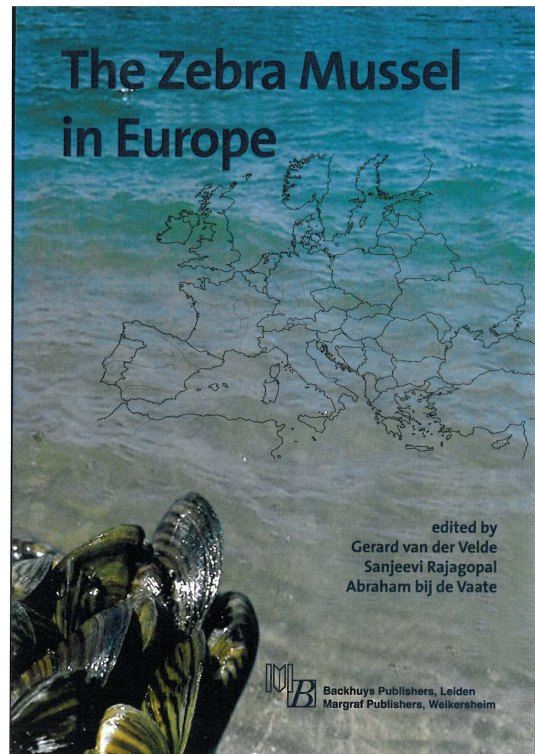
The zebra mussel *Dreissena polymorpha* (Pallas, 1771) invaded the Great Lakes about 1987 or some years earlier. It spread so quickly and reached such high densities that this sessile filter feeder had an impact on these ecosystems and became the most serious biofouling pest as well. In due course, zebra mussels became synonymous with invasions of aquatic nuisance species. Projects, conferences, workshops, publications, theses, proceedings, newsletters, reports and websites concerning this species became booming business. However, international books dealing exclusively with zebra mussels and their relatives are only a few. One of the most important books with contributions from North American as well as non-North American authors is a 810 pages thick book edited by Thomas F. Nalepa and Donald W. Schloesser (1993) dealing with all aspects of Zebra mussels biology, impacts and control summarizing the European experience and knowledge thus far completed with recent studies from North America. One year later in 1994 another book of 227 pages was published by Renata Claudi and Gerald L. Mackie entitled "Practical manual for zebra mussel monitoring and control". This practical, well-written guide was intended for engineers, technicians and operators at power utilities, industries and water or wastewater treatment plants. In 1997, another book appeared edited by Frank M. D'Itri, entitled "Zebra mussels and aquatic nuisance species" (638 pages), which was, in fact, the proceedings of the Sixth International Zebra Mussel and Other Aquatic Nuisance Species Conference held in Dearborn in 1996.

The Europeans produced in 1992 also a book on the zebra mussel, the result of a meeting of German, Dutch and French researchers involved in studies on population dynamics, ecophysiology, ecotoxicology and biomonitoring. This book edited by Dietrich Neumann and Henk A. Jenner was entitled "The zebra mussel *Dreissena polymorpha*" with the subtitle ecology, biological monitoring and first applications in the water quality management (262 pages).

This book has emphasized the use of zebra mussels as early warning systems for water quality control and as biological filter to mitigate the effects of eutrophication and other pollution. Why should we add a new book to the 1937 pages of information available in these four books? We noticed that a book specialized on the European experience with the zebra mussel and its relatives was lacking in spite of the origin from and early invasions in that continent. Furthermore, we have 10 years more experience with the zebra mussel since the last book was published. The last decades represent a new phase of zebra mussel invasions in Europe with range extensions towards other countries such as Ireland and Spain, as well as range extensions within countries. The latter probably is generated by increased economic and recreational activities as vectors for dispersal coinciding with water quality improvement and with climate change. Another argument in support of this book is that the literature on the zebra mussel is nowadays so numerous and widely spread, that a new overview is long overdue in order not to get lost in heaps of publications and grey literature.

The present book is an up-to-date overview of specialists with contributions on all aspects of the zebra mussel. It gives information on fossil and recent species, distribution and dispersal, genetics, food, growth and life history, ecology and ecological impacts, endosymbionts, parasites, predation, indication for water quality and applications, biofouling and control.

We sincerely hope the book serves the function it is intended to and becomes a valuable addition to the literature on zebra mussels.



Gerard van der Velde, Sanjeevi Rajagopal, Abraham bij de Vaate

Pontocaspesen rukken verder op in Friesland.

Tijdens de in 2009 begonnen inventarisatie van exoten in Nederland (toen nog geïnstigeerd door het ministerie LNV) is gebleken dat in zuidwest Friesland een zeer interessante situatie is ontstaan om exoten te bestuderen. Door de permanente aanvoer van exoten door de rivier de IJssel en de diversiteit in watertypes (meren, kanalen, sloten) vindt de onvermijdelijke invasie van Pontocaspische organismes hier duidelijk gefaseerd plaats. Dit lijkt vooral afhankelijk van de hydrologie van het gebied. De grote wateren eerst, gevolgd door de kleinere, waarbij de richting van de waterstromen een belangrijke rol speelt. De daaraan gerelateerde barrières, zoals sluizen en stuwen, vormen voor veel exoten een tijdelijk obstakel. Vaak geholpen door de sportvissende en watersportende medemens zullen deze organismes uiteindelijk alle beschikbare plekken vullen.

Een paar soorten vallen vooral op, nl. de vlokreeft *Echinogammarus trichiatus*, de Quagga mossel *Dreissena bugensis* alsmede twee aasgarnalen *Limnomysis benedeni* en *Hemimysis anomala*. Er zijn in de Friese zuidwest hoek nog veel plekken waar deze soorten niet voorkomen. Op een aantal, vooral grotere wateren, zijn ze inmiddels geïnstalleerd. De mogelijkheid dient zich aan te onderzoeken waarom, waar, op wat voor wijze, met wat voor gevolg en waar niet deze soorten zich in de nog niet geïnvadeerde wateren gaan manifesteren. Dit biedt een breed scala aan onderzoeksmogelijkheden en de uitkomsten hiervan kunnen veel kunnen bijdragen aan de kennis over invasies. Wie o wie.

Dirk Platvoet

Gezocht: *Hygrobates nigromaculatus*

Voor mijn Duitse watermijt collega Peter Martin (Kiel) ben ik op zoek naar *Hygrobates nigromaculatus* uit stilstaand water. Hij wil DNA onderzoek doen, en daarvoor heeft hij materiaal nodig dat in 96 % ethanol is geconserveerd. Deze watermijt komt bv. in zandwinplassen voor. Vanouds is *H. nigromaculatus* uit de Grote Maarsseveense Plas bekend, maar daar kon ik deze niet meer vinden. Ook het IJsselmeer leverde niets op. Dus als je een lokatie weet waar deze soort voorkomt, stop alles in de ethanol, en stuur het naar mij op. Ik zal de soort er dan uithalen en naar Peter Martin opsturen. Groet,

Drs Harry Smit
Netherlands Centre for Biodiversity Naturalis
P.O. Box 9517
2300 RA Leiden
The Netherlands

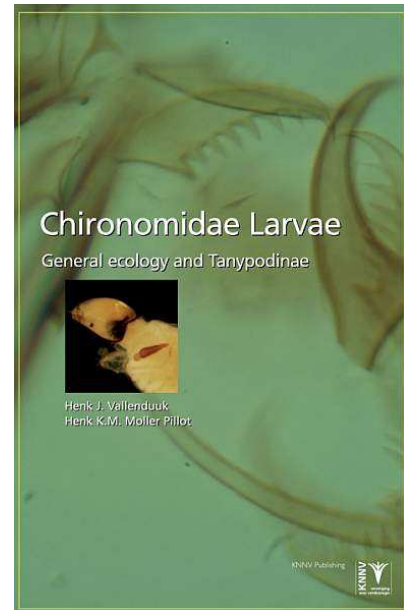
Erratum voor Tanypodinae

Beste lezers,

In de publicatie over de Tanypodinae (Vallenduuk & Moller Pillot, 2009) staat een fout in de matrix 5-4-1: Voor *Macropelopia adauca* staat bij "lat setae thorax meso": 15-21 (2) 6-9. Dit moet zijn: 15-21 (2) 0, overeenkomstig de kenmerken in de sleutel bij 11a.

Groeten,

Henk Vallenduuk



Taxa Waterbeheer Nederland (TWN)

Beste gebruikers,

Taxa Waterbeheer Nederland is nu rechtstreeks te benaderen via <http://twn.taxainfo.nl/> Er is weer een groot aantal (>100) nieuwe taxa aan de fytoplanktonlijst toegevoegd en de lijst met determinatieliteratuur (zowel fyto als diat) is weer verder uitgebreid. Om mutaties zo efficiënt mogelijk te kunnen doorvoeren hebben een aantal wijzigingen plaatsgevonden in de literatuurdownloads. Je kunt nu nog 3 bestanden downloaden 2 pdfs ("author transcription" en "complete citation") en 1 excelbestand. De pdf-bestanden voor de literatuurreferenties worden niet meer aangemaakt. Ik ga er van uit dat iedereen het excelbestand gebruikt. Ook het versienummer in de bestandsnaam is verwijderd. Als je het bestand opent zie je daarentegen wel in het bestand zelf in de koptekst (Excel in tabbladnaamsveld) het versienummer en de datum van aanmaak staan.

Micronecta scholtzi lawaai



Uit De Volkskrant van 1 juli 2011

Andere nieuwe uitgaven:

Veldterminatietabel voor lieveheersbeestjes van België en Nederland.



Euro 7,50 80 blz. P/B.

In de Benelux komen een 60-tal soorten voor.

Voor elke soort worden naast de determinatiekenmerken ook de zeldzaamheid, geologische verspreiding, habitat, voedsel en overwinteringsplaatsen besproken.

Herziene druk met larventabel.

Bewerkt en aangevuld door Stijn Segers (2011)

A Pictorial Guide to British Ephemeroptera



Euro 22,50

Een prachtige determinatiegids voor ALLE 51 soorten eendagsvliegen. 128 blz. Prachtige foto's met veel details.

Ephemeroptera, also known as mayflies or up-wing flies, can be seen emerging from the water, resting on nearby vegetation or 'dancing' above head height along the shores of still waters and rivers. This new AIDGAP identification guide provides introductory, picture-based keys and species accounts for both the adults and nymphs of the 51 species of Ephemeroptera that have been recorded in the British Isles. Further information covers the biology and ecology of these large and conspicuous aquatic insects, as well as the main emergence and flight periods of each species.

www.vermandel.com is met vakantie van 18 juli t/m 6 augustus

NORMNETTEN - Nieuwe macrofauna netten



Vanaf Mei 2011 zal het nieuwe bedrijf **NORMNETTEN** professionele schepnetten en ander vangmateriaal op de markt gaan brengen. Deze netten voldoen aan de eisen die gesteld mogen worden aan materiaal dat beroepshalve en veelvuldig moet worden gebruikt. Het ontwerp is voortgekomen uit jarenlange ervaring met het gebruik van schepnetten in het veld en er is veel aandacht gegeven aan ergonomie en degelijkheid.

De netten zijn primair bedoeld voor diegenen die zich met macrofauna bemonstering bezig houden, maar maatwerk voor speciale toepassingen is mogelijk.

Het assortiment bestaat uit de volgende netten:

Normnet Standard (netopening 20 x 20 cm), een net dat vangcapaciteit en gebruiksgemak optimaal combineert, voor kwalitatieve en kwantitatieve bemonstering. Vaste stok en verlengstukken zijn 1 meter lang. Optioneel zijn stokken uit één deel of houten stokken.

Normnet Travel (netopening 15 x 15), ontworpen om in elke koffer of tas op reis te kunnen worden meegenomen. De stokdelen zijn 0.5 m lang.

Svetkov net (voor put- en kolombemonstering) met diverse diameters.

Alle netten zijn voorzien van een waterdichte nethoes.

Contactgegevens:

NORMNETTEN

Dirk Platvoet

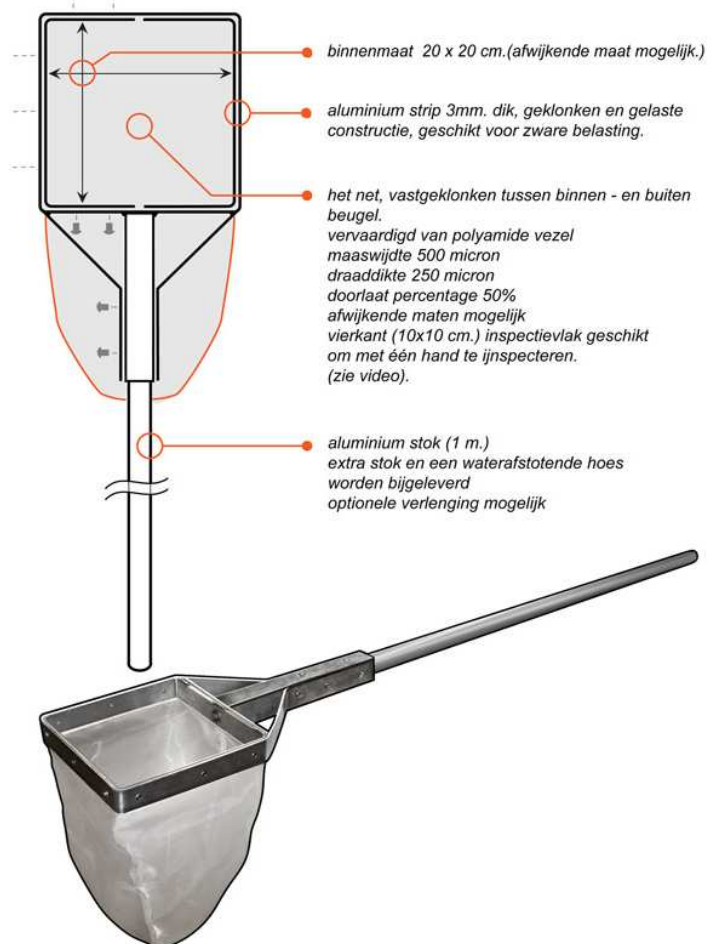
www.normnetten.com

info@normnetten.com

tel. 0570-541100

06-22834272 en 06-53179678

KvK nr. 36038886



Aankondiging Hydracarina cursus, 13 en 14 oktober 2011

Beste mensen,

Het komend najaar organiseren wij een Hydracarina cursus. Wij hebben Harry Smit en Reinhard Gerecke bereid gevonden deze cursus te geven. De beide heren zijn o.a. bekend van de nieuwe determinatiewerken over watermijten, waarvan 2 van de 3 delen inmiddels zijn uitgegeven.

De cursusdata vallen op donderdag 13 en vrijdag 14 oktober 2011. Harry Smit behandelt op de eerste dag de watermijten van stilstaande wateren. Hierbij kun je denken aan Arrenurus, Neumania, Piona, Limnesia en Eylais. Reinhard Gerecke behandelt op de tweede cursusdag de watermijten van stromende wateren (inclusief temporaire biotopen en bronnen). Hierbij kun je denken aan Lebertia, Atractides, Hygrobatas en Aturus. De te behandelen soorten staan nog niet helemaal vast.

Naast aandacht voor de soorten behorende tot bovengenoemde families, omvat de cursus introducties over o.a. taxonomie, systematiek, anatomie, morfologie en autecologie van watermijten. Tijdens de cursus wordt zoveel mogelijk tijd besteed aan het zelf determineren. Harry en Reinhard zullen ook zeldzaam materiaal laten zien. Daarnaast is er ruimte in het programma om eigen materiaal te laten checken. Het is dus aan te bevelen eigen materiaal mee te nemen.

Om zoveel mogelijk profijt van de cursus te hebben raden wij je aan om zowel een binoculair als een lichtmicroscopie mee te nemen.

De cursus vindt plaats in hotel en congrescentrum Hof van Wageningen, Lawickse Allee 9 te Wageningen.

De kosten van de cursus bedragen € 775,- (excl BTW) per persoon. Dit is inclusief 1 overnachting op een tweepersoonskamer, onbeperkt koffie en thee, ontbijt (1x), lunch (2x) en avondeten (1x).

Je kunt je voor de cursus opgeven door onderstaand formulier volledig in te vullen en via post of email te zenden naar onderstaand adres. Hier kun je ook terecht voor verdere informatie. Het maximaal aantal deelnemers voor deze cursus is 30 personen. Bij onvoldoende deelnemers zal de cursus niet doorgaan.

Ken je mensen in je omgeving die mogelijk geïnteresseerd zijn, maar nog niet bekend met de determinatiecursussen van het team zoetwaterecologie of de macrofaunanieuwsbrief niet ontvangen, zou je deze informatie dan willen doorsturen? Alvast bedankt!

Nadere mededelingen over het programma, de locatie, routebeschrijving en huishoudelijke zaken worden vier weken voor aanvang van de cursus toegezonden.

Met vriendelijke groeten,

Ir. Dorine Dekkers
Alterra, Wageningen UR
Centrum Ecosystemen
Team Zoetwater Ecologie
Postbus 47
6700 AA Wageningen
Email: dorine.dekkers@wur.nl
Tel: 0317-485397 (ma, di, wo en do)

Opgaveformulier determinatiecursus Hydracarina

13 en 14 oktober 2011

Voornaam:

Achternaam:

Organisatie:

Straat en huisnummer:

Postcode:

Plaats:

Telefoon (werk):

E-mail:

Vegetariër ja/nee/anders, namelijk.....

Voorkeur kamergenoot:

Afmelding tot 8 weken voor aanvang van de cursus is gratis.

Bij afmelding tot 4 weken voor aanvang van de cursus wordt 10 % van het cursusgeld in rekening gebracht;

bij afmelding tot 2 weken voor de cursus wordt 20 % van het cursusgeld in rekening gebracht;

bij afmelding tot een dag voor of op de eerste dag van de cursus wordt het volledige cursusgeld in rekening gebracht.

Alleen in overleg met de organisatie is het mogelijk om een vervangende persoon te benoemen.

www.strackbook.nl

Dear customer / Cher client / Beste klant,

July and August are months in which I normally do not issue catalogues, but that does not imply that nothing happens in this bookshop! Recently I bought quite a few books, and have now passed the "10.000 books in stock" limit! We are even close to 11.000. And still there are many boxes full of books waiting to be described and "databased". There are still about 10 boxes of Botany books left from my 2005 Wheldon and Wesley acquisition, and about 20 filled with issues of the "Proceedings of the Zoological Society, London" and the "Transactions of the Linnean Society of London". These are the last of that great acquisition (2500 titles in my database of which a third is already sold). But new acquisitions will follow.

! I am giving **10% discount** on all books in my stock (except for a very few that are in consignment and thus are not my own). Sets of journals exceeding 5 volumes will be sold with **15%-20% discount**. So if there is a book you wanted but thought just a little too expensive, well perhaps this discount will help. Anyhow feel free to browse my catalogues on my website.

This offer is **valid for all titles ordered from my website** (www.strackbooks.nl) during the months of **July and August**.

July and August will be used to prepare new specialized catalogues. Catalogues to be issued in September, October and November are: * Crustacea, * General Natural History, * Entomology, * Botany, * Geology, * Palaeontology, * Malacology (list of smaller publications).

! Due to technical problems I was not able to update all the catalogues on my website; so a few items may be sold, and a few of the cheaper items (under 20 euro) in the Palaeontology catalogues may have gone up in price.

There are books on all branches of natural sciences, but on other sciences (physics, archaeology, ethnography, medicine etc.) too. And there are books on voyages and travel.

Feel free to have a look at www.strackbook.nl

From a sunny Brittany I wish you all an enjoyable summertime,

Hermann Strack

Porzh Herve
22780 Loguivy Plougras
Brittany, France
tel.: +33-296385666
email: hermann.strack@orange.fr