



InfoMil
**Werkboek Besluit
hygiëne en
veiligheid
badinrichtingen
en
zwemgelegenheden**

vrijdag 28 mei 2010

Inhoudsopgave

Werkboek Besluit hygiëne en veiligheid badinrichtingen en zwemgelegenheden	7
Voorwoord	7
Hoofdstuk 1 begripsbepalingen	8
Hoofdstuk Ia	9
Hoofdstuk II (Categorie A)	11
Artikel 2, lid 1	14
Artikel 2, lid 2	17
Artikel 2, lid 3	19
Artikel 2, lid 4	20
Artikel 2, lid 5	21
Artikel 2a, lid 1	21
Artikel 2a, lid 2	23
Artikel 2a, lid 3	24
Artikel 2a, lid 4	25
Artikel 2a, lid 5 (nadere regels bij MR)	27
Artikel 2a, lid 6 Uitkomsten RA ter inzage	28
Artikel 2a, lid 7 (GS kunnen verplichtingen opleggen)	28
Artikel 2b, lid 1	28
Artikel 2b, lid 2 Behersplan vóór ingebruikneming	29
Artikel 2b, lid 3 lid 1 en 2 niet van toepassing als	30
Artikel 2b, lid 4	30
Artikel 2b, lid 5 (nadere regels bij MR)	31
Artikel 2b, lid 6 Beheersplan ter inzage	31
Artikel 2b, lid 7 GS verplicht maatregelen te nemen	32
Artikel 2c, lid 1	32
Artikel 2c, lid 2	33
Artikel 2c, lid 3	33
Artikel 2c, lid 4	34
Artikel 2d, lid 1	34
Artikel 2d, lid 2 (maatregelen treffen)	35
Artikel 3, lid 1	35
Artikel 3, lid 2	38
Artikel 4, lid 1 Pompcapaciteit	39
Artikel 4, lid 2	41
Artikel 5	42
Artikel 6, lid 1	44
Artikel 6, lid 2 Filterreiniging	46
Artikel 7, lid 1	47
Artikel 7, lid 2	48
Artikel 7, lid 3	50
Artikel 8, lid 1	51
Artikel 8, lid 2	52
Artikel 8, lid 3	54
Artikel 9, lid 1	55

Artikel 9, lid 2	56
Artikel 9, lid 3	56
Artikel 9, lid 4	58
Artikel 10, lid 1	58
Artikel 10, lid 2	60
Artikel 10, lid 3	60
Artikel 11	61
Artikel 12, lid 1	61
Artikel 12, lid 2	62
Artikel 13, lid 1	62
Artikel 13, lid 2	63
Artikel 13, lid 3	64
Artikel 14	65
Artikel 15, lid 1	66
Artikel 15, lid 2	66
Artikel 16, lid 1	67
Artikel 16, lid 2	68
Artikel 17, lid 1	68
Artikel 17, lid 2	70
Artikel 18, lid 1	72
Artikel 18, lid 2	72
Artikel 19	73
Artikel 20, lid 1	74
Artikel 20, lid 2	75
Artikel 20, lid 3	75
Artikel 21	76
Artikel 22	76
Artikel 23	79
Artikel 24, lid 1	80
Artikel 24, lid 2	80
Artikel 24, lid 3	81
Artikel 24, lid 4	81
Artikel 25, lid 1	82
Artikel 25, lid 2	87
Hoofdstuk III (Categorie B)	88
Artikel 26	90
Artikel 27	94
Artikel 28	94
Artikel 29	95
Artikel 30	96
Artikel 31	97
Artikel 32	97
Artikel 33	98
Hoofdstuk IV (Categorie C, oppervlaktewater)	98
Artikel 34	99
Artikel 35	100

Artikel 36, lid 1	100
Artikel 36, lid 2	100
Artikel 36, lid 3	101
Artikel 36, lid 4	101
Artikel 37, lid 1	101
Artikel 37, lid 2	103
Artikel 37, lid 3	103
Artikel 37, lid 4	104
Artikel 38, lid 1	105
Artikel 38, lid 2	105
Artikel 39	105
Artikel 40, lid 1	106
Artikel 40, lid 2	106
Artikel 40, lid 3	107
Artikel 41	107
Artikel 42	108
Artikel 43	109
Hoofdstuk V (Categorie D, oppervlaktewater)	110
artikel 44	111
Hoofdstuk VI	112
Artikel 45	112
Artikel 46	114
Artikel 47	114
Hoofdstuk VII (Overgangs en slotbepalingen)	114
Artikel 48, lid 1	115
Artikel 48, lid 2	115
Artikel 50	115
Bijlage I Normen voor zwem- en badwater, in badinrichtingen, ingericht voor het zwemmen of baden anders dan in oppervlaktewater, als bedoeld in artikel 2 van het besluit	115
Bijlage II Normen voor zwem- en badwater in badinrichtingen in oppervlaktewater	126
Bijlage III Bepaling van de minimaal noodzakelijke pompcapaciteit	128
Bijlage IV Analysevoorschriften	129
Aanhangsels/Toelichtingen	130
Aanhangsel 0 Literatuurlijst	130
Aanhangsel bij artikel 1a stromingsschema 3 verschillende cat. baden Whvbz	130
Aanhangsel 3: Opzet toezichtsplan, calamiteitenplan, ongevallenregistratie en verhuur artikel 25	131
Aanhangsel 5 Zoutwaterbaden (Floating tanks Drijfeyeren Floataria) categorie A eisen	138
Aanhangsel 6 Zoutwaterbaden (Floating tanks Drijfeyeren Floataria) categorie B eisen	140
Aanhangsel 8 Aanvullende eisen bij Golfbal en Wave-Rave	142
Aanhangsel 9 hergebruik spoelwater	147
Aanhangsel 10 Monitoring badwater	156
Aanhangsel 11: vloerenonderzoek	156
Jurisprudentie	156

A 1990 Uitspraak Raad van State - suppletiewater	156
B 1992 Uitspraak Raad van State bewoners flat versus provincie Overijssel	157
C 1994 Uitspraak Raad v. State bemonsteren sauna Vroomshoop versus prv Overijssel	159
D 1997 Uitspraak Arrondissementsrechtbank Utrecht ontheffing Bosbad Amersfoort versus provincie Utrecht	160
E 1998 Uitspraak Arrondissementsrechtbank Arnhem bemonsteren hotel Hengelo versus provincie Gelderland	161
F Samenvatting uitspraak aanwijzing als Categorie C badinrichting	162
G 2003 Verdrinking Limburg, samenvatting uitspraak art. 25 Bhvz / 307 W v Sr	163
H Uitspraak rechtbank Alkmaar (2001) inzake vastzuiging	163
I Uitspraak rechtbank Den Bosch inzake schuld aan verdrinkingsdood	164

Zwemwater

Werkboek Besluit hygiëne en veiligheid badinrichtingen en zwemgelegenheden

VOORWOORD

Dit werkboek Whvbz / Bhvbz is samengesteld door de gezamenlijke provincies i.s.m. VROM en InfoMil. Het doel van het werkboek is om meer duidelijkheid te geven en een goede afstemming te bevorderen over de interpretatie van de voorschriften die in de Wet en het Besluit hygiëne en veiligheid badinrichtingen en zwemgelegenheden staan vermeld.

Naast de wetstekst zijn opgenomen de relevante nota van toelichting, eventuele wijzigingsbesluiten, relevante tekstgedeelten uit de publicatie Wo8 Handleiding Zwemgelegenheden "Duik er eens in" van InfoMil van 2004 en een nadere toelichting vanuit het IPO-Deskundigenberaad Zwemwater (DBZ, voorheen de IPO werkgroep Whvbz).

Gebruik werkboek en standpunt IPO-Deskundigenberaad Zwemwater (DBZ, voorheen IPO-werkgroep Whvbz)

Ieder voorschrift van het Bhvbz is in het Deskundigenberaad zwemwater besproken, waarna een standpunt van het DBZ is geformuleerd. Het standpunt betreft de wijze waarop de gezamenlijke provincies van mening zijn, dat Wet en Besluit in de praktijk uitgewerkt zouden moeten worden.

Hierbij gaat het om een **meerderheidsstandpunt** en uitsluitend in gevallen dat een dergelijke meerderheid niet is behaald, worden bij het betreffende voorschrift, onder: "*de nadere toelichting vanuit het IPO-Deskundigenberaad Zwemwater*", de afzonderlijke standpunten van de provincies vermeld.

De directie BWL van het ministerie van VROM is vertegenwoordigd in en betrokken bij het IPO-Deskundigenberaad zwemwater. Het ministerie van VROM onderschrijft de geformuleerde standpunten.

Het is de bedoeling dat de provincies, in het kader van **uniformiteit en rechtsgelijkheid**, handelen en informeren volgens de in dit werkboek vastgelegde standpunten.

Derden en houders van zwembaden kunnen echter geen rechten aan ontleen aan dit werkboek. Individuele provincies hebben door hun autonome bevoegdheid de mogelijkheid een afwijkend standpunt in te nemen. Een afwijkend standpunt dient dan wel goed gemotiveerd te worden. Laatstebijstelling

Dit werkboek is bedoeld om te fungeren als een altijd actueel en toegankelijk "groeidocument". In het verleden is vaker gebleken dat ontwikkelingen binnen de regelgeving, wijziging in of verbetering van technieken in de praktijk of anderszins tot gewijzigde inzichten kunnen leiden of tot een nieuw of gewijzigd standpunt van de werkgroep.

Om die reden is iedere pagina voorzien van de datum van de laatste bijstelling en wordt het werkboek niet door InfoMil als een losbladige papieren versie uitgebracht. De webversie geldt te allen tijde als het meest actuele standpunt. Met het uitbrengen van een nieuw of gewijzigd standpunt inzake een bepaald voorschrift, vervalt automatisch de voorgaande versie.

Omdat bij de laatste wijzigingen van de Wet en het Besluit, in december 2004, geen volledig herschreven

toelichting is uitgebracht en de bestaande oude toelichtingen, gedeeltelijk nog van toepassing zijn, zijn volledigheidshalve alle toelichtingen in dit werkboek bij de betreffende voorschriften opgenomen. Let hierbij op dat in deze oude toelichtingen sommige benamingen niet meer kloppen en / of deze toelichtingen inhoudelijk inmiddels geheel of gedeeltelijk kunnen zijn achterhaald.

Verdere ontwikkelingen werkboek:

Het is de bedoeling dat dit werkboek (als groeidocument) verder wordt uitgebreid met standpunten omtrent nu eventueel nog ontbrekende voorschriften, zodat in de loop van de tijd een compleet en altijd actueel naslagwerk zal ontstaan.

De Wet en het bijhorend besluit bestaan uit:

Besluit van 6 oktober 1984, (stb. 470). gewijzigd bij besluit van 8 januari 1990 (Stb. 37), 4 juni 1992 (stb. 422), 2 november 1993 (stb. 583), 16 december 1993 (stb. 650) en 3 februari 1994 (stb. 88), gewijzigd bij besluit van 28 maart 2000 (Stb. 125), 3 oktober 2000 (Stb. 190) 1 november 2000 (Stb. 482), 30 november 2000 (Stb. 508), 26 oktober 2004 (stb.576) en 16 december 2004 (stb. 736).

Werkboek Besluit hygiëne en veiligheid badinrichtingen en zwemgelegenheden

Voorwoord

Dit werkboek Whvbz / Bhvbz is samengesteld door de gezamenlijke provincies. Het doel van het werkboek is om meer duidelijkheid te geven en een goede afstemming te bevorderen over de interpretatie van de voorschriften die in de Wet en het Besluit hygiëne en veiligheid badinrichtingen en zwemgelegenheden (Bhvbz) staan vermeld.

Naast de **wetstekst** zijn opgenomen de relevante **nota van toelichting**, eventuele **wijzigingsbesluiten**, relevante **tekstgedeelten uit de publicatie Wo8 Handleiding Zwemgelegenheden "Duik er eens in"** van het InfoMil van 2004 en een nadere toelichting vanuit het IPO-Deskundigenberaad Zwemwater (DBZ, voorheen de IPO werkgroep Whvbz).

Gebruik werkboek en standpunt IPO-Deskundigenberaad Zwemwater (voorheen IPO-werkgroep Whvbz)

Ieder voorschrift van het Bhvbz is in het IPO-Deskundigenberaad zwemwater besproken, waarna een standpunt van het DBZ is geformuleerd. Het standpunt betreft de wijze waarop de gezamenlijke provincies van mening zijn, dat Wet en Besluit in de praktijk uitgewerkt zouden moeten worden.

Hierbij gaat het om een meerderheidsstandpunt en uitsluitend in gevallen dat een dergelijke meerderheid niet is behaald, worden bij het betreffende voorschrift, onder: "**de nadere toelichting vanuit het IPO-Deskundigenberaad Zwemwater**", de afzonderlijke standpunten van de provincies vermeld.

De directie BWL van het ministerie van VROM is vertegenwoordigd in en betrokken bij het IPO-Deskundigenberaad zwemwater. Het ministerie van VROM onderschrijft de geformuleerde standpunten.

Het is de bedoeling dat de provincies, in het kader van uniformiteit en rechtsgelijkheid, handelen en informeren volgens de in dit werkboek vastgelegde standpunten.

Derden en houders van zwembaden kunnen echter geen rechten aan ontlenen aan dit werkboek. Individuele provincies hebben door hun autonome bevoegdheid de mogelijkheid een afwijkend standpunt in te nemen. Een afwijkend standpunt dient dan wel goed gemotiveerd te worden.

Laatste bijstelling

Het werkboek wordt gezien als een "groeidocument" en is als een losbladig systeem uitgebracht. In het verleden is vaker gebleken dat ontwikkelingen binnen de regelgeving, betere technieken in de praktijk of anderszins tot gewijzigde inzichten kunnen leiden of tot een nieuw of gewijzigd standpunt van de werkgroep.

Om die reden is iedere bladzijde voorzien van de datum van de laatste bijstelling. Met het uitbrengen van een nieuw of gewijzigd standpunt inzake een bepaald voorschrift, vervalt automatisch de voorgaande versie.

Omdat bij de laatste wijzigingen van de Wet en het Besluit, in december 2004, geen volledig herschreven toelichting is uitgebracht en de bestaande oude toelichtingen, gedeeltelijk nog van toepassing zijn, zijn volledigheidshalve alle toelichtingen in dit werkboek bij de betreffende voorschriften opgenomen. Let hierbij op dat in deze oude toelichtingen sommige benamingen niet meer kloppen en / of deze toelichtingen inhoudelijk inmiddels geheel of gedeeltelijk kunnen zijn achterhaald.

Verdere ontwikkelingen werkboek

Dit werkboek wordt (als groeidocument) steeds verder uitgebreid met standpunten omtrent nu nog ontbrekende voorschriften. Ook zullen aanpassingen en wijzigingen worden aangebracht vanwege gewijzigde inzichten, zodat in de loop van de tijd een compleet naslagwerk zal ontstaan.

Wet en bijhorend besluit:

Besluit van 6 oktober 1984, (stb. 470).

Gewijzigd bij besluit van 8 januari 1990 (Stb. 37), 4 juni 1992 (stb. 422), 2 november 1993 (stb. 583), 16 december 1993 (stb. 650) en 3 februari 1994 (stb. 88).

Gewijzigd bij besluit van 28 maart 2000 (Stb. 125), 3 oktober 2000 (Stb. 190) 1 november 2000 (Stb. 482), 30 november 2000 (Stb. 508), 26 oktober 2004 (stb.576) en 16 december 2004 (stb. 736).

Laatste bijstelling: 14-11-2005

Hoofdstuk 1 begripsbepalingen

Artikel 1

In dit besluit wordt verstaan onder:

- **wet:** de Wet hygiëne en veiligheid badinrichtingen en zwemgelegenheden;
- **houder:** de houder van een badinrichting;
- **bassin met eenmalig gebruik van water:** bassin waarvan het water geheel wordt ververs, na elk gebruik door één persoon;

- **doorstroomd bassin:** bassin waarvan het water voortdurend wordt afgevoerd, waarbij het afgevoerde water niet in het bassin wordt teruggebracht;
- **aërosolen:** in lucht gedispergeerde waterdeeltjes met een diameter van 1 tot 10 micrometer;
- **water van drinkwaterkwaliteit:** water dat voldoet aan de eisen van het Waterleidingbesluit.

Nota van toelichting 1 december 2000 I Algemeen deel, 3 Onderscheid naar type bassin

Overeenkomstig het advies van de Gezondheidsraad wordt onderscheid gemaakt tussen "hergebruik van water" en "eenmalig gebruik van water". Dit onderscheid is feitelijk alleen relevant voor categorie A badinrichtingen. Hoewel in beginsel ook in categorie B badinrichtingen beide situaties kunnen voorkomen, heeft dat bij die inrichtingen geen consequenties voor wat betreft de zwem- en badwaternormen noch voor de behandeling van het zwem- en badwater.

Nadere toelichting vanuit het IPO-Deskundigenberaad zwemwater

Zie ook [artikel 2 met toelichting in dit werkboek](#).

Zie ook [voorwoord](#).

laatste bijstelling: 6 februari 2003

Hoofdstuk Ia

Artikel 1a

Als categorieën van personen als bedoeld in artikel 1 van de wet worden aangewezen:

- a. **personen die in een specifieke hoedanigheid anders dan bedoeld in onderdeel b, toegang hebben tot een badinrichting, niet zijnde een voor het publiek toegankelijke badinrichting of een privébadinrichting;**
- b. personen die zorg ontvangen in een instelling* als bedoeld in artikel 1, eerste lid, onderdeel f, van de Wet toelating zorginstellingen of een inrichting waarin het beroep van fysiotherapeut klinisch of poliklinisch wordt uitgeoefend.

*=een organisatorisch verband dat een toelating** heeft als bedoeld in artikel 5, eerste lid;

**= een organisatorisch verband dat behoort tot een bij algemene maatregel van bestuur aangewezen categorie van instellingen die zorg verlenen waarop aanspraak bestaat ingevolge artikel 6 van de Algemene Wet Bijzondere Ziektekosten of ingevolge een zorgverzekering als bedoeld in artikel 1, onderdeel d, van de Zorgverzekeringswet, moet voor het verlenen van die zorg een toelating hebben van Onze Minister.

Nota van toelichting 1 december 2000 II Artikelsgewijze toelichting Onderdeel B (artikel 1a)

Onder a

Bij de wijziging van het besluit in 1990 (Stb. 37) werd een groot aantal categorieën van personen aangewezen. De bedoeling van de wijziging was om alle niet openbaar-toegankelijke zweminrichtingen onder de werkingssfeer van de wet te brengen met uitzondering van de badinrichtingen in de medische sfeer ten behoeve van patiënten met lichamelijke klachten. In de uitvoeringspraktijk blijkt de huidige indeling in categorieën van personen echter herhaaldelijk tot discussie te leiden over het van toepassing zijn van de wet voor bepaalde inrichtingen. Zo ontbreekt bijvoorbeeld de categorie "bezoekers van schoonheidssalons of -instituten". Een uitbreiding of betere omschrijving van de diverse categorieën kan

dit knelpunt niet volledig oplossen. Er zullen dan ongetwijfeld weer nieuwe afbakeningsproblemen ontstaan. Daarom is bij dit wijzigingsbesluit gekozen voor het bundelen van de huidige categorieën tot één categorie. Op deze wijze worden afbakeningsproblemen voorkomen en vallen ingevolge dit artikelonderdeel alle semi-openbare badinrichtingen (met uitzondering van de onder b bedoelde badinrichtingen in de medische sfeer) onder de werkingssfeer van de wet.

Om misverstanden te voorkomen zijn in de omschrijving van deze categorie de privé-baden uitdrukkelijk uitgezonderd. Uit de toelichting op de wet is immers af te leiden dat het niet de bedoeling is dat de werkingssfeer van de wet zich tot dergelijke baden uitstrekt.

Onder b

Zoals in de inleiding en paragraaf 2 onder "Afbakening" van het algemeen deel van de toelichting reeds is aangegeven, vallen door dit wijzigingsbesluit ook badinrichtingen in de medische sfeer onder de werkingssfeer van de wet. Er is voor gekozen om deze inrichtingen als het ware uit de onder a genoemde categorie te lichten en in een afzonderlijke categorie onder te brengen. De reden hiervoor is wetstechnisch van aard; zoals ook in paragraaf 2 onder "Specifieke voorschriften" is aangegeven, zijn een aantal voorschriften niet van toepassing verklaard op badinrichtingen in de medische sfeer. Door deze inrichtingen in een afzonderlijke categorie onder te brengen, kon in de betreffende bepalingen worden volstaan met verwijzing naar deze categorie (zie bijvoorbeeld artikel 2, derde en vierde lid).

Nota van Toelichting van Aanpassingsbesluit Zorgverzekeringswet (Stb 2005, 690, pag 61) Artikel 6.1 (Besluit hygiëne en veiligheid badinrichtingen en zwemgelegenheden)

Artikel 1 van de Wet hygiëne en veiligheid badinrichtingen en zwemgelegenheden regelt wat onder een badinrichting wordt verstaan. Het moet gaan om een voor het publiek toegankelijke plaats, welke is ingericht om te worden gebruikt voor het zwemmen of baden, tezamen met de daarbij behorende terreinen, gebouwen, getimmerten en uitrustingen. Ook als badinrichting worden beschouwd plaatsen die toegankelijk zijn voor personen, behorende tot bij amvb aangewezen categorieën. Artikel 1a, onderdeel b, van het Besluit hygiëne en veiligheid badinrichtingen en zwemgelegenheden wees in dat verband patiënten van allerlei zorginstellingen aan als categorie van personen. Daardoor zijn ook inrichtingen waar deze personen zwemmen, badinrichtingen in de zin van de wet. Daarbij werd o.a. gebruik gemaakt van een verwijzing naar inrichtingen, aangewezen bij of krachtens het Besluit aanwijzing inrichtingen Wet ziekenhuisvoorzieningen. Dat besluit is evenwel komen te vervallen door de intrekking van de Wzv in de WTZi. De verwijzing wordt daarom, met ingang van 1-1-2006, vervangen door een verwijzing naar de WTZi.

Nadere toelichting van het IPO-Deskundigenberaad zwemwater

Zie ook voorwoord.

Om te bepalen welke wettelijke overgangstermijnen en voorschriften gelden voor een bepaalde badinrichting, dient bepaald te worden onder welke categorie van badinrichtingen deze valt, de openbare badinrichting of semi-openbare badinrichting of de categorie badinrichtingen in de medische sfeer. Voor de afbakening van de werkingssfeer van de Wet wordt hier verwezen naar artikel 2 en het algemene deel van de toelichting.

In de wettelijke toelichting onder b staat in de laatste regel een fout. In het voorbeeld artikel 2, is het vierde lid niet van toepassing, maar het vijfde lid.

zie: [Aanhangsel bij artikel 1a stromingsschema 3 verschillende cat. baden Whvbz](#)

Wettelijke overgangstermijn

Niet van toepassing

Laatste aanpassing: 3-7-2009

Hoofdstuk II (Categorie A)

§ 1 Algemeen	
	<u>Artikel 2, lid 1</u>
	<u>Artikel 2, lid 2</u>
	<u>Artikel 2, lid 3</u>
	<u>Artikel 2, lid 4</u>
	<u>Artikel 2, lid 5</u>
§ 1a Voorschriften ter preventie van legionellabesmetting	
	<u>Artikel 2a, lid 1</u>
	<u>Artikel 2a, lid 2</u>
	<u>Artikel 2a, lid 3</u>
	<u>Artikel 2a, lid 4</u>
	<u>Artikel 2a, lid 5</u>
	<u>Artikel 2a, lid 6</u>
	<u>Artikel 2a, lid 7</u>
	<u>Artikel 2b, lid 1</u>
	<u>Artikel 2b, lid 2</u>
	<u>Artikel 2b, lid 3</u>
	<u>Artikel 2b, lid 4</u>
	<u>Artikel 2b, lid 5</u>
	<u>Artikel 2b, lid 6</u>

	<u>Artikel 2b, lid 7</u>	
	<u>Artikel 2c, lid 1</u>	
	<u>Artikel 2c, lid 2</u>	
	<u>Artikel 2c, lid 3</u>	
	<u>Artikel 2c, lid 4</u>	
	<u>Artikel 2d, lid 1</u>	
	<u>Artikel 2d, lid 2</u>	
§ 2 De hoedanigheid van het zwem- en badwater		
	<u>Artikel 3, lid 1</u>	
	<u>Artikel 3, lid 2</u>	
§ 3 De behandeling van het zwem- en badwater		
	<u>Artikel 4, lid 1</u>	
	<u>Artikel 4, lid 2</u>	
	<u>Artikel 5</u>	
	<u>Artikel 6, lid 1</u>	
	<u>Artikel 6, lid 2</u>	
	<u>Artikel 7, lid 1</u>	
	<u>Artikel 7, lid 2</u>	
	<u>Artikel 7, lid 3</u>	
	<u>Artikel 8, lid 1</u>	
	<u>Artikel 8, lid 2</u>	
	<u>Artikel 8, lid 3</u>	
§ 4 Het onderzoek van het zwem- en badwater		
	<u>Artikel 9, lid 1</u>	
	<u>Artikel 9, lid 2</u>	
	<u>Artikel 9, lid 3</u>	

	<u>Artikel 9, lid 4</u>
	<u>Artikel 10, lid 1</u>
	<u>Artikel 10, lid 2</u>
	<u>Artikel 10, lid 3</u>
	<u>Artikel 11</u>
	<u>Artikel 12, lid 1</u>
	<u>Artikel 12, lid 2</u>
§ 5 Toiletten, douches, voorzieningen ten behoeve van de reinheid, berging van kleding	
	<u>Artikel 13, lid 1</u>
	<u>Artikel 13, lid 2</u>
	<u>Artikel 13, lid 3</u>
	<u>Artikel 14</u>
	<u>Artikel 15, lid 1</u>
	<u>Artikel 15, lid 2</u>
	<u>Artikel 16, lid 1</u>
	<u>Artikel 16, lid 2</u>
	<u>Artikel 17, lid 1</u>
	<u>Artikel 17, lid 2</u>
	<u>Artikel 18, lid 1</u>
	<u>Artikel 18, lid 2</u>
	<u>Artikel 19</u>
§ 6 Diepte van het zwem- en badwater, aanduiding daarvan, technische voorzieningen	
	<u>Artikel 20, lid 1</u>
	<u>Artikel 20, lid 2</u>
	<u>Artikel 20, lid 3</u>

	Artikel 21
	Artikel 22 Opening onder water
	Artikel 23
§ 7 Voorzieningen met betrekking tot het zich te water begeven	
	Artikel 24, lid 1
	Artikel 24, lid 2
	Artikel 24, lid 3
	Artikel 24, lid 4
§ 8 Toezicht	
	Artikel 25, lid 1
	Artikel 25, lid 2

Artikel 2, lid 1

Ten aanzien van badinrichtingen, ingericht voor het zwemmen of baden anders dan in oppervlaktewater en waarvan tenminste één bassin een wateroppervlakte van 2 m² of meer heeft en dieper is dan 0,50 meter, gelden de in dit hoofdstuk gegeven voorschriften.

Nota van toelichting 1 december 2000 II Artikelsgewijze toelichting Onderdeel C (artikel 2)

Het is niet de bedoeling dat tengevolge van dit wijzigingsbesluit de werkingssfeer van het besluit wordt uitgebreid tot allerlei zeer kleine baden die al dan niet voor therapiedoeleinden worden gebruikt (bijvoorbeeld voetenbaden of deelbaden). Daarom is als afbakeningscriterium een minimum-wateroppervlakte van 2 m² geïntroduceerd. Bassins met een kleiner wateroppervlak vallen daardoor niet onder de werkingssfeer van het besluit, tenzij ze deel uitmaken van een meer baden omvattende badinrichting waarvan tenminste één bassin een wateroppervlakte van 2 m² of meer heeft.

Nota van toelichting Besluit van 6 oktober 1984, algemeen Inleiding (oud)

Categorie A: de zwemgelegenheden die zijn ingericht voor het zwemmen anders dan in oppervlaktewater waarvan een of meer bassins dieper zijn dan 0,50 meter;

Hoofdstuk II geeft voorschriften betreffende de meest voorkomende zweminrichtingen, te weten de zwemgelegenheden behorende tot categorie A. De normen voor de waterkwaliteit bij deze inrichtingen zijn zodanig gesteld dat micro-organismen in het zwemwater slechts in een concentratie mogen voorkomen die geacht kan worden niet schadelijk of hinderlijk voor de gezondheid van de zwemmers te zijn. De waterkwaliteit bij deze zweminrichtingen kan in de hand gehouden worden door het zwemwater voortdurend via een waterzuiveringsinstallatie te laten circuleren. De gangbare aanduiding circulatiebaden is hieraan ontleend. De baden kunnen zowel overdekt zijn als in de openlucht

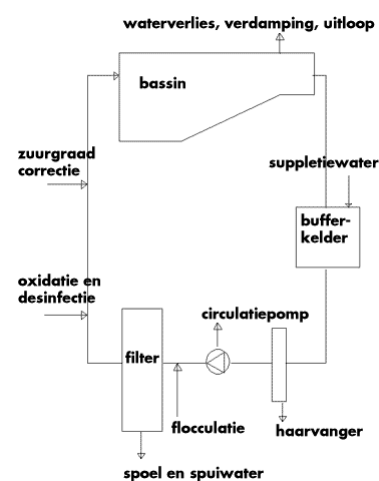
voorkomen. Door de gekozen omschrijving van een zwemgelegenheid behorende tot categorie A zullen vrijwel alle circulatiebaden hieronder vallen.

Wanneer in een uitzonderlijke situatie een zwemgelegenheid behorende tot categorie A geen waterbehandelingsinstallatie heeft, zodat de houder wordt geconfronteerd met voorschriften over de behandeling van het zwemwater (hoofdstuk II, paragraaf 2), kan door gedeputeerde staten een ontheffing van de desbetreffende voorschriften op grond van artikel 5 van de wet worden verleend. Door het verbinden van voorschriften aan de ontheffing kan ervoor worden gezorgd dat de normen voor de waterkwaliteit die voor de categorie A zwemgelegenheden zijn gegeven, zoveel mogelijk worden benaderd.

Het waterzuiveringsproces bij circulatiebaden bestaat uit de onderdelen filtratie, oxidatie desinfectie en verversing. De grove verontreinigingen (haren, pleisters, bladeren) worden tegengehouden door de haarvangers. De fijnere niet-opgeloste verontreinigingen worden tegengehouden door filters (veelal gevuld met zand). Om ook de fijnste niet-opgeloste deeltjes te kunnen tegenhouden wordt vaak een flocculatiemiddel (vlokmiddel) toegevoegd waardoor deze deeltjes samenklonteren en vervolgens op de filter afgevangen kunnen worden. De opgeloste verontreinigingen moeten zoveel mogelijk worden verwijderd door oxidatie. Hierbij vindt langs chemische weg een afbraak plaats. Stoffen die niet of onvolledig bij de oxidatie worden afgebroken alsmede de oxydatieproducten moeten door geleidelijke vervanging van het zwemwater door vers water uit het circulatiesysteem worden verwijderd. Het te vervangen water kan nog worden benut voor het terugspoelen van de filters dan wel zonder meer worden afgevoerd (gespuid) bij voorbeeld naar de riolering.

Na de oxidatie moet een desinfectiemiddel worden toegevoegd om micro-organismen, waaronder ziekteverwekkers kunnen voorkomen, zoveel mogelijk te doden. Voor desinfectie en oxidatie wordt in Nederland vaak hetzelfde middel toegepast, te weten chloorbleekloog. Aangezien door toevoeging van chloorbleekloog de zuurgraad van het water wordt beïnvloed en omdat chloor alleen in een bepaald zuurgraadtraject als desinfectiemiddel bruikbaar is, dient veelal ook nog een zuurgraadcorrectiemiddel te worden toegevoegd.

Schematisch ziet het circulatiesysteem - waarvan aan de meest essentiële onderdelen eisen zijn gesteld - er als volgt uit:



Nadere toelichting van het IPO-Deskundigenberaad zwembadwater

Zie ook voorwoord. In de oude toelichting kan nu voor zwembaden het woord badinrichtingen worden gelezen.

Voor de gehele badinrichting is het met het oog op de wettelijke overgangstermijnen en bepaalde artikelen van belang te bepalen of de inrichting onder de openbare dan wel onder de niet publiek toegankelijke of onder de medische categorie valt.

Daarnaast is het onderscheidt in

categorie A: Bassin = 2 m² en dieper dan 0,50 meter

categorie B: Bassin = 2 m² en ondieper dan 0,50 meter

categorie C: Badinrichtingen ingericht voor zwemmen in oppervlaktewater

categorie D: Geïntariseerde plaatsen om te zwemmen in oppervlaktewater

Daarnaast is het volgende onderscheid van belang:

Badinrichtingen met bassins waarin door meer dan één bader, tegelijkertijd of na elkaar, gebruik wordt gemaakt van hetzelfde water (hergebruik van water) en bassins waarbij het water na elke bader geheel wordt ververs (eenmalig gebruik van water). Dit is met name relevant voor de eisen die aan de kwaliteit van het water moeten worden gesteld. Bij eenmalig gebruik van water kan met minder strenge eisen en daardoor ook met minder onderzoek worden volstaan.

Ten aanzien van bassins die voor therapiedoeleinden worden gebruikt, wordt geconcludeerd dat in beginsel geen afwijkende eisen met betrekking tot de waterkwaliteit hoeven te gelden.

Wanneer is sprake van een badinrichting en welke bassins vallen onder de werkingssfeer van het Bhvbz?

Artikel 1a van het Bhvbz is m.i.v. 1-12-2000 gewijzigd. Daarmee vallen ingevolge artikel 1a sub a alle niet voor het publiek toegankelijke badinrichtingen onder de werkingssfeer van de Whvbz voor zover het geen privé badinrichtingen zijn. Hier moet nog aan worden toegevoegd, mits er een bassin met een oppervlakte van 2 m² of meer aanwezig is. Is geen van de in de badinrichting aanwezige bassins dieper is dan 0,50 meter, dan is ingevolge artikel 26 sprake van een categorie B badinrichting. Is er sprake van een of meer bassins met een waterdiepte van meer dan 0,50 meter, dan is ingevolge artikel 2 lid 1 sprake van een categorie A badinrichting. Binnen die badinrichting vallen dan ook alle bassins onder de werkingssfeer van de Wet ongeachte de grootte of diepte.

In de praktijk betekent dit dat ook alle bassins binnen de saunagang, zoals kleine dompelbaden, voeten baden, waadbakken en dergelijke, onder de Wet vallen als de sauna binnen de zweminrichting gelegen is of als er sprake is van een afzonderlijke sauna met een bassin met een oppervlakte van 2 m² of meer (ook al is dit bijvoorbeeld alleen maar een dompelbassin !). Alle bassins vallen dus formeel onder de Wet en dit betekent overigens ook dat dergelijke (doorstroomde) baden voldoende VBC en een goede pH moeten hebben ! Echter ten aanzien van onderzoek van de waterkwaliteit is het redelijk om in het geval van een reeks van relatief kleine bassins van eenzelfde type (gedoeld wordt op gebruik en doorstroming) die in elkaars nabijheid liggen, het water van één van de bassins te onderzoeken. Hier wordt met name gedoeld op voetenbaden en dompelbaden en niet op meerpersoons whirlpools.

Welke bassins moeten bemonsterd worden?

De bemonstering en analyse door houder en het laboratorium van bassins met éénmalig gebruik van water, waar slechts alleen ledematen of delen van ledematen onderwater komen kan achterwege blijven, vanwege éénmalig watergebruik en een geringe kans van kruisbesmetting voor bezoekers, onder de voorwaarde dat er een goede schoonmaak en desinfectie van de afzonderlijke bassins en de vulling met water van drinkwaterkwaliteit geregeld is. Het gaat bijvoorbeeld om "afkoel / opwarm voetenemmertjes" in een saunagang of de elleboogbadjes of kniebassins in een medische badinrichting.

Wettelijke overgangstermijn

Niet van toepassing.

Laatste bijstelling: 22 mei 2003

Artikel 2, lid 2

De artikelen 4, eerste lid, en 5 tot en met 8, eerste lid, zijn niet van toepassing op bassins met eenmalig gebruik van water en doorstroomde bassins.

Nota van toelichting 1 december 2000 II Artikelsgewijze toelichting Onderdeel C (artikel 2)

De artikelen 4 tot en met 8, eerste lid, bevatten middelvoorschriften die speciaal zijn toegesneden op de waterbehandeling bij circulatiebaden. Met name om die reden zijn deze voorschriften niet van toepassing op doorstroomde bassins en bassins met eenmalig gebruik van water. Zie hierover ook paragraaf 3 (Onderscheid naar type bassin).

3. Onderscheid naar type bassin

Overeenkomstig het advies van de Gezondheidsraad wordt onderscheid gemaakt tussen "hergebruik van water" en "eenmalig gebruik van water". Dit onderscheid is feitelijk alleen relevant voor categorie A badinrichtingen. Hoewel in beginsel ook in categorie B badinrichtingen beide situaties kunnen voorkomen, heeft dat bij die inrichtingen geen consequenties voor wat betreft de zwem- en badwaternormen noch voor de behandeling van het zwem- en badwater.

Hergebruik van water

Er is sprake van "hergebruik van water" bij baden waarvan het water door meer dan één persoon tegelijk of na elkaar wordt gebruikt. "Hergebruik van water" doet zich bij twee soorten bassins voor.

Circulatiebaden

De meest voorkomende situatie bij badinrichtingen is het 'hergebruik' in circulatiebaden. Bij circulatiebaden wordt de waterkwaliteit in de hand gehouden door het water in de bassins voortdurend via een waterzuiveringsinstallatie te laten circuleren. Speciaal op dit type bassin waren de voorschriften in hoofdstuk II van het besluit oorspronkelijk toegesneden.

Doorstroomde bassins

Doorstroomde bassins hebben evenals circulatiebaden een waterbehandelingssysteem, dat echter eenvoudiger van opzet is. Het water wordt voortdurend ververs, waarbij het verdrongen water niet wordt gecirculeerd, maar wordt afgevoerd naar het riool of naar het waterbehandelingssysteem van een ander bassin (zie ook de definitie in artikel 1). De belangrijkste voorbeelden zijn poedel- of speelvijvers en dompelbaden.

Bij deze bassins waar continu doorstroming van water plaatsvindt, wordt het meten van de procesindicatoren voor opgeloste verbindingen niet zinvol geacht. Overeenkomstig het advies van de Gezondheidsraad worden daarom ten aanzien van deze bassins alleen normen gesteld met betrekking tot bij 370C kweekbare kiemen (het koloniegetal bij 370C), het doorzicht, de zuurgraad, het vrij beschikbaar chloor, en indien van toepassing ook voor cyanuurzuur en ozon (zie bijlage I, voetnoot 1 Bhvbz).

Omdat de middelvoorschriften in paragraaf 3 van hoofdstuk II (De behandeling van het zwem- en badwater) speciaal zijn ontworpen voor circulatiebaden en voor doorstroomde bassins bovendien niet relevant zijn, wordt deze paragraaf ten aanzien van deze bassins buiten toepassing verklaard (zie artikel 2, tweede lid).

Eenmalig gebruik van water

Er is sprake van "eenmalig gebruik van water", indien het water in een bassin bij elke bader geheel wordt ververs, waarbij dit water wordt afgevoerd of voor andere toepassingen dan zwem- en badwater wordt hergebruikt (zie ook de definitie in artikel 1). Afvoeren van het water naar het waterbehandelingssysteem van een ander bassin is dus niet toegestaan, tenzij het afgevoerde water eerst zou worden gezuiverd tot

drinkwaterkwaliteit.

Afhankelijk van het water waarmee het bassin wordt gevuld kunnen "bassins met eenmalig gebruik van water" als volgt worden onderscheiden.

Bassins met eenmalig gebruik van water van drinkwaterkwaliteit zonder desinfectie

Indien na elk gebruik het water in het bassin geheel wordt ververs, is het in het algemeen niet nodig het water een desinfecterend vermogen te geven. Kruisbesmetting kan immers met een goed beheer worden vermeden. In verband hiermee is artikel 18 aangevuld met de verplichting om de bodem en wanden van bassins met eenmalig gebruik van water in voldoende mate te desinfecteren (artikel 18, tweede lid).

Bij deze bassins, waarbij het vulwater van drinkwaterkwaliteit is en geen desinfectiemiddelen worden toegevoegd, is alleen controle op het doorzicht en op bij 37°C kweekbare kiemen zinvol (zie bijlage I, voetnoot 1). Daarmee wordt tevens gecontroleerd of de wanden en de bodem van het betreffende bassin in voldoende mate worden gedesinfecteerd. Het onderzoek dient daarbij te worden uitgevoerd voordat de bader zich in het bassin begeeft (zie bijlage I, voetnoot 2 Bhvbz). Het is immers niet nodig dat ook tijdens het gebruik het badwater aan de microbiologische kwaliteitseisen voldoet, omdat het water na gebruik niet opnieuw als zwem- of badwater wordt gebruikt.

Aangezien bij deze bassins met eenmalig gebruik geen behandeling van het water plaatsvindt, zijn de voorschriften van paragraaf 3 van hoofdstuk II (De behandeling van het zwem- en badwater) ook ten aanzien van deze bassins buiten toepassing verklaard (artikel 2, tweede lid).

Overige bassins met eenmalig gebruik van water

Bij de overige bassins met eenmalig gebruik van water kunnen zich de volgende gevallen voordoen. Het bassin wordt gevuld met water van drinkwaterkwaliteit en tevens worden desinfectiemiddelen toegevoegd ofwel het bassin wordt gevuld met zwem- en badwater uit een ander bassin (meestal een circulatiebad) en aan het vulwater worden daarbij al dan niet desinfectiemiddelen toegevoegd.

Evenals bij de bassins met eenmalig gebruik van water met vulwater van drinkwaterkwaliteit zonder desinfectie, geldt ook ten aanzien van deze overige bassins met eenmalig gebruik van water dat de bodem en de wanden moeten worden gedesinfecteerd om kruisbesmetting te voorkomen (artikel 18, tweede lid).

Voor deze categorie bassins gelden dezelfde zwem- en badwaternormen en bijbehorende onderzoeksverplichtingen als voor doorstroomde bassins, namelijk die voor bij 37°C kweekbare kiemen, het doorzicht, de zuurgraad, het vrij beschikbaar chloor, en indien van toepassing ook die voor cyanuurzuur en ozon (zie bijlage I, voetnoot 1 Bhvbz). Evenzo is paragraaf 3 van hoofdstuk II (De behandeling van het zwem- en badwater) ten aanzien van deze bassins niet van toepassing (artikel 2, tweede lid). Om dezelfde reden als aangegeven bij de hiervoor vermelde bassins met eenmalig gebruik van water, dient het onderzoek naar de kwaliteit van het water plaats te vinden voordat de bader zich in het water begeeft (bijlage I, voetnoot 2 Bhvbz).

Nadere toelichting van het IPO-Deskundigenberaad zwemwater

Zie ook voorwoord.

Volgens de toelichting: "***Overige bassins met eenmalig gebruik van water***" wordt het bassin met eenmalig gebruik van water, afgezien van met leidingwater, gevuld met zwem- en badwater uit een ander bassin. Aan dit water worden volgens de toelichting, al dan niet desinfectiemiddelen toegevoegd.

De praktijk is echter vaak anders. Dergelijke éénpersoons whirlpools worden gevuld vanuit een waterbehandelingssysteem en niet vanuit een ander bassin. Op dit waterbehandelingssysteem zijn doorgaans wel weer andere bassins aangesloten. Het water wordt echter eerst behandeld vóórdat het als vulwater wordt benut voor de éénpersoons whirlpools. Soms is er een aparte ringleiding (met buffer)

aanwezig om het water goed geconditioneerd te houden zodat direct water van goede kwaliteit (en temperatuur) geleverd kan worden zodra er vraag is. Water dat voor langere tijd stilstaat, moet worden voorkomen. Deze wijze van vullen van de éénpersoons whirlpools heeft zelfs de voorkeur boven het direct vullen vanuit een ander bassin. De kwaliteit van het water uit een ander bassin kan namelijk nogal wisselend zijn, afhankelijk van de badbelasting.

Deze werkwijze, het vullen vanuit een waterbehandelingsstroom, staat weliswaar niet beschreven in de Nota van Toelichting, maar voldoet wel aan de doelstellingen van de Wet op dit punt.

Zij kan dus worden toegepast zonder ontheffing.

Wettelijke overgangstermijn

Niet van toepassing.

Laatste bijstelling: 1-02-2008

Artikel 2, lid 3

De artikelen 4, eerste lid, 5, 6, eerste lid, 7, en 8, eerste lid, zijn niet van toepassing op bassins met een wateroppervlakte kleiner dan 15 m² in badinrichtingen, die uitsluitend of in hoofdzaak toegankelijk zijn voor de in artikel 1a, onder b, bedoelde personen.

Nota van toelichting 1 december 2000 II Artikelsgewijze toelichting Onderdeel C (artikel 2)

Voor een toelichting op de uitzondering in het derde en vijfde lid van dit artikel zie paragraaf 2 onder "Specifieke voorschriften".

Nota van toelichting 1 december 2000 I Algemeen deel, 2 Badinrichtingen in de medische sfeer

Specifieke voorschriften

Belangrijk uitgangspunt is dat bij de baden in de medische sfeer zoveel mogelijk dezelfde voorschriften gelden als ten aanzien van semi-openbare baden. Bij categorie A badinrichtingen in de medische sfeer gelden dan ook dezelfde uitzonderingen ten opzichte van openbare badinrichtingen als bij de semi-openbare badinrichtingen. Zo is artikel 16 (kleed- en garderoberuimten) niet van toepassing indien de badinrichtingen uitsluitend of in hoofdzaak door patiënten binnen de inrichting worden gebruikt. Ook is krachtens artikel 25, tweede lid, in deze badinrichtingen (behalve in de uren dat deze eventueel voor iedereen zijn opengesteld) slechts toezicht vereist, voor zover het zwem- en badwater dieper is dan 1,40 meter.

Voor zover er bij badinrichtingen in de medische sfeer sprake is van bassins met eenmalig gebruik van water en doorstroomde bassins, gelden daarvoor dezelfde afwijkende regels als bij (semi-)openbare baden: de artikelen 4 t/m 8, eerste lid, (behandeling van het zwem- en badwater) zijn niet van toepassing (zie artikel 2, tweede lid) en er gelden minder vergaande onderzoeksverplichtingen (zie bijlage I Bhvzb).

Op bovengenoemd uitgangspunt worden twee uitzonderingen gemaakt:

1. Voor bassins kleiner dan 15 m² gelden eveneens niet de artikelen 4 t/m 8, eerste lid, met uitzondering van artikel 6, tweede lid (reiniging van filters) (zie artikel 2, derde lid). De bedoeling van deze uitzondering is te voorkomen dat bij speciale therapiebassins, zoals vlinderbaden en loopbaden, kostbare aanpassingen nodig zijn, omdat ze in de praktijk veelal niet zullen voldoen

aan de eisen voor rondpompcapaciteit, overloopcapaciteit etc. Ten aanzien van deze bassins worden alleen waterkwaliteitseisen gesteld. Dit lijkt ook redelijk, omdat met een regelmatige verversing van het water (wat ook vaak gebeurt) ook goed aan de waterkwaliteitseisen kan worden voldaan.

Het oppervlaktecriterium is zodanig gekozen dat de uitzondering beperkt blijft tot de kleinere specifieke therapiebassins. De grotere oefenbaden (vergelijkbaar met gewone circulatiebaden) vallen er dus buiten.

2. Voor badinrichtingen die uitsluitend of in hoofdzaak toegankelijk zijn voor de patiënten in de inrichting en hun begeleiders, gelden bovendien niet de artikelen 13 (douches en toiletten) en 20 (bodempelling en voorzieningen als staranden) (zie artikel 2, vierde lid).

Het motief voor deze uitzondering is vooral gelegen in het speciale gebruik van deze badinrichtingen, waarbij het in veel gevallen bezwaarlijk of onredelijk zou zijn dergelijke voorzieningen te eisen en het feit dat het zwemmen of baden steeds onder toezicht van het verzorgend personeel zal gebeuren. Douches en toiletten zullen overigens in de gezondheidszorginstellingen wel in voldoende mate aanwezig zijn, maar zich vaak buiten de eigenlijke badinrichting bevinden.

Voor de categorie B badinrichtingen in de medische sfeer is om dezelfde reden en op overeenkomstige wijze de toepassing van artikel 20, eerste lid (bodempelling), uitgezonderd (zie artikel 32).

In het uitzonderlijke geval dat een badinrichting in de medische sfeer een categorie C badinrichting zou zijn, gelden geen uitzonderingen ten opzichte van de (semi-)openbare badinrichtingen. In bijzondere situaties zou een ontheffing kunnen worden verleend. Ook kan een dergelijk geval aanleiding zijn om, op grond van artikel 37 van het besluit, extra onderzoek door een laboratorium voor te schrijven.

Voor de bassins in de medische sfeer zijn in dit besluit geen bijzondere regels opgenomen. Vanwege de uiteenlopende omstandigheden die zich in dit soort badinrichtingen kunnen voordoen, het specifieke gebruik als therapiebad en de verscheidenheid in bassins, zijn algemeen toepasbare voorschriften ook niet goed mogelijk. Het wordt in eerste instantie aan de instellingen in de gezondheidszorg zelf overgelaten, om waar dat nodig is in het belang van de gezondheid en veiligheid van de patiënten aanvullende maatregelen te treffen. Indien dat in onvoldoende mate gebeurt, zijn de provincies bevoegd om op grond van artikel 7 van de wet nadere voorschriften te stellen.

Nadere toelichting van het IPO-Deskundigenberaad zwemwater

Zie ook voorwoord. Geen

Wettelijke overgangstermijn

Niet van toepassing

Laatste bijstelling: 22 mei 2003

Artikel 2, lid 4

Artikel 16 is niet van toepassing op badinrichtingen die uitsluitend of in hoofdzaak toegankelijk

zijn voor de in artikel 1a bedoelde personen.

Nota van toelichting 1 december 2000 II Artikelsgewijze toelichting Onderdeel C (artikel 2)

Dit lid is gelijkkluidend aan artikel 16, derde lid (oud). Om wetstechnische redenen is dat lid overgeheveld naar artikel 2.

Nadere toelichting van het IPO-Deskundigenberaad zwemwater

Zie ook voorwoord. Indien de voorzieningen als onderdeel binnen de semi-openbare of medische badinrichtingen wel aanwezig zijn, zullen deze conform de wettelijk gestelde eisen van artikel 16 worden beoordeeld en getoetst.

Wettelijke overgangstermijn

Niet van toepassing.

Laatste bijstelling: 22 mei 2003

Artikel 2, lid 5

De artikelen 13 en 20 zijn niet van toepassing op badinrichtingen die uitsluitend of in hoofdzaak toegankelijk zijn voor de in artikel 1a, onder b, bedoelde personen.

Nota van toelichting 1 december 2000 II Artikelsgewijze toelichting Onderdeel C (artikel 2)

Voor een toelichting op de uitzondering in het derde en vijfde lid van dit artikel zie paragraaf 2 onder "Specifieke voorschriften" of toelichting onder artikel 2, lid 3.

Nadere toelichting van het IPO-Deskundigenberaad zwemwater

Zie ook voorwoord. Indien de voorzieningen als onderdeel binnen de medische badinrichtingen wel aanwezig zijn, zullen deze conform de wettelijk gestelde eisen van de artikelen 13 en 20 worden beoordeeld en getoetst.

Wettelijke overgangstermijn

Niet van toepassing

Laatste bijstelling: 22 mei 2003

Artikel 2a, lid 1

Zwem- of badwater dat op zodanige wijze ter beschikking komt of wordt gebruikt dat daarbij aerosolen alsmede daardoor, al dan niet samen met andere micro-organismen, meegevoerde legionellabacteriën kunnen vrijkomen in hoeveelheden die, in geval van inademing, nadelige gevolgen kunnen hebben voor de volksgezondheid, bevat minder dan 100 kolonievormende eenheden legionellabacteriën per liter.

Nota van toelichting 1 december 2000, I Algemeen deel, 5 legionellapreventie

De thans voorliggende regeling voor de badinrichtingen vormt het sluitstuk van een aantal genomen interimmaatregelen zoals de opstelling van het "Actieplan Preventie Legionella", waarin maatregelen en plannen zijn aangegeven voor de bestrijding en preventie van legionellose, inclusief de handhaving van deze maatregelen. Deze nota is medio mei 1999 aan de Tweede Kamer toegezonden (Ministerie van VWS, DBO-CB-U-991015).

Ook het in genoemd actieplan aangekondigde communicatieplan, het Modelbeheersplan legionellapreventie in leidingwater en het handhavingsplan zijn inmiddels gereed. Het Modelbeheersplan kan worden opgevraagd bij het Distributiecentrum van het Ministerie van VROM (postbus 2727, 3430 GC

Nieuwegein, tel. 0900-8052, e-mail: vrom@wdmg.wegener.nl) en is ook te vinden op de internet-site van het ministerie, onder Milieu (www.minvrom.nl).

De onderhavige regeling voorziet in nadere voorschriften ter preventie van legionellabesmetting in zwem- en badwatersystemen door middel van de verplichting tot het uitvoeren van een risicoanalyse en het zo nodig opstellen van een beheersplan (zie verder de artikelsgewijze toelichting).

Nota van toelichting 26 oktober 2004 (Stb. 2004, 576) Inwerkingtreding Stb. 2004,736

Op whirlpools en andere onderdelen van een zwemwaterinstallatie is de Wet hygiëne en veiligheid badinrichtingen en zwemgelegenheden van toepassing. Op 1 december 2000 is een wijziging van het hierop gebaseerde besluit in werking getreden, dat ook bepalingen voor legionellapreventie bevat (Stb. 2000, 482 en 483). Dit besluit geldt overigens niet voor baden in de privé-sfeer en voor baden met een wateroppervlak van minder dan 2 m². Betreffend besluit wordt overigens middels onderhavig besluit op enkele onderdelen met dit besluit in overeenstemming gebracht (zie artikelsgewijze toelichting op artikel II).

Ook een demonstratie-whirlpool op een tentoonstelling, die in Bovenkarspel leidde tot een grootschalige legionella-epidemie, valt niet onder het onderhavige besluit. Om bezorgdheid van het publiek voor herhaling van een dergelijke uitbraak te voorkomen, verbieden exploitanten van

tentoonstellinggebouwen de exposanten om risicovolle activiteiten te ontplooiën of eisen zij een KIWA «Legionellaveilig»-verklaring.

Artikel II

Voor badinrichtingen in de zin van het Besluit hygiëne en veiligheid badinrichtingen en zwemgelegenheden gelden op basis van de artikelen 2a tot en met 2d van het betreffende besluit voorschriften ter preventie van legionellabesmetting door het zwem- en badwatersysteem, waarop onder meer de whirlpools en fonteinen zijn aangesloten. Badinrichtingen zijn in artikel 17i, eerste lid, van onderhavig besluit tevens genoemd als

locaties waar preventieve maatregelen met betrekking tot de leidingwaterinstallaties, waar onder meer de douches op zijn aangesloten. Het is dan ook zeer wenselijk om beide besluiten zo goed mogelijk elkaar aan te laten sluiten.

Hiertoe wordt in het Besluit hygiëne en veiligheid badinrichtingen en zwemgelegenheden opgenomen waarde voor legionella gelijkgesteld aan die in het onderhavige besluit, zijnde 100 kolonievormende eenheden per liter.

Tevens wordt in de het Besluit hygiëne en veiligheid badinrichtingen en zwemgelegenheden de verplichting om de risicoanalyse elke drie jaar uit te voeren geschrapt. Zoals vermeld in de paragraaf «Wijzigingen ten

opzichte van de tijdelijke regeling» is voor risicoanalyses betreffende leidingwaterinstallaties geconstateerd dat een dergelijke periodieke herijking overbodig is in een situatie waarin er geen wijzigingen in de

installatie zijn opgetreden. In gevallen waarin er wél relevante wijzigingen zijn aangebracht, heeft een driejaarlijkse herijking ook geen toegevoegde waarde omdat de eigenaar al na iedere wijziging de risicoanalyse

opnieuw moet uitvoeren. Hetzelfde geldt voor risicoanalyses betreffende het zwem- en badwatersysteem.

Afstemming met de Waterleidingwet

Voor wat betreft de eisen waaraan de zwem- en badwatersystemen binnen een badinrichting in verband met de preventie van Legionella dienen te voldoen heeft zorgvuldige afstemming met de Waterleidingwet, het Waterleidingbesluit, en de Tijdelijke regeling legionellapreventie in leidingwater plaatsgevonden. Deze afstemming was noodzakelijk omdat de werkingssfeer van de herziene Waterleidingwet als gevolg van de nieuwe Europese Drinkwaterrichtlijn (98/83/EG) zich zal uitstrekken tot en met het tappunt en tevens van toepassing zal zijn op warm water dat via een leidingnet aan de consument wordt geleverd. Dit betekent dat de kwaliteit van het water uit bijvoorbeeld publiekstoegankelijke douches bij sporthallen, scholen, kazernes of zwembaden aan bepaalde kwaliteitseisen dient te voldoen. De Inspectie Milieuhygiëne is belast met het eerstelijnstoezicht op de uitvoering van de Waterleidingwet.

Voor badinrichtingen, waarvoor de provincies zijn belast met het eerstelijnstoezicht, zal derhalve eveneens gelden dat de waterkwaliteit van het douchewater onder het regiem van de Waterleidingwet komt te vallen en daarmee onder het toezicht van de Inspectie Milieuhygiëne. Omdat het leidingwatersysteem en het zwem- en badwatersysteem twee gescheiden systemen zijn - met dus elk eigen regelgeving en eigen toezichthouders - wordt niet verwacht dat dit tot problemen zal leiden.

Nadere toelichting van het IPO-Deskundigenberaad zwemwater

Zie ook voorwoord. Geen.

Wettelijke overgangstermijn

Niet van toepassing.

Laatste bijstelling: 9-5-2008

Artikel 2a, lid 2

De houder draagt er zorg voor dat voorafgaand aan de ingebruikneming van de badinrichting een analyse wordt uitgevoerd met betrekking tot het risico dat niet wordt voldaan aan het eerste lid.

Nota van toelichting 1 december 2000, II artikelsgewijze toelichting onderdeel C artikel 2

Ter preventie van legionellabesmetting wordt in deze paragraaf voorgeschreven dat de houder van een badinrichting tenminste iedere drie jaar een analyse moet uitvoeren naar het risico op legionellabesmetting en - zo nodig - een beheersplan dient op te stellen. De eerste risicoanalyse en het eventueel daarop volgende beheersplan, moeten worden uitgevoerd voorafgaand aan de ingebruikneming van de badinrichting (artikel 2a, derde lid, en artikel 2b, tweede lid). Voor op het moment van inwerkingtreding van dit besluit reeds bestaande badinrichtingen geldt hiervoor een termijn van een jaar na inwerkingtreding van dit besluit, dan wel zes maanden (voor baden in de

medische sfeer) (artikel IV).

Vanwege het feit dat de houder van een badinrichting formeel te maken heeft met verschillende juridische kaders, namelijk de Waterleidingwet voor het leidingwatersysteem binnen de badinrichting en de WHVZ voor het zwem- en badwatersysteem, en dat op basis van beide wetten de opstelling van een risicoanalyse is verplicht, wordt aanbevolen één gecombineerde risicoanalyse uit te voeren (afzonderlijke paragrafen). Ook indien op grond van beide wetten een beheersplan opgesteld dient te worden, zou van een dergelijke combinatie sprake kunnen zijn.

Momenteel wordt op veel plaatsen in Nederland onderzoek naar de preventie van Legionella verricht. Aanbevolen wordt om bij het uitvoeren van een risicobeoordeling of het opstellen van een beheersplan een erkend deskundig adviseur in te schakelen die op de hoogte is van de legionellaproblematiek.

De risicoanalyse (artikel 2a)

De opstelling van een risicoanalyse ter preventie van de groei van legionellabacteriën bij zwem- en badinrichtingen vertoont zowel overeenkomsten als verschillen met de aanpak zoals die in het kader van de Waterleidingwet is geformuleerd in de Tijdelijke regeling legionellapreventie in leidingwater.

Een aparte regeling op basis van de Whvbz was noodzakelijk omdat de werkingssfeer van de Waterleidingwet zich uitstrekt tot en met het tappunt waar het water aan de consument beschikbaar wordt gesteld en dus geen betrekking heeft op afzonderlijke waterinstallaties binnen een zwem- of badinrichting die bovendien vaak van eigen waterbehandelingsinstallaties zijn voorzien.

Kenmerkend voor zwem- en badwatersystemen is bovendien dat voor de bassins de aanwezigheid van een voldoende concentratie desinfectans op basis van chloor vereist is om kruisbesmetting van personen te voorkomen.

Naast de bassins worden binnen zwem- en badinrichtingen doorgaans nog een grote verscheidenheid aan andere waterinstallaties aangetroffen (nevelgrotten, whirlpools, fonteinen) waarbij het ontstaan van aërosolen en dus besmettingsgevaar met de legionellabacterie niet kan worden uitgesloten, tenzij ook voor deze installaties adequate preventiemaatregelen (desinfectie) worden getroffen.

Douches binnen zweminrichtingen vallen, evenals douches binnen sportaccomodaties, hotels etc., onder de werkingssfeer van de Waterleidingwet, waarop dus de Tijdelijke regeling legionellapreventie in leidingwater van toepassing is geweest tot 16-10-2002.

Nadere toelichting van het IPO-Deskundigenberaad zwemwater

Zie ook voorwoord. Voor de bepaling van de aërosolen en dus besmettingsgevaar met de legionellabacterie bij bijvoorbeeld waterpaddenstoelen, speelelementen of plonsbassins van waterglijbanen in de zwembaden, is door de Inspectie VROM een landelijk modelschema Legionellapreventie voor zwembadwater gemaakt. Dit model staat in aanhangsel 11 of is te downloaden van de internet-site van VROM

I.v.m. de harmonisatie van normen is het Bhvbz aangepast aan de normen zoals die ook in het Waterleidingbesluit gehanteerd worden, de norm van 50 KVE/L gewijzigd in 100 KVE/L

Wettelijke overgangstermijn

Niet van toepassing.

Laatste bijstelling: 28 december 2004

Artikel 2a, lid 3

Een risicoanalyse wordt bovendien uitgevoerd binnen drie maanden na iedere met het oog op het

in het tweede lid bedoelde risico relevante wijziging van het zwem- of badwatersysteem.

Nota van toelichting 1 december 2000 II Artikelsgewijze toelichting Artikel IV

De eerste risicoanalyse en het eerste beheersplan dienen voorafgaand aan de ingebruikneming van een badinrichting te worden uitgevoerd respectievelijk opgesteld (artikelen 2a, derde lid, en 2b, tweede lid, van het Besluit hygiëne en veiligheid badinrichtingen en zwemgelegenheden). Voor de reeds bestaande badinrichtingen is bij wijze van overgangsrecht bepaald dat de eerste risicoanalyse en het eerste beheersplan binnen een jaar na inwerkingtreding van dit besluit dienen te worden uitgevoerd respectievelijk opgesteld. Voor baden in de medische sfeer geldt een kortere termijn (zes maanden).

Nadere toelichting van het IPO-Deskundigenberaad zwemwater

Geen

Laatste bijstelling: 28 december 2004

Artikel 2a, lid 4

De risicoanalyse omvat de volgende onderdelen:

- a. het inventariseren van de locaties binnen de badinrichting waar zich aërosolvorming kan voordoen;
- b. het verzamelen van gegevens betreffende het zwem- of badwatersysteem waarvan de onder a bedoelde locaties onderdeel uitmaken, waaronder in elk geval wordt begrepen:
 - 1* een of meer tekeningen waarop het zwem- of badwatersysteem is aangegeven;
 - 2* gegevens over de herkomst, aard en kwaliteit van het water;
 - 3* gegevens over de gebruikte desinfectiemiddelen;
 - 4* gegevens over de bedrijfsvoering van de installaties en de apparatuur;
 - 5* gebruiksgegevens met betrekking tot de installaties en de apparatuur;
 - 6* bezoekersaantallen;
- c. het beoordelen van het risico per onderdeel van het zwem- of badwatersysteem waarvan de onder a bedoelde locaties onderdeel uitmaken;
- d. vastlegging van de uitkomsten van de risicoanalyse, waarbij wordt aangegeven op welke punten in het zwem- en badwatersysteem het in het tweede lid bedoelde risico zich voor kan doen.

Nota van toelichting 1 december 2000 II Artikelsgewijze toelichting De risicoanalyse (artikel 2a)

Bij de uitvoering van de risicoanalyse kunnen de volgende activiteiten worden onderscheiden (artikel 2a, vierde lid):

- a. het inventariseren van de locaties binnen de badinrichting waar zich aërosolvorming kan voordoen;
- b. het verzamelen van gegevens betreffende het zwem- of badwatersysteem;
- c. het beoordelen van het risico per onderdeel van het zwem- of badwatersysteem;
- d. vastlegging van de uitkomsten van de risicoanalyse.

De afzonderlijke onderdelen worden hieronder nader toegelicht.

Ad a. Het inventariseren van de locaties binnen de badinrichting waar zich aërosolvorming kan voordoen.

De inventarisatie van locaties binnen de badinrichting waar aërosolvorming kan plaatsvinden is van belang ter beoordeling van de kans op blootstelling (via inademing) van meegevoerde legionellabacteriën welke zich mogelijk elders in het betreffende zwem- of badwatersysteem hebben kunnen ontwikkelen. Onder aërosolen wordt verstaan: in lucht gedispergeerde waterdeeltjes met een diameter van 1 tot 10 micrometer (artikel 1).

Voorzover bekend treedt menselijke besmetting met legionellabacteriën alleen op door inademing van aërosolen waarin de bacteriën (al dan niet tezamen met andere micro-organismen, met name amoeben) zich bevinden. Er kan dus van worden uitgegaan dat besmetting alleen kan plaatsvinden als er bij het (beschikbaar komen voor) gebruik van het zwem- en badwater relevante hoeveelheden inadembare aërosolen en door deze meegevoerde legionellabacteriën kunnen vrijkomen, zoals bij sproeien en vernevelen van het water en bij toepassing in bubbelbaden. De gestelde kwaliteitseis (

De kans op uitgroei van legionellabacteriën binnen het watersysteem van een zwem- of badinrichting is niet denkbeeldig omdat de omgevingstemperatuur binnen dergelijke inrichtingen doorgaans is afgesteld op temperaturen van ongeveer 30 graden Celcius, hetgeen binnen het temperatuurtraject ligt waarbinnen de legionellabacterie zich kan vermenigvuldigen.

Indien uit de inventarisatie blijkt dat zich binnen de zwem- of badinrichting geen situaties voordoen waarbij relevante hoeveelheden inadembare aërosolen kunnen ontstaan, kan de risicoanalyse hier worden afgesloten, met inachtneming van het bepaalde onder d (vastlegging van de uitkomsten van de risicoanalyse).

Ad b. Het verzamelen van gegevens betreffende het zwem- of badwatersysteem

Ten behoeve van de risicoanalyse dienen tekeningen beschikbaar te zijn van het zwem- of badwatersysteem waarvan de locaties waar zich aërosolvorming kan voordoen onderdeel uitmaken. Onder zwem- en badwatersysteem wordt verstaan: het geheel van bassins, waterbehandelingsinstallaties, toe- en afvoerleidingen, alsmede de overige waterinstallaties in het zwem- en badwatersysteem zoals waterglijbanen, fonteinen, whirlpools, nevelgrotten en dergelijke. Ten behoeve van de risicoanalyse dienen dus in elk geval gegevens (installatietekeningen) ter beschikking te zijn over de aangelegde leidingen, de daarbij toegepaste materialen, de hierop aangesloten apparatuur alsmede de daaraan gekoppelde waterbehandelingsinstallaties.

Ook gegevens over de herkomst en kwaliteit van het water en de gebruikte desinfectiemiddelen dienen beschikbaar te zijn.

Daarnaast is het van belang te beschikken over gegevens over de bedrijfsvoering en gebruiksgegevens van deze installaties en apparatuur (zoals temperatuurstelling, stroomsnelheden, debieten etc) alsmede over bezoekersaantallen. Veel van deze gegevens dienen op basis van andere bepalingen uit het Bhvz al beschikbaar te zijn; andere aanvullende gegevens zoals bijvoorbeeld die over de frequentie van het gebruik van bepaalde installaties (eenpersoonswhirlpools) kunnen van belang zijn bij de inschatting van het gevaar dat ontstaat als gevolg van langdurige stagnatie van water in toe en afvoerleidingen bij temperaturen tussen 20 en 55 graden Celsius.

Ad c. Het beoordelen van het risico per onderdeel van het zwem- of badwatersysteem

Op basis van de onder a en b verzamelde gegevens is het mogelijk per onderdeel van het betreffende zwem- of badwatersysteem te beoordelen of er al dan niet sprake is van het risico van legionellabesmetting, rekening houdend met de volgende risicofactoren:

- watertemperatuur (risicogebied tussen 20 en 55 graden Celsius)
- stagnatie van water in leidingen etc. (In stilstaand water in leidingen zijn de condities voor biofilmvorming gunstiger dan in stromend water, waardoor tevens de groeiomstandigheden van Legionella worden bevorderd. Het gebruik van bepaalde kunststoffen als leidingmateriaal kan de

- biofilmvorming bevorderen.)
- de hoeveelheid desinfectans (vrij beschikbaar chloor, VBC in mg/l): VBC \geq 0,5 mg/l.

Uitgaande van de gebruikelijke omgevingstemperatuur binnen zwem- of badinrichtingen (circa 30 graden Celcius) zal duidelijk zijn dat deze risicofactor overal van belang is en niet geëlimineerd kan worden. Dit betekent dat in principe in alle onderdelen binnen de zwem- of badinrichting waar sprake is van stilstaand water optimale condities voor legionellagroei aanwezig zijn, tenzij het betreffende water voortdurend een voldoende concentratie desinfectiemiddel bevat.

Ter voorkoming van het besmettingsgevaar binnen badinrichtingen is het derhalve van belang situaties waarbij stagnatie van water optreed zoveel mogelijk te vermijden en in geval van aërosolvorming additionele preventie maatregelen (desinfectie) zeker te stellen.

Van belang is bovendien dat apparatuur die onregelmatig wordt gebruikt (eenpersoonswhirlpool), voorzien is van een aftapvoorziening, zodat stagnatie van water in toe- en afvoerleidingen kan worden voorkomen.

Voor alle duidelijkheid wordt opgemerkt dat ook bij niet-stilstaand water sprake kan zijn van het risico van legionellagroei, namelijk indien zich hierin geen of onvoldoende desinfectans bevindt.

De bovenstaande beoordeling resulteert in de identificatie van de zogenaamde risicopunten. Afgezien van douches en brandslangen - die onder het regiem van de Waterleidingwet vallen en dus in het kader van de onderhavige regeling niet relevant zijn - zijn bekende risicopunten binnen badinrichtingen:

- a. installaties waarbij water versproeid of verneveld wordt, zoals nevelgrotten, waterpaddestoelen en watervallen,
- b. bassins met een geforceerde luchtinbreng onder het wateroppervlak zoals bubbelbaden, borrelbanken en whirlpools,
- c. punten waar het water gedurende langere tijd stilstaat bij temperaturen waarbij legionellagroei kan plaatsvinden, zoals circulatieleidingen van bijvoorbeeld eenpersoonswhirlpools die weinig worden gebruikt en leidinggedeelten waar geen of slechts geringe doorstroming plaatsvindt.

In bovengenoemde situaties is de aanwezigheid van en controle op voldoende desinfecterend vermogen dan ook van groot belang.

Ad d. Vastlegging van de uitkomsten van de risicoanalyse

De uitkomsten van de risicoanalyse, de daarbij gehanteerde gegevens en de eventueel genomen maatregelen dienen schriftelijk te worden vastgelegd, met vermelding van datum, een aanduiding van de badinrichting waar de analyse betrekking op heeft en de naam en hoedanigheid van de persoon die de risicoanalyse heeft uitgevoerd.

Nadere toelichting van het IPO-Deskundigenberaad zwemwater

Zie ook voorwoord. In de praktijk is inmiddels gebleken dat bij de whirlpools (wervelbaden), ondanks de wettelijk gestelde eis van een vrij chloor gehalte van 0,5 mg/l in het bassinwater, legionella is aangetoond en dat een vrij chloor gehalte van 0,5 mg/l alleen onvoldoende kan zijn voor legionella preventie. Aandacht en een goede risicoanalyse bij deze baden is belangrijk.

Artikel 2a, lid 5 (nadere regels bij MR)

Onze Minister kan nadere regels stellen met betrekking tot de uitvoering van de risicoanalyse.

Nota van toelichting

Geen

Nadere toelichting van de werkgroep

Zie ook voorwoord.

Zekerheidshalve geeft lid 5 een kapstok om, eventueel bij ministeriële regeling, nog wat nadere regels te geven, als in de praktijk blijkt dat er nog wat aan de richtlijnen ontbreekt of bijgeschaafd moet worden.

Artikel 2a, lid 6 Uitkomsten RA ter inzage

De houder draagt er zorg voor dat de uitkomsten van de risicoanalyse, met een overzicht van de daarbij gehanteerde gegevens en de eventueel genomen maatregelen, voor gedeputeerde staten ter inzage liggen in de badinrichting en aan hen op hun verzoek worden toegezonden in een door hen aangegeven vorm.

Nota van toelichting

Geen

Nadere toelichting van de werkgroep

Geen

Artikel 2a, lid 7 (GS kunnen verplichtingen opleggen)

Indien gedeputeerde staten van oordeel zijn dat de risicoanalyse onjuist of onvolledig is uitgevoerd, dan wel indien zij zulks in verband met aan het zwem- of badwatersysteem aangebrachte wijzigingen noodzakelijk achten, kunnen zij de houder verplichten tot het wijzigen, aanvullen of opnieuw uitvoeren van de risicoanalyse binnen een daarbij aangegeven termijn.

Nota van toelichting

Geen

Nadere toelichting van de werkgroep

Geen

Laatste bijstelling: 9-5-2008

Artikel 2b, lid 1

Indien uit een analyse, als bedoeld in artikel 2a, blijkt dat er sprake is van het in artikel 2a, tweede lid, bedoelde risico, stelt de houder binnen drie maanden na het gereedkomen van de risicoanalyse een beheersplan op voor het zwem- of badwatersysteem van de badinrichting, dan wel herziend binnen drie maanden een bestaand beheersplan, indien de risicoanalyse daartoe aanleiding geeft. Het beheersplan heeft betrekking op de inrichting en het beheer van het zwem- of badwatersysteem en strekt ertoe dat op de in artikel 2a, vierde lid, onder d, bedoelde risicopunten van het zwem- of badwatersysteem geen legionellabacteriën voorkomen in concentraties van 100 of meer kolonievormende eenheden per liter.

Nota van toelichting 1 december 2000 II Artikelsgewijze toelichting Het beheersplan (artikel 2b)

Bij de opstelling van het beheersplan wordt uitgegaan van de resultaten van de uitgevoerde risicoanalyse.

Indien de houder naar aanleiding van de risicoanalyse besluit om het risico van legionellavorming in het zwem- of badwatersysteem met zodanige eenmalige, fysieke veranderingen op te heffen, dat als gevolg daarvan geen periodieke beheersmaatregelen meer vereist zijn, en hij dit schriftelijk meldt aan gedeputeerde staten, behoeft hij in beginsel geen beheersplan op te stellen. Voorwaarde is dat hij de eenmalige ingrepen binnen drie maanden na gereedkomst van de risicoanalyse uitvoert en dat er zich geen andere (rest)risico's op legionellavorming voordoen (artikel 2b, derde lid).

Het spreekt voor zich dat in het beheersplan wordt aangegeven waarop het betrekking heeft (naam, adres en aard van bedrijf of instelling). Ook moet worden aangegeven wie de eigenaar is en wie de bevoegdheid heeft tot het nemen van maatregelen.

Uitgangspunt bij het opstellen van het beheersplan is de uitgevoerde risicoanalyse.

In het beheersplan moet per risicopunt van het zwem- of badwatersysteem worden aangegeven welke maatregelen worden genomen en met welke frequentie ter voorkoming van legionellabesmetting.

Ook wijzigingen of aanpassingen van het zwem- of badwatersysteem welke relevant zijn met het oog op de legionellapreventie dienen in het beheersplan te worden vermeld.

Tevens dient in het beheersplan te zijn aangegeven welke acties en maatregelen worden genomen indien op de in de risicoanalyse geïdentificeerde risicopunten Legionella wordt aangetoond in concentraties van 100 k.v.e. (kolonievormende eenheden) of meer per liter. Daarbij dient onder meer te worden aangegeven welke personen en instanties, naast gedeputeerde staten, in dergelijke gevallen worden geïnformeerd.

Indien gedeputeerde staten van oordeel zijn dat het beheersplan onvoldoende waarborgen ter preventie van legionellabesmetting biedt, kunnen zij de houder verplichten tot het treffen van maatregelen (artikel 2b, zevende lid). Tot deze maatregelen kunnen behoren het verrichten van controles, het aanbrengen van veranderingen in het zwem- of badwatersysteem en het wijzigen, aanvullen of herzien van het beheersplan.

Nadere toelichting van de werkgroep

Zie ook voorwoord. In de praktijk is inmiddels gebleken dat bij de whirlpools (wervelbaden), ondanks de wettelijk gestelde eis van een vrij chloor gehalte van 0,5 mg/l in het bassinwater, legionella is aangetoond en dat een vrij chloor gehalte van 0,5 mg/l alleen onvoldoende kan zijn voor legionella preventie. Aandacht en een goede risicoanalyse bij deze baden is belangrijk.

Wettelijke overgangstermijn

Niet van toepassing

Laatste bijstelling: 28-12-2004

Artikel 2b, lid 2 Beheersplan vóór ingebruikneming

Indien uit de risicoanalyse, bedoeld in artikel 2a, tweede lid, blijkt dat er sprake is van een risico als bedoeld in dat lid, stelt de houder in afwijking van het eerste lid, het beheersplan op voorafgaand aan de ingebruikneming van de badinrichting.

Nota van toelichting

Geen

Nadere toelichting van de werkgroep

Geen

Wettelijke overgangstermijn

Niet van toepassing

Laatste bijstelling: 11-11-2005

Artikel 2b, lid 3 lid 1 en 2 niet van toepassing als..

Het eerste en tweede lid zijn niet van toepassing voor zover de houder het in artikel 2a, tweede lid, bedoelde risico binnen drie maanden na het gereedkomen van de risicoanalyse opheft door zodanige wijzigingen in het zwem- of badwatersysteem, dat daardoor niet langer periodieke beheersmaatregelen zijn vereist, en hij deze wijzigingen meldt aan gedeputeerde staten.

Nota van toelichting 1 december 2000 II Artikelsgewijze toelichting Het beheersplan (artikel 2b)

Voorwaarde is dat hij de eenmalige ingrepen binnen drie maanden na gereedkomst van de risicoanalyse uitvoert en dat er zich geen andere (rest)risico's op legionellavorming voordoen (artikel 2b, derde lid).

Nadere toelichting van de werkgroep

Geen

Wettelijke overgangstermijn

Niet van toepassing

Laatste bijstelling: 1-12-2000

Artikel 2b, lid 4

Het beheersplan omvat in elk geval de volgende onderdelen:

de uitkomsten van de uitgevoerde risico-analyse, waaronder in ieder geval een inventarisatie van de in artikel 2a, vierde lid, onder d, bedoelde risicopunten;

de controles en maatregelen die per risicopunt worden uitgevoerd ter voorkoming van legionellabesmetting, alsmede de frequentie daarvan;

de maatregelen die worden genomen indien er aanwijzingen zijn dat op de in artikel 2a, vierde lid, onder d, bedoelde risicopunten legionellabacteriën voorkomen in concentraties van 100 of meer kolonievormende eenheden per liter.

Nota van toelichting 1 december 2000 II Artikelsgewijze toelichting Het beheersplan (artikel 2b)

Het beheersplan (artikel 2b)

Bij de opstelling van het beheersplan wordt uitgegaan van de resultaten van de uitgevoerde risicoanalyse.

Indien de houder naar aanleiding van de risicoanalyse besluit om het risico van legionellavorming in het zwem- of badwatersysteem met zodanige eenmalige, fysieke veranderingen op te heffen, dat als gevolg daarvan geen periodieke beheersmaatregelen meer vereist zijn, en hij dit schriftelijk meldt aan gedeputeerde staten, behoeft hij in beginsel geen beheersplan op te stellen. Voorwaarde is dat hij de eenmalige ingrepen binnen drie maanden na gereedkomst van de risicoanalyse uitvoert en dat er zich geen andere (rest)risico's op legionellavorming voordoen (artikel 2b, derde lid)

Het spreekt voor zich dat in het beheersplan wordt aangegeven waarop het betrekking heeft (naam, adres en aard van bedrijf of instelling). Ook moet worden aangegeven wie de eigenaar is en wie de bevoegdheid heeft tot het nemen van maatregelen.

Uitgangspunt bij het opstellen van het beheersplan is de uitgevoerde risicoanalyse.

In het beheersplan moet per risicopunt van het zwem- of badwatersysteem worden aangegeven welke maatregelen worden genomen en met welke frequentie ter voorkoming van legionellabesmetting.

Ook wijzigingen of aanpassingen van het zwem- of badwatersysteem welke relevant zijn met het oog op de legionellapreventie dienen in het beheersplan te worden vermeld.

Tevens dient in het beheersplan te zijn aangegeven welke acties en maatregelen worden genomen indien op de in de risicoanalyse geïdentificeerde risicopunten Legionella wordt aangetoond in concentraties van 100 k.v.e. (kolonievormende eenheden) of meer per liter. Daarbij dient onder meer te worden aangegeven welke personen en instanties, naast gedeputeerde staten, in dergelijke gevallen worden geïnformeerd.

Nadere toelichting van het IPO-deskundigeberaad zwemwater

Zie ook voorwoord. Zie ook de toelichting artikel 2a, lid 4 en 2b, lid 1

Wettelijke overgangstermijn

Niet van toepassing

Laatste bijstelling: 28-12-2004

Artikel 2b, lid 5 (nadere regels bij MR)

Onze Minister kan nadere regels stellen met betrekking tot de technische uitwerking van het beheersplan.

Artikel 2b, lid 6 Beheersplan ter inzage

De houder draagt er zorg voor dat het beheersplan voor gedeputeerde staten ter inzage ligt in de badinrichting en aan hen op hun verzoek wordt toegezonden in een door hen aangegeven vorm.

Artikel 2b, lid 7 GS verplicht maatregelen te nemen

Indien gedeputeerde staten van oordeel zijn dat met een beheersplan onvoldoende is gewaarborgd dat op de in de risicoanalyse geïdentificeerde risicopunten in het zwem- of badwatersysteem geen legionellabacteriën voorkomen in concentraties van 100 of meer kolonievormende eenheden per liter, kunnen zij de houder verplichten tot het binnen een daarvoor door hen gestelde termijn nemen van maatregelen die zij nodig achten om daarin te voorzien.

Nota van toelichting 1 december 2000 II Artikelsgewijze toelichting Het beheersplan (artikel 2b)

Indien gedeputeerde staten van oordeel zijn dat het beheersplan onvoldoende waarborgen ter preventie van legionellabesmetting biedt, kunnen zij de houder verplichten tot het treffen van maatregelen (artikel 2b, zevende lid). Tot deze maatregelen kunnen behoren het verrichten van controles, het aanbrengen van veranderingen in het zwem- of badwatersysteem en het wijzigen, aanvullen of herzien van het beheersplan.

Laatst bijgewerkt: 11-11-2005

Artikel 2c, lid 1

De houder laat de in het beheersplan vermelde risicopunten ten minste halfjaarlijks door een laboratorium als bedoeld in artikel 10 op de aanwezigheid van *Legionella* onderzoeken.

Nota van toelichting 1 december 2000 I Algemene deel 4. Wijzing van bijlage 1

Legionella

De toevoeging van deze parameter is een gevolg van de legionella-epidemie te Bovenkarspel, die aanleiding heeft gegeven tot diverse maatregelen ter preventie van legionellabesmetting (zie ook paragraaf 5).

Ten aanzien van deze parameter bestaat een halfjaarlijkse onderzoeksverplichting voor de in het beheersplan aangegeven risicopunten. Indien er geen beheersplan behoeft te worden opgesteld, brengt dit dus met zich dat er ook geen halfjaarlijkse onderzoeksverplichting geldt.

Het zwem- en badwater moet op de risicopunten minder dan 50 kolonievormende eenheden (k.v.e.) (wordt 100 k.v.e.) legionellabacteriën per liter bevatten. Deze hoeveelheid komt overeen met de aantoonbaarheidsgrens die door veel waterlaboratoria bij het onderzoek wordt gehanteerd.

Voorzichtigheidshalve is voor dit (lage) niveau gekozen omdat er aanwijzingen zijn dat legionellabacteriën ook in betrekkelijk geringe hoeveelheden een infectie kunnen veroorzaken.

In de artikelen, tabellen en de toelichting wordt uitsluitend de term *Legionella* gehanteerd zonder toevoeging van de betreffende soort naam, zoals *Legionella Pneumophila* of *Legionella Micdadei* (veroorzaker van de Pittsburg pneumonie) of het betreffende serotype. Dit is met opzet gedaan omdat de aanwezigheid van relatief ongevaarlijker soorten legionellabacteriën eveneens een indicator is voor de kans op ontwikkeling van de virulente *Legionella Pneumophila Serotype 1*.

Met de voorgeschreven analysemethode (NEN 6265) wordt het overgrote deel van de bekende legionellasoorten bepaald. Voor het vaststellen van de specifieke soort (eventueel onderscheiden in serotype) zijn vervolganalyses nodig.

Nadere toelichting van de werkgroep

Zie ook voorwoord. Het is gebleken dat in de praktijk *Legionella* watermonsters wel eens worden ingevroren, alvorens deze te analyseren. Deze handelswijze is niet correct volgens de uitvoeringsvoorschriften uit de NEN 6265. Afsproken wordt dat bij het aantreffen van deze opmerking

op de analyserapporten direct aan de exploitant van het zwembad te melden dat de analyseresultaten niet worden geaccepteerd.

Voor de frequentie van bemonsteren van de risicopunten gelden de volgende uitgangspunten:

- Overdekte baden minimaal half jaarlijks
- Openlucht baden minimaal 1 maal in de 1e helft van de openingsperiode, bij voorkeur aan het begin van het seizoen.

Wettelijke overgangstermijn

Niet van toepassing

Laatste bijstelling: 17-1-2004

Artikel 2c, lid 2

Hij voert de in het beheersplan opgenomen controles en maatregelen uit.

Nota van toelichting

Geen

Nadere toelichting van de werkgroep

Geen

Wettelijke overgangstermijn

Niet van toepassing

Artikel 2c, lid 3

Hij houdt in een apart logboek aantekening van de op grond van het beheersplan uitgevoerde controles en maatregelen alsmede van de resultaten daarvan en draagt er zorg voor dat het logboek voor gedeputeerde staten ter inzage ligt in de badinrichting en aan hen op hun verzoek wordt toegezonden in een door hen aangegeven vorm.

Nota van toelichting 1 december 2000 II Artikelsgewijze toelichting Onderdeel C Het Logboek (artikel 2 c, derde lid)

Het beheersplan vormt de basis voor het opstellen en bijhouden van een logboek. In het logboek dient te worden aangegeven wie, wanneer, welke actie of maatregel heeft genomen. Ook de resultaten van uitgevoerde controle-analyses op Legionella alsmede wijzigingen of aanpassingen van het zwem- of badwatersysteem welke relevant zijn met het oog op de legionellapreventie dienen hierin te worden vermeld.

Nadere toelichting van de werkgroep

Zie ook voorwoord. Het logboek van de uitgevoerde controleanalyses en maatregelen op Legionellapreventie mag worden samengevoegd met het logboek conform artikel 9 Bhvbz. Het onderdeel Legionellapreventie dient wel duidelijk als een apart onderdeel te zijn weergegeven in het logboek.

Wettelijke overgangstermijn

Niet van toepassing

Laatste bijstelling: 13-11-2003

Artikel 2c, lid 4

Hij bewaart de risicoanalyse, het beheersplan alsmede het logboek ten minste vijf jaar voor inzage door gedeputeerde staten.

Nota van toelichting

Geen

Nadere toelichting van de werkgroep

Geen

Wettelijke overgangstermijn

Niet van toepassing

Laatste bijstelling: 31-12-2003

Artikel 2d, lid 1

De houder stelt bij vaststelling van een concentratie van legionellabacteriën van 100 of meer kolonievormende eenheden per liter op de in artikel 2a, vierde lid, onder d, bedoelde risicopunten, gedeputeerde staten hiervan onmiddellijk in kennis.

Nota van toelichting

Geen

Nadere toelichting van het IPO-deskundigenberaad zwemwater

Zie ook voorwoord. Onder onmiddellijk in kennis stellen wordt verstaan, dat de provincie binnen twee uren na constatering in kennis wordt gesteld. Bij de vaststelling van legionellabacteriën zullen mogelijk eerst direct maatregelen worden genomen, zoals sluiting van een bassin of uitschakelen van een speeltoestel tegen een mogelijke besmetting op legionella van bezoekers, waarna de in kennisstelling dient plaats te vinden. Sommige maatregelen zullen in overleg met de provincie moeten worden genomen (zie artikel 2d, lid 2). Melding telefonisch kan via de 24 uur beschikbare Milieuklachtenlijn van de betreffende provincie. Telefonische meldingen dienen altijd schriftelijk te worden bevestigd.

Zie ook Hoofdstuk 4 van het [draaiboek melding legionella in water 2006](#)

[meldingsformulier legionellabesmetting zwemwater en begeleidende brief](#)

Wettelijke overgangstermijn

Niet van toepassing

Laatste bijstelling: 25-07-2007

Artikel 2d, lid 2 (maatregelen treffen)

De houder treft na overleg met gedeputeerde staten de maatregelen die met het oog op de in het eerste lid bedoelde omstandigheid in het beheersplan zijn opgenomen of, voor zover daaromtrent in het beheersplan geen maatregelen zijn opgenomen dan wel geen beheersplan van toepassing is, de maatregelen die in deze omstandigheden redelijkerwijs van hem kunnen worden geveerd, tenzij gedeputeerde staten anders voorschrijven.

Nota van toelichting

Geen

Nadere toelichting van de werkgroep

Geen

Wettelijke overgangstermijn

Niet van toepassing

Artikel 3, lid 1

Het zwem- en badwater dient te voldoen aan de normen die in de bij dit besluit behorende bijlage I zijn aangegeven.

Nota van toelichting Besluit van 6 oktober 1984, artikel 3 (oud)

Aangezien het zwemwater op iedere willekeurige plaats aan de normen moet voldoen, dient de doorstroming en de menging in het bassin zodanig te zijn dat in het gehele bassin een voldoende desinfectie en waterverversing kan worden gehandhaafd; met andere woorden, er zullen geen zogenaamde "dode hoeken" mogen voorkomen.

Daar het water dat zich onder een eventueel aanwezige beweegbare vloer bevindt in open verbinding met het overige zwemwater staat, zal dit in het circulatie-systeem moeten worden betrokken en zal dit eveneens aan de aan het zwemwater gestelde normen moeten voldoen.

Nota van toelichting 1 december 2000

Algemene toelichting 4. Wijziging van bijlage I

Zie de wettelijk toelichting bij de bijlage I

Legionella (zie de wettelijk toelichting bij artikel 2c, lid 1)

Nadere toelichting van het IPO-Deskundigenberaad zwemwater Zie ook voorwoord en de toelichting van het IPO-Deskundigenberaad zwemwater bij bijlage I

Een onvoldoende waterkwaliteit kan worden veroorzaakt door bijvoorbeeld (een combinatie van):

- te hoge belasting van het water;
- te weinig suppletie;
- slecht doorstromingspatroon;
- regelmatig stopzetten van de circulatie (bijvoorbeeld 's nachts);
- te lange turnover.

- slecht dagelijks beheer
- frequentie regelaars
- foutieve dosering of regeling in de waterbehandeling

Alle bassins met een oppervlakte van 2 m² of meer vallen dus formeel onder de Wet en dit betekent overigens ook dat dergelijke (doorstroomde) baden voldoende VBC en een goede pH moeten hebben (zie artikel 2, lid 1)!

Ten aanzien van het onderzoek naar de waterkwaliteit is het redelijk om in het geval van een reeks van relatief kleine bassins van eenzelfde type (gedoeld wordt op gebruik en doorstroming) die in elkaars nabijheid liggen, het water van één van de bassins te onderzoeken. Er dient bij de onderzoeken telkens een ander bassin uit die reeks te worden onderzocht.

Hier wordt met name bedoeld op voetenbaden en dompelbaden en op éénpersoons en tweepersoons whirlpools in een zogenaamde whirlpooltuin. Hier wordt niet bedoeld op meerpersoons whirlpools en kleuterbaden met een continue doorstroming.

Welke bassins moeten bemonsterd worden ?

De bemonstering en analyse door houder en het laboratorium van éénpersoons voetenbassins "afkoel/opwarm voetenemertjes" in een sauna kan achterwege blijven, vanwege éénmalig watergebruik en een geringe kans van kruisbesmetting voor bezoekers, mits voldoende schoonmaak en desinfectie van de afzonderlijke voeten bassins en de vulling met water van drinkwaterkwaliteit.

Bijlage I: In deze gewijzigde bijlage I (1-12-2000) zijn voor de zwembadhouders enkele belangrijke wijzigingen opgenomen:

- de parameter "bacteriën van de coligroep" is vervallen;

- er is een drietal nieuwe parameters opgevoerd: pseudomonas aeruginosa, troebelingsgraad bij uitlaat en buffercapaciteit; deze drie nieuwe parameters dienen door het laboratorium alleen maar te worden onderzocht indien er zich een bijzondere risicovolle situatie voordoet; de noodzaak hiertoe wordt in eerste instantie overgelaten aan de verantwoordelijke zwembadhouder; het college van G.S. heeft de mogelijkheid om op grond van artikel 12 van het Bhvbz onderzoek van deze parameters voor te schrijven (zie ook nadere toelichting van bijlage I);

De laboratoria en/of de provincies zullen een inventarisatie moeten maken welke overdekte bassins een oppervlakte kleiner dan of groter dan 20 m² hebben in verband met de toe te passen maximum norm voor VBC;

- voor vrij beschikbaar chloor(VBC) is één ondergrens van 0,5 mg/l vastgesteld;
- tevens is er een bovengrens voor VBC vastgesteld; voor openluchtbaden en overdekte bassins met een wateroppervlakte kleiner dan 20 m² geldt een bovengrens van 5,0 mg/l.
- voor de overige overdekte bassins een bovengrens van 1,5 mg/l (zie ook nadere toelichting van bijlage I);
- in bassins met eenmalig gebruik van water, waarin drinkwater zonder desinfectiemiddelen wordt gebruikt, behoeven slechts de parameters " kweekbare kiemen" en "doorzicht" te worden bepaald (zie voor het overige ook de toelichting en "d, m en hj" en de voetnoten 1 t/m 5 bij de bijlage I).

Bijlage I en de toetsing:

- voor legionella geldt een halfjaarlijkse verplichting ten aanzien van de in het beheersplan aangegeven risicopunten. De provincies dienen van deze onderzoeksresultaten net als van de overige parameters verplicht een analyseresultaat te krijgen toegestuurd;
- Er is met parameters geschoven van groep I naar groep II en omgekeerd. Dit is vooral van belang voor de maand- en de jaartoetsing door het laboratorium en de provincie. Het is echter ook voor de zwembadhouder van belang om dit te weten (zie ook nadere toelichting van bijlage I);
- Analysevoorschriften: het is voor de "gecertificeerde" laboratoria van belang te weten volgens welke aangegeven NEN-normen de watermonsters moeten worden bemonsterd en geanalyseerd.
- Onderzoeksfrequentie: Het maandelijks onderzoek dient thans gelijkmatig (40-40-20) gespreid te worden over de eerste en de tweede helft van de openingsuren;
- In de nadere toelichting op bijlage I (pagina 25 *staatsblad 482*) staat een fout in de laatste alinea: Deze alinea dient naadloos aan te sluiten op de toetsingstabel bij de bijlage I. Dat is nu NIET het geval. De getallen 6 en 10 in deze laatste alinea dienen daarom te worden vervangen door de getallen 5 en 9;
- Hoe zit het nu met de twee achtereenvolgende maandelijks parameteroverschrijdingen ? 1 van de parameters van een groep 2 parameter mag op zich achter elkaar onvoldoende zijn mits de rest maar in orde is ! Dit genereert geen maand- en ook geen jaaronvoldoende. Bij 2 van de parameters van een groep 2 parameter (= maandtoets onvoldoende) mag 2 maal onvoldoende zijn, maar pas als er twee maandonvoldoendes achter elkaar gescoord worden en er is een zelfde parameter (groep 1 of groep 2 dat maakt niet uit !) allebei de maanden onvoldoende, genereert dit een jaaronvoldoende. Bijvoorbeeld jan. ureum en GBC onvoldoende en febr. ureum en kiemen onvoldoende dan jaaronvoldoende ! Ander voorbeeld, jan. VBC en GBC onvoldoende en febr. pH en GBC dan jaaronvoldoende !

Tabel 1 Eisen voor waterkwaliteitsonderzoek

Type bassins	Onderzoekseisen
Circulatiebassins; Water circuleert continue rond van bassin naar zuiveringsinstallatie.	Bijlage I Bhvz (normen voor zwem- en badwater).
Doorstroomde bassins; Bassins met continue verversing van water (drinkwaterkwaliteit) en afvoer naar het riool of zuiveringsinstallatie van een ander bassin.	Bijlage I Bhvz met uitzondering van gebonden beschikbaar chloor, kaliumpermangaatverbruik en ureum.
Bassins met éénmalig gebruik van water; Het water wordt na elke bader geheel ververs (drinkwaterkwaliteit) en afgevoerd water wordt niet opnieuw gebruikt.	Alleen kweekbare kiemen bij 37°C en doorzicht. De bodem en wanden moeten voor gebruik voldoende gedesinfecteerd worden. Bij gebruik van chemicaliën gelden dezelfde eisen als voor doorstroomde bassins.

Tabel 2 Groepsindeling

Groep 1 parameters	Groep 2 parameters
<ul style="list-style-type: none"> • Doorzicht • Zuurgraad (pH) • Ondergrens VBC • Legionella • Ozon <p>En</p> <ul style="list-style-type: none"> • 37°C kweekbare kiemen bij éénmalig gebruik van water 	<ul style="list-style-type: none"> • 37°C kweekbare kiemen • Kaliumpermangaatverbruik • Bovengrens VBC • Gebonden beschikbaar chloor • Ureum • Cyanuurzuur • Pseudomonas aeruginosa • Troebelingsgraad bij uitlaat • Buffercapaciteit

Tabel 3 Toetsingtabel

Maandelijkse onderzoeken in kalenderjaar	Onvoldoende uitkomsten maandelijkse toetsing
<ul style="list-style-type: none"> • 1 en 2 • 3 - 5 • 6 - 9 • 10 - 12 	<ul style="list-style-type: none"> • 0 • 1 • 2, maar niet 2x achtereenvolgende t.a.v. dezelfde parameter • 3, maar niet 2x achtereenvolgende t.a.v. dezelfde parameter

Het feit dat er geen goede methode is om ozon in zwembadwater kwantitatief te bepalen is al langere tijd bekend en helaas nog steeds niet opgelost. De provincies zullen op dit punt dan ook geen bestuursrechtelijke maatregelen nemen om de naleving van het betreffende voorschrift af te dwingen. Aangezien het een niet handhaafbaar voorschrift betreft, zullen de provincies deze kwestie nogmaals onder de aandacht van het Ministerie van VROM brengen met het verzoek hier een oplossing voor te genereren.

Wettelijke overgangstermijn

Niet van toepassing.

Laatste bijstelling: 3-7-2008

Artikel 3, lid 2

Het water waarmee de bassins worden gevuld, is van drinkwaterkwaliteit.

Nota van toelichting 1 december 2000, II Artikelgewijze toelichting Onderdeel F (artikel 3, tweede lid)

Anders dan ten aanzien van suppletiewater, werden er tot nu toe geen eisen aan de kwaliteit van het

vulwater (ook wel voedingswater genoemd) gesteld. In dit besluit wordt mede naar aanleiding van het advies van de Gezondheidsraad, die op dit punt geen verschil maakt tussen vulwater en suppletiewater, ook ten aanzien van het water waarmee de bassins worden gevuld, voorgeschreven dat het van drinkwaterkwaliteit moet zijn. In die gevallen waaraan niet aan die eis kan worden voldaan, omdat bijvoorbeeld grondwater wordt gebruikt, kunnen gedeputeerde staten op verzoek ontheffing verlenen (op grond van artikel 5 van de wet). Daarbij ligt het voor de hand daarbij als uitgangspunt het advies van de Gezondheidsraad te hanteren, die voor zowel het vulwater als voor het suppletiewater voor dergelijke gevallen specifieke aanbevelingen geeft.

Nadere toelichting vanuit de werkgroep:

Zie ook voorwoord.

Zie ook jurisprudentie

Wettelijke overgangstermijn: NVT

Artikel 4, lid 1 Pompcapaciteit

De pompen waarmee het zwem- en badwater wordt rondgepompt, hebben een capaciteit als aangegeven in de bij dit besluit behorende bijlage III.

Bijlage III Bepaling van de minimaal noodzakelijke pompcapaciteit

De minimaal noodzakelijke pompcapaciteit dient te worden vastgesteld met gebruikmaking van de formule:

I

$Q = \frac{I}{T}$

T

met dien verstande dat de hoeveelheid verpompt water gemiddeld over de openingsuren van een dag niet minder mag bedragen dan 2,0 m³/zwemmer of bader. Hierin is:

Q = pompcapaciteit in m³/uur

I = de hoeveelheid water waarvoor het bassin is bestemd in m³

T = maximaal aan te houden gemiddelde verblijfstijd van het water in het bassin in uren

Voor bassins of gedeelten van bassins geldt hetgeen in onderstaande tabel, bij nadere toelichting uit de werkgroep, is weergegeven:

Bij gebruik van ozon als oxydatiemiddel mag zowel de genoemde hoeveelheid van 2,0 m³/zwemmer of bader als de met de formule berekende pompcapaciteit door 1,2 worden gedeeld.

Nadere toelichting vanuit de werkgroep

Zie ook voorwoord.

Dit artikel is niet van toepassing op bassins met eenmalig gebruik van water en doorstroomde bassins en bassins met een wateroppervlakte kleiner dan 15 m² in de categorie medische badinrichtingen.

minimum eisen / richtlijnen

Volgens bijlage 3 moet de pompcapaciteit voldoen aan twee voorwaarden:

1. minimaal noodzakelijke pompcapaciteit op grond van de bassinafmetingen;
2. de hoeveelheid verpompt water, gemiddeld over de openingsuren van een dag mag niet minder bedragen dan 2,0 m³/zwemmer.

In die situaties wordt uitgegaan van de kortste turnovertijd. Bij een diepte van 1,1 meter wordt gerekend met een T van 2 uur en bij een diepte van 1,4 meter met een T van 3 uur. Dit is hieronder in tabelvorm weergegeven.

Waterdiepte	T
diepte < 0,3 meter	1 uur
0,3 £ diepte £ 1,1 meter	2 uur
1,1 < diepte £ 1,4 meter	3 uur
1,4 < diepte £ 2,0 meter	4 uur
diepte > 2 meter	6 uur

In het kader van duurzaam en energiezuinig wordt steeds meer gewerkt met frequentieregelaars, waardoor tijdens de openingsuren NIET aan de wettelijke eis van Turnover wordt voldaan en een ontheffing wordt aangevraagd (in het kader van Algemene strategie zwembaden en milieu, zie R 04, regelgeving, infoblade InfoMil). Op basis van een tijd klok, mag de pompcapaciteit buiten de openingsuren terugvallen, maar dient volgens dit artikel tijdens de openingsuren wel aan de wettelijke eis van Turnover worden voldaan.

Advies is **GEEN** ontheffing hiervoor verlenen.

Toelichting geven in de vorm van een advies om buiten de openingsuren rekening te houden met onderstaande 2 punten:

- Dat in het gehele systeem bacterie - en/of algengroei NIET kan plaatsvinden en
- Onmiddellijk voorafgaande aan de opening wordt een voldoende waterkwaliteit gegarandeerd.

Deze ontheffingsvraag komt ook vaak van de over-gedimensioneerde buitenbaden (door terugloop van bezoekers) met een korte periode van gebruik in relatie tot de exploitatie kosten.

Pomp- en filtercapaciteit dienen op elkaar afgestemd te zijn en zullen dus bij een goede werking nagenoeg gelijk zijn. Onder pompcapaciteit dient verstaan te worden, de capaciteit die de pompen daadwerkelijk leveren als onderdeel van de in werking zijnde waterbehandelingsinstallatie bij een in gebruik zijn (vervuild) filter. Dit houdt dus in de capaciteit die de pompen kunnen leveren bij de

maximale weerstand die in het systeem op kan treden.

De rondpompcapaciteit bepaalt enerzijds de snelheid waarmee uit te filteren verontreinigingen uit het water worden verwijderd, anderzijds bepaalt het de snelheid waarmee desinfectiemiddel (chloor) aan het water wordt toegevoegd. De rondpompcapaciteit heeft nagenoeg geen effect op de verwijdering van opgeloste verontreinigingen, zoals bijvoorbeeld ureum.

Gemiddeld over de openingsuren dient minimaal 2 m³ per zwemmer te worden gecirculeerd. Het aantal (in de toekomst te verwachten) bezoekers is dus van belang voor de vaststelling van de benodigde capaciteit.

In uitzonderlijke situaties kan worden toegestaan om van bovengenoemde eis af te wijken. Dit kan ook in nieuwbouwsituaties het geval zijn.

Wettelijke overgangstermijn

Tot 1 december 2005 voor de medische baden.

Laatste bijstelling: 15-12-2003

Artikel 4, lid 2

Er is een voorziening waardoor de pompen die dienen voor het toevoegen aan het zwem- en badwater van desinfectiemiddelen en van middelen voor correctie van de zuurgraad niet werken, wanneer er onvoldoende doorstroming is in de leiding waarin die middelen worden toegevoegd. Nota van toelichting 1 december 2000 II Artikelsgewijze toelichting Onderdeel H (artikel 4)

De beveiliging tegen de vorming van chloorgas wordt thans gekoppeld aan de meting van de doorstroming in de toevoerleiding, waarlangs desinfectiemiddelen en correctiemiddelen voor de zuurgraad in het bassin worden gebracht.

In bepaalde situaties, onder meer bij het terugspoelen van de filters, wordt wel gebruik gemaakt van de circulatiepompen zodat er op dat moment geen circulatie over de bassins plaatsvindt. Indien de werking van de doseerpompen uitsluitend geschakeld is aan de circulatiepompen, zal in een dergelijke situatie de vorming van chloorgas in de leidingen nog steeds mogelijk zijn. Door het automatisch uitschakelen van de doseerpompen (tevens) aan de doorstroming in de persleiding naar de bassins te koppelen, wordt aan dit bezwaar tegemoet gekomen.

Nadere toelichting vanuit de werkgroep

Zie ook voorwoord. Onder onvoldoende doorstroming wordt verstaan minder dan 70 % van de vereiste en normale volumestroom.

Gezien het agressieve karakter van vlokmiddelen is het automatisch laten uitschakelen voor de dosering van deze middelen ook wettelijk vereist.

Doel van dit voorschrift

Het doel van dit voorschrift is het voorkomen dat bij het wegvallen van de circulatie, de dosering van

chemicaliën door blijft gaan en de chemicaliën zich ophopen in de aanvoerleiding naar het bassin.

Als chloor-bleek-loog in contact komt met een zuur (zoutzuur, zwavelzuur, koolzuur) ontstaat chloorgas. Wanneer de dosering van chemicaliën niet automatisch stopt bij het wegvallen van de circulatie, is het gevaar aanwezig dat het uiterst giftige chloor-gas wordt gevormd en in de zwemzaal terecht komt zodra de circulatie-pomp weer in werking wordt gesteld. Afgezien van het gevaar voor het ontstaan van chloorgas, is het niet wenselijk dat na het weer in werking stellen van de circulatiepomp(en) een grote hoeveelheid chemicaliën tegelijk in het bassin terecht komt.

Praktijksituatie

Bij veel zwembaden is een elektrische schakeling aangebracht tussen de circulatie-pomp(en) en de doseerpomp(en) voor chemicaliën, zodanig dat als een circulatiepomp uitvalt, tevens de doseer-pomp(en) buiten werking worden gesteld. Hiermee voldoen deze zwembaden niet meer aan artikel 4, lid 2. Het is dan echter, bij veel filterinstallaties, mogelijk dat de circulatie-pomp(en) wel werkt (werken), maar dat geen stroming plaatsvindt in de persleiding ter plaatse van de doseerpunten.

Deze situatie kan optreden tijdens het spoelen van filter-s of als een klep/af-sluiters dicht is blijven staan vanwege een fout in de automatische of handbediende regeling van deze klep/af-sluiters.

In het geval dat het afslaan van de doseerpompen voor chemicaliën uitsluitend is geschakeld aan de circulatie-pomp(en), blijven in genoemde situaties de doseerpompen in werking. Dit heeft tot gevolg dat de chemicaliën zich in de persleiding kunnen ophopen en er mogelijk chloorgas ontstaat dat in het bassin terecht kan komen zodra de klep/afsluiter weer open gaat of het -spoelen van filters beëindigd is. Derhalve is het in alle situaties vereist dat dosering van chemicaliën niet kan plaatsvinden op momenten dat er geen doorstroming is in de persleiding(en). De chemicaliëndosering dient uitsluitend gekoppeld te zijn aan een (betrouwbare) doorstromings-detector (stromings-schakelaar of doorstroom-meter) die zich bevindt in die leiding waarin ook de chemicaliën gedoseerd worden, veelal de persleiding naar het bassin.

Wanneer het afslaan van de doseerpompen uitsluitend geschakeld is aan een doorstroommeter en deze meter defect is of in storing, worden in de praktijk de doseerpompen veelal handmatig weer in werking gesteld. Deze slaan dan niet meer automatisch af als de circulatiepomp buiten werking is. De dosering dient ook om die reden zowel aan de circulatiepomp als aan de stromingsdetector gekoppeld te zijn.

Wettelijke overgangstermijn

Niet van toepassing

Laatste bijstelling: 23-1-2006

Artikel 5

Van het water dat uit het bassin wordt afgevoerd naar de water-zuiveringsinstallatie, wordt tenminste 30 procent afgevoerd door middel van overloopvoorzieningen die ter hoogte van het wateroppervlak zijn aangebracht.

Nota van toelichting Besluit van 6 oktober 1984, artikel 5 (oud)

Dit voorschrift houdt verband met de omstandigheid dat de meeste veront-reini-gingen zich in de bovenste waterlaag bevinden. Bedoelde verontreini-gingen moeten zo snel mogelijk via overloopgoten worden afgevoerd. Aange-zien het bedoelde percentage afhankelijk van het zwemmersbezoek sterk kan variëren, is het acceptabel dat dit gemiddeld ten minste 30% bedraagt over de uren van open-stelling. Hoewel artikel 49 een overgangsperioden van 10 jaar toestaat van dit voorschrift, zal een verbouwing veelal dermate ingrijpend zijn, dat een ontheffing door gedeputeerde staten op grond van artikel 5 van de wet in aanmerking komt.

Nadere toelichting vanuit de werkgroep

Zie ook voorwoord. Dit artikel is niet van toepassing op bassins met eenmalig gebruik van water en doorstroomde bassins en bassins met een wateroppervlakte kleiner dan 15 m² in de categorie medische badinrichtingen.

Hoewel de overgangsperiode van 10 jaar voor dit voorschrift is verstreken (met uitzondering van de medische baden), zal een verbouwing veelal dermate ingrijpend zijn, dat ont-hef-fing door gedeputeerde staten op grond van artikel 5 van de wet in aanmer-king komt.

Naast het "afromen" van de relatief sterk vervuilde bovenste waterlaag heeft de overloopgoot een aantal andere functies, zoals:

- afvoer van door zwemmers verdrongen water;
- afvoer van overgolvend water
- afvoer van water dat verdrongen wordt door een beweegbare bodem
- golfdemper

Bij een goed functionerende goot bedraagt de dikte van de overlopende water-film slechts enkele millimeters. Vanwege wisselingen in het door zwem-mers ver-drongen water, golf- en spatwater kan de per tijdseenheid af te voeren hoe-veel-heid overloopwater sterk fluctue-ren. Om een goede wer-king van de over-loop-goot te kunnen waarbor-gen, dient de goot over voldoende buf-fercapaci-teit te beschik-ken en dient het over-loopwater onder "vrij verval" te worden afgevoerd naar een buf-ferkelder, van waar-uit het water weer wordt terug-ge-voerd naar de zuive-rings-installatie. In de bufferkelder kan, naast het voor filterspoeling te gebruiken water, het door zwemmers ver-drongen water en het golfwater tijdelijk worden opgeslagen. Zodra de zwemmers het bassin verlaten wordt het waterniveau weer automa-tisch aangevuld tot het ni-veau van de goot. Tevens wordt door toepassing van een buffer voorko-men dat op enig moment lucht in de aanvoer-leiding van de circulatiepomp wordt gezo-gen.

Problemen bij een goot met onvoldoende buffercapaciteit (te ondiepe goot, geen bufferkel-der aanwezig)

Wanneer er geen bufferkelder aanwezig is zal het waterniveau in het bassin sterk kunnen fluctueren. Hier-door zal het waterniveau in het bassin soms boven de gootrand en/of soms onder de gootrand staan.

Als het waterniveau boven de gootrand staat, is er sprake van een "verdron-ken goot". Hierbij gaat de afromende werking van de goot verloren.

Wanneer het waterniveau op enig moment onder de gootrand staat, bestaat het gevaar dat lucht in de

zuigleiding van de circula-tiepomp wordt gezogen, hetgeen extra slijtage van de pomp tot gevolg heeft.

Het spoelen van de filters heeft in dit verband effect op het functioneren van de goot. Gedurende de dag zal bijvoorbeeld een extra hoeveelheid water in het bassin moeten worden opgebouwd om gedurende de avond/nacht te kunnen spoelen. Een andere mogelijkheid is dat er geen extra hoeveelheid spoelwater wordt opgebouwd waardoor het waterniveau na het spoelproces onder de gootrand zal staan. In beide gevallen zal de overloop-goot gedurende een bepaalde periode niet (goed) functioneren.

Skimmers

Bij bepaalde type skimmers wordt het water afgevoerd via een scharnierende klep. Door deze drijvende klep zijn geringe variaties in de waterstand mogelijk. Door de kleine lengte van de klep is de afstromende werking zeer beperkt. Wanneer er weinig skimmers aanwezig zijn, zal tussen de skimmers vuilafzetting op de bassinrand plaatsvinden.

In de speelobject(en) in het bassin kunnen ook skimmerafvoeren (zogenoemde Skimbels) zitten voor de afvoer van het bassinwater. De voorkeur gaat uit naar de afstroming middels overloopgoten. Bij het toepassen van skimbels geldt ook de minimale overloop van 30% en moet worden gelet op de veiligheid, deugdelijkheid en reinigbaarheid van deze voorzieningen.

Wettelijke overgangstermijn

Tot 1 december 2005 voor de medische baden.

Algemene voorwaarden bij ontheffing artikel 5

Artikel 6, lid 1

In de toevoer naar of afvoer van de filters, die deel uitmaken van de water-zuiveringsinstallatie, is een voorziening waarmee de hoeveelheid water kan worden bepaald, die in een bepaalde tijds-eenheid wordt toegevoerd, onderscheidelijk afgevoerd. De nauwkeurigheid waarmee deze voorziening de hoeveelheid water bepaalt, wijkt ten hoogste 10 procent af van de werkelijke waarde.

Nota van toelichting Besluit van 6 oktober 1984, artikel 3 (oud)

Een voorziening om de hoeveelheid verpompt water in een bepaalde tijdseenheid te meten - men spreekt hierbij ook wel over het meten van een debiet of volumestroom - is nodig om te kunnen controleren of de rondpompcapaciteit als bedoeld in artikel 4 wordt gehaald.

Nota van toelichting wijzigingsbesluit 8 januari 1990, artikel 6 (oud)

Principe van de filtratie is dat het water door een poreuze laag filtermateriaal stroomt, waarbij de in het water aanwezige niet opgeloste verontreinigingen in de filter worden opgevangen. Voor een goed functioneren van de filters mag de doorstromingsnelheid van de filters niet te hoog zijn; 50 m³ water per m² filteroppervlak per uur blijkt veelal als maximum te moeten worden aangehouden. Of een filter goed functioneert kan worden geconstateerd door de troebelingsgraad van het water direct na het filter te meten. Bij een goed filter is de troebelingsgraad van het water direct gemeten na het filter niet hoger dan

0,25 formazine troebelingsseenheden. Een voorziening om de hoeveelheid verpompt water in een bepaalde tijdseenheid te meten - men spreekt hierbij ook wel over het meten van het debiet of de volumestroom - is nodig om te kunnen controleren of de rondpompcapaciteit als bedoeld in artikel 4 wordt gehaald.

De reinigingsfrequentie van de filters is van een aantal factoren afhankelijk, zoals de filtersoort, de bezoeksdruk en de circulatiesnelheid. Doorgaans zullen de filters ten minste twee keer per week gereinigd dienen te worden.

Bij zweminrichtingen die niet dagelijks open zijn, zullen de filters zoveel mogelijk direct na gebruik gereinigd moeten worden in verband met het voorkomen van bacteriegroei in de filters.

Nota van toelichting wijzigingsbesluit 8 januari 1990 reacties op het ontwerpbesluit (oud)

Ten aanzien van artikel 6, eerste lid, is bij de commentaren naar voren gebracht dat in plaats van een voorziening om de hoeveelheid water te bepalen (een debietmeter) moet kunnen worden volstaan met een debietbepaling aan de hand van een pompgrafiek en wel met behulp van een zogenaamde Q/H-kromme. Hierbij wordt er echter van uit gegaan dat de pomp inderdaad volgens deze kromme loopt, hetgeen niet altijd het geval hoeft te zijn. Uit een oogpunt van betrouwbaarheid is dan ook een debietmeter noodzakelijk. Hierbij wordt uit gegaan van een vaste debietmeter. Bij bestaande situaties zou echter eventueel kunnen worden volstaan met een aansluitpunt voor een draagbare debietmeter; het debiet zal dan periodiek door een laboratorium moeten worden gemeten.

Nota van toelichting 1 december 2000 II Artikelsgewijze toelichting Onderdeel I (artikel 6)

In de praktijk blijkt er, zowel vanwege de grote diversiteit als ook door een gebrek aan onderhoud aan de volumestroommeters, behoefte te bestaan aan vaststelling van de nauwkeurigheid van een dergelijke meter. Hiermee wordt ten aanzien van het, in artikel 47 van het besluit voorgeschreven, deugdelijk functioneren van de voorzieningen meer duidelijkheid geschapen. Indirect wordt daarmee ook de tolerantie voor de minimaal geïnstalleerde pompcapaciteit vastgesteld.

De meer betrouwbare volumestroommeters zullen ruimschoots aan het vereiste van een maximale afwijking van 10 procent kunnen voldoen.

Nadere toelichting vanuit de werkgroep

Zie ook voorwoord. Dit artikel is niet van toepassing op bassins met eenmalig gebruik van water en doorstroomde bassins en bassins met een wateroppervlakte kleiner dan 15 m² in de categorie medische badinrichtingen.

Een debietmeter is een voorziening voor de meting van de hoeveelheid water.

Bij een nauwkeurige bepaling van de hoeveelheid water, die in een bepaalde tijdseenheid wordt toegevoerd, onderscheidelijk afgevoerd zal, in die gevallen waar na het filter een aantal verschillende deelstromen naar meerdere bassins gaan, deze hoeveelheid water per bassin moeten worden bepaald, om te kijken of de turn-overtijd per afzonderlijk bassin wordt gehaald. In de praktijk dient dus per bassin een debietmeter aanwezig te zijn.

In zwembaden kom je verschillende typen debietmeters tegen. Deze meters kunnen onderling sterk

verschillen in betrouwbaarheid en nauwkeurigheid.

Naast de "vaste" debietmeters, zijn er ook draagbare debietmeters in de handel (meetprincipe: ultrasonoor). Voor het gebruik van deze meters is enige vaardigheid vereist.

Voor een goede controle op de turn-overtijd is een regelmatige aflezing van de debietmeters wenselijk en deze dienen in het logboek te worden genoteerd.

Bij een meting van de flow door een extern bureau is het uitgangspunt dat het minimaal 1x per kwartaal moet worden gemeten, dus:

- openluchtbaden 2x in het seizoen
- overdekte baden 4x per jaar

Ook deze gegevens dienen in het logboek te worden genoteerd.

Wettelijke overgangstermijn

Niet van toepassing.

Laatste bijstelling: 5-6-2003

Artikel 6, lid 2 Filterreiniging

De filters worden zo vaak als nodig is gereinigd.

Nota van toelichting wijzigingsbesluit 8 januari 1990, artikel 6 (oud)

De reinigingsfrequentie van de filters is van een aantal factoren afhankelijk, zoals de filtersoort, de bezoeksdruk en de circulatiesnelheid. Doorgaans zullen de filters ten minste twee keer per week gereinigd dienen te worden.

Bij zweminrichtingen die niet dagelijks open zijn, zullen de filters zoveel mogelijk direct na gebruik gereinigd moeten worden in verband met het voorkomen van bacteriegroei in de filters.

Nadere toelichting vanuit de werkgroep

Zie ook voorwoord. Dit artikel is niet van toepassing op bassins met eenmalig gebruik van water en doorstroomde bassins.

Bij de opbouw van een gesloten zandfilter moet onder meer aan de volgende punten aandacht worden besteed:

- De filterinlaat/spoelkoppen moeten zodanig zijn van afmeting, aantal en plaatsing, dat kratervorming in het filterbedoppervlak tijdens bedrijf wordt voorkomen.
- De hoogte van het filterbed dient bij voorkeur minimaal 80 cm te bedragen. Tussen de water-uitlaat (bij voorkeur een doppenbodem) en het zandbed dienen een aantal steunlagen te worden aangebracht met van onder naar boven een afnemende korrelgrootte.
- In verband met de fluïdisatie van het filtermateriaal dient de vrije ruimte tussen het zandbed in rusttoestand en de onderkant van de water-in-laai-/spoelkoppen minimaal 25% van de filterbedhoogte + 20 cm te bedragen.
- Er dient een afvoerleiding voor het eerste filtraat aanwezig te zijn om na het voltooiën van het

spoelproces het eerste filtraat af te kunnen voeren naar het riool óf er dient een kortsluitleiding aanwezig te zijn om het eerste filtraat via de kortsluitleiding over het filter te kunnen recirculeren.

- Het filter dient voorzien te zijn van de benodigde mangat-, inspectie- en vulopeningen, afsluiters, manometers, aftap-, ontluchtings-, en monsterkranen.
- Voor de verwijdering van ureum wordt vaak gebruik gemaakt van meerlaagfilters of ureumreductors. In een publicatie van het ministerie van VROM uit 1990 (Verbetering van het zuiveringsrendement bij de zwemwaterbehandeling door toepassing van dubbellaagsfiltratie) wordt hieraan aandacht besteed. Het is noodzakelijk dat er bij waterbehandelingssystemen waarbij actieve kool wordt toegepast, in de toevoerleiding naar de bassins, achter de koolfilter of meerlaagsfilter, een continue hoeveelheid chloor (ten minste 0,5 mg/l) aanwezig is, toegediend door een (basis-chloorring) of door de automatische chemicaliën toevoer, mits proportioneel gestuurd. Dit is van belang omdat ontchlooring plaatsvindt door het actieve kool en te voorkomen dat eventuele pathogene bacteriën (bv Legionella) die door het filterbed slaan in een chloorloze situatie naar het bassin worden vervoerd. Deze moeten in een dergelijke situatie tijdig worden afgedood. De contacttijd met het chloor moet hierbij dusdanig lang zijn dat het effect heeft. Het is aan te bevelen de basischlorering dicht achter de toepassing van het actieve kool te plaatsen.

• De juiste plaats voor het plaatsen van een ureumreductor in een bypass is:

- water onttrekken ná het hoofdfilter, doch vóór de (geautomatiseerde) hoofd-chloordosering;
- water na ureumfiltratie weer toevoegen vóór het hoofdfilter
- Ook actieve koolfilters (separate ureumfilters in een bypass) dienen zo vaak als nodig teruggespoeld te worden om afgevangen verontreinigingen uit het filtermedium te verwijderen. Bovendien moet worden voorkomen dat het kool gaat samenklonteren.

Het tijdstip van terugspoelen dient in het logboek te worden genoteerd.

- **Wettelijke overgangstermijn**

Niet van toepassing

Laatste bijstelling: 4-7-2007

Artikel 7, lid 1

Zandfilters worden gereinigd hetzij door middel van een terug-spoelproces waarbij het filtermateriaal in fluïdisatie geraakt hetzij door middel van een hieraan tenminste gelijkwaardig proces.

Nota van toelichting wijzigingsbesluit 8 januari 1990, artikel 7 (oud)

Het regelmatig uit de filter verwijderen van afgevangen vuildeeltjes is enerzijds van belang uit hygiënische overwegingen en anderzijds omdat, als gevolg van het afvangen van vuildeeltjes, de poriën van het filtermateriaal verstopt raken. Door dat laatste neemt de weerstand in de filter toe, waardoor de in bijlage III genoemde verblijfstijden niet gehaald kunnen worden.

Bij zandfilters, waaronder tevens worden begrepen filters waarin naast zand ook andere materialen worden toegepast, gebeurt het reinigen door terugspoelen van de filters.

Uit hygiënische overwegingen is het veelal noodzakelijk dat zandfilters vaker worden teruggespoeld dan het optredende drukverlies vereist.

Bij een zekere terugspoelsnelheid gaat fluïdisatie optreden. Kenmerkend voor fluïdisatie is dat expansie van het filtermateriaal optreedt waarbij de dichte stapeling van de zandkorrels wordt verbroken zodat zij zich vrij kunnen bewegen. Daarbij schuren de korrels van het filtermateriaal langs elkaar waardoor de vuildeeltjes worden losgemaakt en met het spoelwater worden afgevoerd.

In de praktijk blijkt dat goede resultaten worden bereikt met de volgende procedure, welke uit vier fasen bestaat.

- In fase I vindt terugspoeling plaats met lage snelheid tot het spoelwater op het oog helder is.
- In fase II wordt met hoge snelheid teruggespoeld, eventueel door het bijvoegen van perslucht, tot het filtermedium fluïdiseert.
- In fase III wordt weer met lage snelheid teruggespoeld, tot het spoelwater op het oog helder is.
- In fase IV wordt het filter weer in gebruik genomen; het gefiltreerde water dient eerst enige tijd via een kortsluitleiding te recirculeren dan wel te worden afgevoerd naar de riolering.

Nadere toelichting vanuit de werkgroep

Zie ook voorwoord. Dit artikel is niet van toepassing op bassins met eenmalig gebruik van water en doorstroomde bassins en bassins met een wateroppervlakte kleiner dan 15 m² in de categorie medische badinrichtingen.

De spoelsnelheid waarbij fluïdisatie gaat optreden is o.a. afhankelijk van de korreldiameter, het soort filtermateriaal (zand of hydro-antraciet) en de temperatuur van het spoelwater (hoe hoger de temperatuur van het spoelwater, des te hoger moet de spoelsnelheid zijn).

In de praktijk betekent dit dat bij gebruik van zand met een korreldiameter van 0,4-0,8 mm als filtermateriaal (gebruikelijk bij hi-rate filters) voldoende fluïdisatie optreedt bij een terugspoelsnelheid ca. 30 à 40 m/h. Bij zand met een korreldiameter van 0,71-1,25 mm (veel toegepast in gesloten zandfilters) treedt pas voldoende fluïdisatie op bij een spoelsnelheid van 50 à 60 m/h. Wanneer onvoldoende pompcapaciteit aanwezig is om deze hoge spoelsnelheden te bereiken, dient het spoelproces ondersteund te worden door perslucht.

Hydro-antraciet heeft een veel geringere volumieke massa dan zand en komt hierdoor sneller in fluïdisatie. Een dubbellaagsfilter met hydro-antraciet moet daarom worden teruggespoeld met een spoelsnelheid van ca. 30-35 m/h.

Wettelijke overgangstermijn

Niet van toepassing

Laatste bijstelling: 5-6-2003

Artikel 7, lid 2

Bij gesloten zandfilters waarbij het filtermateriaal in fluïdisatie geraakt is een voorziening waardoor dit in fluïdisatie geraakt kan worden.

Nota van toelichtingwijzigingsbesluit 8 januari 1990 artikel 7 (oud)

Bestaande gesloten zandfilters voldoen thans veelal niet aan het bepaalde in het tweede lid. In die gevallen dat de ombouw van deze filters erg ingrijpend blijkt te zijn en binnen de overgangstermijn van vijf jaar in redelijkheid niet gevegd kan worden, komt een ontheffing door gedeputeerde staten in aanmerking.

Nota van toelichtingwijzigingsbesluit 8 januari 1990 reacties op het ontwerpbesluit (oud)

Van toepassing op de niet voor het publiek toegankelijke baden is eveneens artikel 7, tweede lid, van het Besluit hygiëne en veiligheid zwemgelegenheden.

Hierin wordt een voorziening voorgeschreven om het in fluïdisatie geraken van het filtermateriaal waar te nemen. In de praktijk spreekt men hier over een kijkglas. In een enkel commentaar is twijfel geuit over de noodzaak van 'n kijkglas en zijn enkele alternatieven om het terugspoel en fluïdisatieproces te bewaken genoemd. Ter zake zij het volgende opgemerkt.

Een kijkglas, mits op de juiste hoogte aangebracht, is noodzakelijk om de ligging van het filterbed te kunnen beoordelen en om waar te kunnen nemen of bij het terugspoelen daadwerkelijk fluïdisatie plaatsvindt. Dit is essentieel voor een goed verloop van het filtratieproces.

Als alternatief is een kijkglas in de spoelleiding genoemd. Dit is echter alleen geschikt om te beoordelen of het spoelwater helder wordt; helder spoelwater betekent echter nog niet dat het filtermateriaal fluïdisaert.

Een ander alternatief dat is genoemd zijn manometers voor en na het filter, waardoor het mogelijk is om drukval over het filter te bepalen. Om te kunnen beoordelen of een spoeling naar behoren is uitgevoerd zou moeten worden vergeleken met een "basisniveau" voor een goed gespoeld filter. Dit basisniveau is echter onder meer afhankelijk van de filtratiesnelheid, de gemiddelde korrel diameter en de bedhoogte van het filtermedium. Het moge duidelijk zijn dat een zodanige beoordeling veel ingewikkelder is (en dus een veel hogere mate van kennisniveau vereist) dan beoordeling van het spoelproces via het kijkglas, die niet afhankelijk is van een referentieniveau en daardoor ook door controle-rende instanties veel betrouwbaarder kan worden uitgevoerd.

Overigens moet worden erkend dat het inbouwen van een kijkglas bij bepaalde bestaande filters niet eenvoudig is uit te voeren en tot schade aan het filter kan leiden indien dit ondeskundig gebeurt. Het ligt daarom in de rede dat in gevallen dat bij bestaande filters aan de hand van waterkwaliteitsgegevens over een wat langere periode kan worden aangenomen dat het filtratieproces goed verloopt, een ontheffing wordt verleend.

Nadere toelichting vanuit de werkgroep

Zie ook voorwoord. Dit artikel is niet van toepassing op bassins met eenmalig gebruik van water en doorstroomde bassins en bassins met een wateroppervlakte kleiner dan 15 m² in de categorie medische badinrichtingen.

Het verdient de voorkeur om de kijkglazen als volgt te laten plaatsen:

- twee kijkglazen tegenover elkaar;
- de onderkant van de kijkglazen op hoogte van het filterbedoppervlak in bedrijf(filter)toestand;
- kijk-glazen van zodanige afmetingen dat tijdens het terug-spoelen de filter-bed-expansie tijdens het fluïdiseren goed kan worden waargenomen;
- het achter-ste kijkglas voorzien van een verlichtingsarmatuur met een goede bundelende reflector.
- door het aanbrengen van merktekens op de binnenwand van het filter, gesitueerd tegenover het kijkglas, kan de fluïdisatie (expansie) veelal beter worden waargenomen.

Een andere mogelijkheid die in de praktijk toegepast wordt, is het plaatsen van een kijkglas boven op het filter door middel van een transparant mangat. De vraag of dit toegestaan is, bereikt de provincies regelmatig. Algemeen kan gesteld worden dat er geen wettelijke voorschriften zijn met betrekking tot de wijze waarop een dergelijke voorziening uitgevoerd moet worden. Het doel is uiteindelijk, dat het in fluïdisatie geraken waargenomen kan worden. De houder zal zich samen met het technisch installatiebureau van moeten verzekeren dat met de aan te brengen voorziening het beoogde doel bereikt kan worden.

Soms is het mogelijk om met behulp van een peilstok, via een geopend mangat te voelen of tijdens het terugspoelen al het filtermateriaal fluïdisceert. De peilstok zal bij een volledige fluïdisatie van het filtermateriaal overal de onderkant van het filter moeten kunnen bereiken. Indien dit niet mogelijk is, zal waarschijnlijk (een deel van) het filtermateriaal niet in fluïdisatie komen.

Ook in de ureumfilters moet het terugspoelen en in fluïdisatie geraken van het filtermateriaal regelmatig plaatsvinden.

Wettelijke overgangstermijn

Tot 1 december 2003 voor de medische baden.

Laatste bijstelling: 5-6-2003

Artikel 7, lid 3

Filters met filterpoeder worden gereinigd door middel van vervanging van het filterpoeder.

Nota van toelichting wijzigingsbesluit 8 januari 1990, artikel 6 (oud)

Het reinigen van filters met filterpoeder (doorgaans kiezelgoefilters) gebeurt door vervanging van het filtermateriaal, waarbij hergebruik niet is toegestaan.

Nadere toelichting vanuit de werkgroep

Zie ook voorwoord. Dit artikel is niet van toepassing op bassins met eenmalig gebruik van water en doorstroomde bassins en bassins met een wateroppervlakte kleiner dan 15 m² in de categorie medische badinrichtingen.

Kiezelgoer is een uiterst fijn filterpoeder. Daardoor vindt een vrijwel volledig koekfiltratie plaats. Toepassing van een vlokmiddel is niet nodig.

Kieselgoerfilters bestaan uit een aantal filterelementen, die in een filterke-tel of filterbak zijn aangebracht. De filterelementen kunnen bestaan uit platenfilters of kaarsenfilters. Bij het aanbrengen van een nieuw laagje kiezelgoer (pre-coaten) wordt het zwemwater gedurende enige tijd in een apart circuit rondgepompt onder gelijktijdige toevoeging van de benodigde hoeveelheid kiezelgoer. De circulatiecapaciteit tijdens het pre-coaten bedraagt doorgaans ongeveer de helft van de normale circulatiecapaciteit.

De filtratiesnelheid bij kiezelgoerfilters varieert, afhankelijk van het type filter van 2 tot 8 m/uur.

Het toepassen van tussenspoelingen (waarbij hetzelfde kiezelgoer wordt hergebruikt) is niet toegestaan.

Kieselgoer bevat componenten die gevaar kunnen opleveren voor personen, die met kiezelgoer werken. Hiertoe moet verspreiding van kiezelgoerstof in de lucht zoveel mogelijk worden tegengegaan. Met eventuele verspreiding van stof moet rekening worden gehouden bij het vervoer, de opslag, de behandeling en de verwijdering van het filtermateriaal.

De personen, die met kiezelgoer werken moeten gebruik maken van een stofkap.

De meeste beheerders van rioolstelsels laten tegenwoordig niet meer toe dat het afgewerkte kiezelgoer in de riolering wordt geloosd. Dit zal dus apart moeten worden opgevangen.

Als filterpoeder kan ook een filtermateriaal op basis van cellulose worden toegepast.

Wettelijke overgangstermijn

Niet van toepassing

Laatste bijstelling: 13-11-2003

Artikel 8, lid 1

Wekelijks wordt een hoeveelheid water aan het zwem- en badwater toegevoegd waarvan het aantal liters tenminste overeenkomt met het geschatte aantal zwemmers en baders in de betrokken week vermenigvuldigd met dertig. Indien gedurende ten minste drie maanden het gebonden beschikbaar chloorgehalte niet hoger is geweest dan 0,3 mg per liter en er geen overschrijding van andere normen, aangegeven in de bij dit besluit behorende bijlage I heeft plaatsgevonden, kan de in de eerste volzin genoemde vermenigvuldigingsfactor worden verminderd tot vijftien.

Nota van toelichting *wijzigingsbesluit 8 januari 1990, artikel 8 (oud)*

Om tot een geleidelijke verversing van het zwemwater te komen, moet per zwemmer een bepaalde hoeveelheid water aan de zuiveringsinstallatie worden toegevoegd.

De hoeveelheid te verversen water is in het algemeen afhankelijk van het aantal zwemmers, de mate van verontreiniging van de zwemmers en van het toegepaste zuiveringssysteem. In verband daarmee is gesteld dat wanneer met royaal binnen de gestelde normen blijft - hetgeen het geval zal zijn bij weinig zwemmers en een zeer goede zuivering - de hoeveelheid te verversen water mag worden verminderd tot 15 liter per zwemmer.

Hoewel in dit artikel wordt voorgeschreven dat wekelijks een bepaalde hoeveelheid water wordt toegevoegd is het wenselijk dat de toevoeging van vers water dagelijks plaatsvindt in hoeveelheden afhankelijk van het aantal zwemmers op die dag.

Het onderhavige artikel regelt de totale hoeveelheid toe te voegen water. Dit betekent dat ook water dat wordt toegevoegd ter vervanging van zwemwater dat verloren gaat door verdamping, uitsleep, filterspoeling en dergelijke hierin begrepen is. Bij het berekenen van de totale hoeveelheid mag dit water dus worden meegeteld.

Nadere toelichting vanuit de werkgroep

Zie ook voorwoord. Dit artikel is niet van toepassing op bassins met eenmalig gebruik van water en doorstroomde bassins en bassins met een wateroppervlakte kleiner dan 15 m² in de categorie medische badinrichtingen.

Wettelijke overgangstermijn

Niet van toepassing.

Laatste bijstelling: 5-6-2003

Artikel 8, lid 2

Het toe te voegen water is van drinkwaterkwaliteit.

Nota van toelichting wijzigingsbesluit 8 januari 1990, artikel 8 (oud)

Het aan de zuiveringsinstallatie toe te voegen water noemt men doorgaans suppletiewater. Het verdient aanbeveling dat dit suppletiewater wordt betrokken van de openbare drinkwatervoorziening.

In een aantal gevallen zal dat niet mogelijk zijn. In dergelijke gevallen zal de houder zo nodig moeten aantonen dat het suppletiewater voldoet aan de eisen van het Waterleidingbesluit.

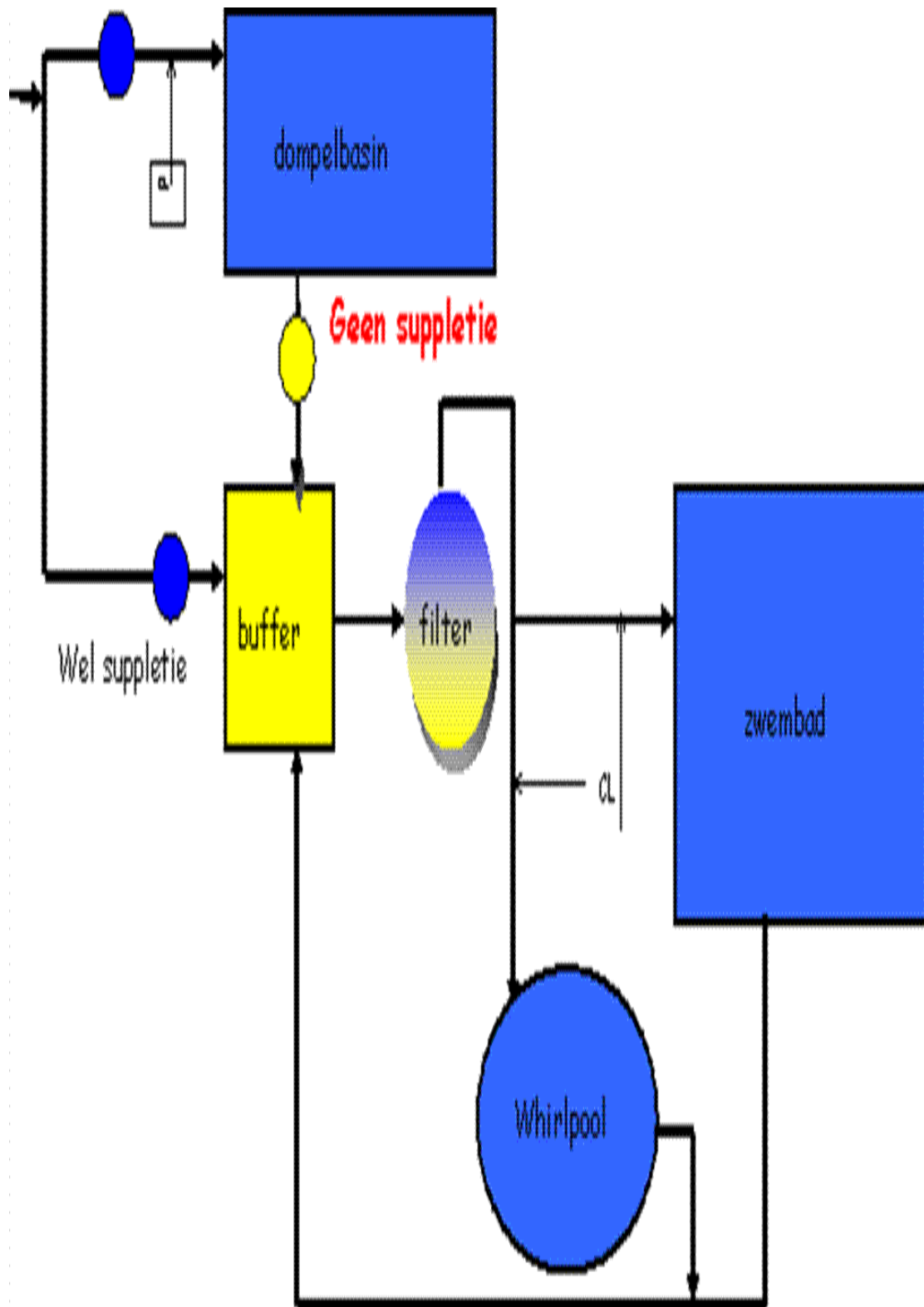
Nadere toelichting vanuit de werkgroep

Zie ook voorwoord.

Aan het ministerie van VROM is gevraagd of de nieuwe gewijzigde waterleidingwet gevolgen heeft voor dit Bhvz, wanneer grondwater als suppletiewater wordt gebruikt, is in sommige gevallen voorbehandeling van het suppletiewater noodzakelijk.

Het leidingwater naar dompelbassins (doorstroomd met koud water) zal wel als suppletiewater meegerekend worden in het totaal van het hele waterbehandelingssysteem (zie schema):

Wel suppletie



8lid2 schema hergebruik water dempelbassins als suppletiewater.

Wettelijke overgangstermijn

Niet van toepassing

Artikel 8, lid 3

Het toe te voegen water wordt, voordat het in het bassin wordt gebracht, in de waterzuiveringsinstallatie behandeld.

Nota van toelichting wijzigingsbesluit 8 januari 1990, artikel 8 (oud)

Bij het zuiveringsproces van dit water zijn vooral de oxydatie en desinfectie van belang omdat in het drinkwater nog humusachtige stoffen kunnen voorkomen die voor het drinkwater geen probleem vormen doch die bij een reactie met chloor aanleiding kunnen geven tot chloorlucht.

Nota van toelichting wijzigingsbesluit 8 januari 1990 reacties op het ontwerpbesluit (oud)

Commentaar is ook geleverd op het feit, dat artikel 8, derde lid, van het Besluit hygiëne en veiligheid zwemgelegenheden eveneens gaat gelden voor de niet voor het publiek toegankelijke zweminrichtingen. Naar voren is gebracht dat het toevoegen van het suppletiewater voor het filter soms alleen mogelijk is door het inbouwen van een keerklep, hetgeen niet door alle waterleidingbedrijven wordt toegestaan. Ter zake kan worden opgemerkt dat er verschillende mogelijkheden zijn om aan het in dit artikellid gestelde te voldoen. Genoemd kunnen worden suppletie in de buffertank, via een breektank of, indien gewaarborgd is dat het water niet rechtstreeks in het bassin kan komen, via de overloopvoorziening. Indien deze mogelijkheden in redelijkheid niet toegepast kunnen worden, de suppletie alleen buiten de openingsuren plaatsvindt en suppletie tijdens de openingsuren ook niet nodig is, kan suppletie rechtstreeks in het bassin via een ontheffing worden toegestaan.

Nadere toelichting vanuit de werkgroep

Zie ook voorwoord. De suppletie kan op verschillende wijzen worden uitgevoerd:

- vrije uitstroming in een waterreservoir onder atmosferische druk; indien aanwezig wordt het suppletiewater in de bufferkelder gesuppleerd; bij bassins die zijn voorzien van skimmers wordt vaak op de skimmer zelf gesuppleerd.
- suppletie op de zuigleiding; bijvoorbeeld m.b.v. een standpijp, een breektank of via een controleerbare keerklep. Het toepassen van een keerklep wordt niet door alle waterleidingbedrijven toegestaan.
- suppletie in een aparte reinwaterkelder.

Zie ook jurisprudentie

Wettelijke overgangstermijn

Niet van toepassing

Laatste bijstelling: 6-2-2003

Artikel 9, lid 1

De houder onderzoekt de parameters die zijn aangegeven in de bij dit besluit behorende bijlage I, tenminste zo vaak als in die bijlage is aangegeven.

Nota van toelichting wijzigingsbesluit 8 januari 1990, artikel 9 (oud)

Bijlage IV, bevattende analysevoorschriften, geldt niet voor het dagelijks door de houder te verrichten onderzoek. Ten aanzien van dit dagelijkse onderzoek zijn eenvoudiger veldmethoden aanvaardbaar. In verband met de vergelijkbaarheid met de maandelijkse laboratoriumgegevens en een juiste toepassing, verdient het aanbeveling dat het laboratorium de houder adviseert wat betreft de onderzoeksmethoden.

Bijlage I, dagelijks onderzoek. De aangegeven parameters dienen dagelijks zo vaak als met het oog op de bedrijfsvoering noodzakelijk is, doch ten minste bij opening en tegen sluitingstijd, door de houder te worden onderzocht.

Bijlage I, parameters en plaatsen van onderzoek, te meten in het bassin op de plaats waar de waarde van deze parameter naar redelijkerwijs kan worden aangenomen, het ongunstigst is.

Nadere toelichting vanuit de werkgroep

Zie toelichting bij artikel 3 en de bijlage I

Zie ook voorwoord. Voor het door de houder uit te voeren onderzoek is een zekere mate van deskundigheid en vaardigheid vereist, in verband met mogelijke aansprakelijkheid door derden bij gezondheidsklachten als gevolg van onvoldoende controle bij een verkeerde chemicaliëndosering of slechte waterkwaliteit. Het verdient daarom aanbeveling één of meer personeelsleden voor de dagelijkse uitvoering aan te wijzen en daartoe te laten instrueren, bijvoorbeeld door het controlerend laboratorium.

Het verdient tevens aanbeveling dat de houder een meting verricht op het moment dat het controlerend laboratorium het bassinwater onderzoekt. Dit kan een controle zijn voor de wijze waarop het onderzoek door de houder uitgevoerd wordt.

Een houder van een badinrichting is met het oog op bescherming van de baders wettelijk verplicht minimaal tweemaal per dag de kwaliteit van het zwemwater van alle bassins te controleren. Een en ander vindt zijn basis in dit artikel en is nader uitgewerkt in bijlage 1 van het Bhvzb.

Uit de praktijk komt de vraag of het dagelijks door de houder uit te voeren onderzoek mag worden uitgevoerd met behulp van een (geautomatiseerd) monitoringsysteem. Dit is technisch mogelijk en heeft als voordeel, kostenbesparing, ontlasting van het badpersoneel en een betere beheersing van de waterkwaliteit door semi-continue meting en registratie van de waterkwaliteit, zodat tijdig passende maatregelen kunnen worden genomen. Een voorwaarde voor het toepassen van een dergelijk monitoringsysteem is wel dat een en ander dusdanig wordt uitgevoerd, dat er voldoende garanties zijn dat de waterkwaliteit in alle bassins goed wordt bewaakt, zodat de baders geen risico lopen. zie voor meer informatie [Aanhangsel 10 Monitoring badwater](#).

Het feit dat er geen goede methode is om ozon in zwemwater kwantitatief te bepalen is al langere tijd bekend en helaas nog steeds niet opgelost. De provincies zullen op dit punt dan ook geen bestuursrechtelijke maatregelen nemen om de naleving van het betreffende voorschrift af te dwingen. Aangezien het een niet handhaafbaar voorschrift betreft is deze kwestie door de provincies onder de aandacht van het Ministerie van VROM gebracht. Een oplossing hiervoor zal worden gegenereerd bij de

totale herziening van het Bhvbz .

Wettelijke overgangstermijn

Niet van toepassing

Laatste bijstelling: 18-08-2008

Artikel 9, lid 2

Hij noteert de gegevens die het resultaat zijn van ieder onderzoek.

Nota van toelichting wijzigingsbesluit 8 januari 1990, artikel 9 (oud)

Het noteren van de onderzoeksgegevens en de met de waterkwaliteit samenhangende zaken als het geschatte aantal zwemmers en de hoeveelheid ververst water dient zowel voor de controle op de waterkwaliteit van de zweminrichting door de houder zelf als voor het toezicht vanwege de provincie en de inspectie van de volksgezondheid. Het noteren van een en ander kan ook een goed hulpmiddel zijn om oorzaken van eventuele tekortkomingen op te sporen.

Nadere toelichting vanuit de werkgroep

Zie toelichting bij artikel 3 en de bijlage I

Zie ook voorwoord. Het verdient tevens aanbeveling dat de houder aantekening houdt van andere gegevens die voor de bedrijfsvoering van belang zijn, zoals de reiniging en desinfectie van bijvoorbeeld de sanitaire ruimten, controle op de werking van de waterzuiverings/behandelingsinstallatie e.d.

Ook gegevens m.b.t. legionellapreventie (controles en metingen) kunnen hier in een aparte paragraaf worden opgenomen (zie nadere toelichting vanuit de werkgroep bij artikel 2c, lid 3)

Wettelijke overgangstermijn

Niet van toepassing

Laatste bijstelling: 30-12-2003

Artikel 9, lid 3

Hij noteert daarbij tevens:

- a. het tijdstip waarop het onderzoek is verricht, waaruit de gegevens zijn verkregen;
- b. het geschatte aantal zwemmers en baders op de betrokken dag;
- c. of, en zo ja, welke filters op de betrokken dag zijn gereinigd, en het tijdstip waarop dit is geschied;
- d. of, en zo ja, van welke bassins op de betrokken dag de bodem is gereinigd;
- e. de aard en hoeveelheid van de op de betrokken dag voor de zuivering van het zwemwater gebruikte en aan het zwem- of badwater toegevoegde chemicaliën;
- f. de hoeveelheid water die gedurende de betrokken dag aan het zwem- of badwater is toegevoegd;

- h. andere bijzonderheden die van belang zijn uit het oogpunt van hygiëne.

Nota van toelichting Besluit van 6 oktober 1984, artikel 9 (oud)

Bijlage IV, bevattende analysevoorschriften, geldt niet voor het dagelijks door de houder te verrichten onderzoek. Ten aanzien van dit dagelijkse onderzoek zijn eenvoudiger veldmethoden aanvaardbaar. In verband met de vergelijkbaarheid met de maandelijkse laboratoriumgegevens en een juiste toepassing, verdient het aanbeveling dat het laboratorium de houder adviseert wat betreft de onderzoeksmethoden.

Het noteren van de onderzoeksgegevens en de met de waterkwaliteit samenhangende zaken als het geschatte aantal zwemmers en de hoeveelheid ververst water dient zowel voor de controle op de waterkwaliteit van de zweminrichting door de houder zelf als voor het toezicht vanwege de provincie en de inspectie van de volksgezondheid. Het noteren van een en ander kan ook een goed hulpmiddel zijn om oorzaken van eventuele tekortkomingen op te sporen.

Nota van toelichting wijzigingsbesluit 8 januari 1990, reacties op het ontwerpbesluit (oud)

Van toepassing op de niet voor het publiek toegankelijke inrichtingen worden onder andere artikel 9, derde lid, onder b, en artikel 10, derde lid, onder a en c.

Hierbij gaat het steeds om het geschatte aantal zwemmers. Onderkend is de problematiek dat de zweminrichtingen waar dit wijzigingsbesluit betrekking op heeft doorgaans onderdeel uitmaken van een groter complex, waarbij wel het aantal bezoekers van het grotere complex bijvoorbeeld de kampeerplaats bekend is, doch niet het aantal zwemmers.

Een opgave van het geschatte aantal zwemmers zal dan ook soms niet eenvoudig zijn. Toch is gemeend dit voorschrift ook voor de onderhavige zweminrichtingen te moeten handhaven, omdat bedoelde opgave van belang is voor de hoeveelheid toe te voegen suppletiewater (artikel 8, eerste lid) en de rondpompcapaciteit (bijlage III).

Veelal zal het mogelijk zijn om een procentuele verdeling te maken van de bezoekers over de verschillende onderdelen van het complex.

Nadere toelichting vanuit de werkgroep

Zie ook voorwoord. Bovenstaande tekst van nota van toelichting uit 1990 geeft mogelijk de suggestie dat overige onderdelen van de artikelen niet van toepassing zouden zijn voor de semi-openbare baden, maar dit is niet het geval. De woorden onder andere bevestigen dit.

Bij een overschrijding van de dagelijkse parameters hoeft de houder of de toezichthouder niet direct tot sluiting over te gaan. De houder dient hierin zelf het eventuele risico voor de bezoeker te bepalen en te besluiten of een sluiting noodzakelijk is. Het constateren van een overschrijding kan een aanwijzing zijn van mogelijke storingen in het zuiveringsproces en direct eventuele tekortkomingen op te sporen. Voor het door de houder uit te voeren onderzoek is een zekere mate van deskundigheid en vaardigheid vereist, in verband met mogelijke aansprakelijkheid door derden bij gezondheidsklachten als gevolg van onvoldoende controle bij een verkeerde chemicaliëndosering of slechte waterkwaliteit. Het verdient daarom aanbeveling één of meer personeelsleden voor de dagelijkse uitvoering aan te wijzen en daartoe te laten instrueren, bijvoorbeeld door het controlerend laboratorium.

Wettelijke overgangstermijn

Niet van toepassing

Laatste bijstelling: 30-12-2003

Artikel 9, lid 4

Hij bewaart de in het tweede en derde lid bedoelde gegevens tenminste twee jaar.

Nota van toelichting wijzigingsbesluit 8 januari 1990 artikel 9 (oud)

De bepaling van het vierde lid is opgenomen opdat de voor het toezicht benodigde gegevens niet ontijdig verloren gaan.

Nadere toelichting vanuit de werkgroep

Geen opmerkingen

Wettelijke overgangstermijn

Niet van toepassing

Artikel 10, lid 1

De houder laat door een laboratorium dat een kwaliteitsborgingssysteem hanteert dat gebaseerd is op de norm NEN-EN-ISO/IEC 17025, zoals deze luidde in april 2000, dan wel op een andere daaraan gelijkwaardige norm die terzake geldt in een andere lidstaat van de Europese Unie dan wel in een staat die partij is bij de overeenkomst inzake de Europese Economische Ruimte de parameters die zijn aangegeven in de bij dit besluit behorende bijlage I, onderzoeken, ten minste zo vaak als in de bijlage is aangegeven, op de in de bij dit besluit behorende bijlage IV aangegeven wijze.

Nota van toelichting wijzigingsbesluit 8 januari 1990 artikel 10 (oud)

Het is voor de houder van belang dat hij een laboratorium inschakelt, dat zich niet alleen bezighoudt met het verrichten van chemisch of fysisch onderzoek, doch dat ook adviezen kan geven over oorzaken en (technologische) oplossingen voor geconstateerde tekortkomingen.

Bijlage I, maandelijks onderzoek. Dit onderzoek laat de houder verrichten door een laboratorium zodanig dat in een kalender-jaar ten minste 40% in de voormiddag wordt uitgevoerd en ten minste 40% in de namiddag. Indien de openstelling voor het publiek voor de 15de van enige maand aanvangt of na de 15de van enige maand eindigt, dient in deze maanden eveneens een onderzoek plaats te vinden.

Bijlage I, waar onder andere wordt gesproken van bassins is van toepassing op de niet voor het publiek toegankelijke zweminrichtingen. Onder het begrip bassin vallen ook whirl-pools en dompelbassins (voor zover die zich buiten een sauna bevinden), doch niet voetenbaden.

Bijlage I, parameters en plaatsen van het onderzoek. Te meten in het bassin op de plaats waar de waarde van deze parameter naar redelijkerwijs kan worden aangenomen, het ongunstigst is.

Bijlage I, ten aanzien van de parameters ureum en kaliumpermanganaatverbinding. Indien meerdere

bassins in een zweminrichting op dezelfde zuiveringsinstallatie zijn aangesloten hoeft het onderzoek naar deze parameters alleen plaats te vinden in het bassin waar de waarde van deze parameter, naar redelijkerwijs kan worden aangenomen, het ongunstigst is op grond van de ligging ten opzichte van de zuiveringsinstallatie dan wel op grond van de bezoekersaantallen.

Nota van toelichting 1 december 2000 II Artikelsgewijze toelichting Onderdeel M (artikel 10)

Met name het wijzigingsbesluit van 1990 (Stb. 37), waardoor de niet openbaar toegankelijke baden onder de werkingssfeer van de wet kwamen, bleek voor veel laboratoria aanleiding om ook zwem- en badwateronderzoek te gaan verrichten. Op grond van praktijkervaringen van met name de toezichthoudende provincies bestaat er gereede twijfel aangaande de deskundigheid van sommige van deze laboratoria. Tevens blijken sommige laboratoria niet in staat om de houder, bij geconstateerde waterkwaliteitsproblemen, deugdelijke adviezen te verstrekken.

De provincies zijn niet bevoegd de deskundigheid van de laboratoria te toetsen, terwijl de uitkomsten van het laboratoriumonderzoek een essentiële rol spelen bij het toezicht op de badinrichtingen en de handhaving van het besluit. Om voldoende deskundigheid en onafhankelijkheid van laboratoria te waarborgen, wordt de houder van een badinrichting thans verplicht om de maandelijke onderzoeken uitsluitend te laten verrichten door laboratoria die een kwaliteitsborgingssysteem hanteren dat gebaseerd is op de norm NEN-EN-ISO/IEC 17025 (algemene eisen voor de competentie van beproevings- en kalibratielaboratoria), uitgegeven door het Nederlands Normalisatie Instituut in april 2000, dan wel een daaraan gelijkwaardige norm die terzake geldt in een andere lidstaat van de Europese Unie dan wel in een staat die partij is bij de overeenkomst inzake de Europese Economische Ruimte. Een laboratorium met een erkenning van de Stichting Sterlab voldoet hier bijvoorbeeld aan.

Nadere toelichting vanuit de werkgroep

Zie ook voorwoord. Zie ook de nadere toelichting het IPO-Deskundigenberaad zwemwater artikel 3, lid 1

Ten aanzien van het onderzoek naar de waterkwaliteit is het redelijk om in het geval van een reeks van relatief kleine bassins van eenzelfde type (gedoeld wordt op gebruik en doorstroming) die in elkaars nabijheid liggen, het water van één van de bassins te onderzoeken.

Hier wordt met name bedoeld op voetenbaden en dompelbaden en op éénpersoons en tweepersoons whirlpools in een zogenaamde whirlpooltuin. Hier wordt niet bedoeld op meerpersoons whirlpools en kleuterbaden met een continue doorstroming.

Voor een representatief beeld van de waterkwaliteit zullen de monsternames voor ten minste 40% in de eerste helft van de openingsuren en ten minste voor 40% in de tweede helft van de openingsuren moeten plaatsvinden. Dit kan er met name bij niet rechtstreeks voor het publiek toegankelijke badinrichtingen toe leiden, dat er in de avonduren bemonsterd moet worden. De 40% regeling bij de monstername zal niet altijd exact rekenkundig toe te passen zijn. Het doel van dit voorschrift is met name om de spreiding van de monsternames representatief te verdelen over de openingsuren. Het is derhalve belangrijk dat de 40% regeling in de praktijk zo veel mogelijk wordt benaderd. In individuele gevallen, als er twijfel bestaat over een juiste toepassing van dit voorschrift, ligt het voor de hand dat er nader overleg plaatsheeft tussen de houder, het laboratorium en de provincie.

Voor de bemonstering door het laboratorium dient de monsternemer en het transport ook gecertificeerd te zijn en volgens de NEN-6559 norm te worden uitgevoerd.

Wettelijke overgangstermijn

Niet van toepassing

Laatste bijstelling: 4-7-2007

Artikel 10, lid 2

Hij laat de gegevens die het resultaat zijn van ieder onderzoek, in een aan hem uit te brengen rapport noteren.

Nota van toelichting *wijzigingsbesluit 8 januari 1990 (oud)*

Het in dit artikel bedoelde rapport moet op grond van artikel 10a, vierde lid, van de wet ter kennis worden gebracht van de inspecteur en gedeputeerde staten. Daarom is hier een bewaarplicht ook niet voorgeschreven.

Nadere toelichting vanuit de werkgroep

Zie ook voorwoord. Het verdient aanbeveling toezending aan genoemde instanties rechtstreeks door het laboratorium te laten verzorgen. De toezichthoudende instanties kunnen op deze wijze zo snel mogelijk over de gegevens beschikken.

Voor de analyse moet minimaal 5 werkdagen worden gerekend, dus moeten de gegevens binnen twee weken na de monsternamen bij de houder en de toezichthoudende instanties kunnen zijn. Bij waterkwaliteitsproblemen dienen de houder en de toezichthoudende instanties zo spoedig mogelijk in kennis te worden gesteld.

Wettelijke overgangstermijn

Niet van toepassing.

Laatste bijstelling: 6-2-2003

Artikel 10, lid 3

Hij laat in het rapport tevens noteren:

- a. het geschatte aantal zwemmers en baders op de dag voor het ingevolge het eerste lid verrichte onderzoek;
- b. het tijdstip waarop het onderzoek is verricht waaruit de gegevens zijn verkregen;
- c. het geschatte aantal zwemmers en baders op de betrokken dag tot dat tijdstip.

Nota van toelichting

Geen

Nadere toelichting vanuit de werkgroep

Zie ook voorwoord. Zie ook de nota van toelichting *wijzigingsbesluit 8 januari 1990 artikel 9 (oud)* en de

tekst vermeld bij artikel 9, lid 3

Wettelijke overgangstermijn

Niet van toepassing.

Laatste bijstelling: 6-2-2003

Artikel 11

Er zijn voldoende voorzieningen om de ingevolge de artikelen 9 en 10 te verrichten metingen en monsternemingen mogelijk te maken.

Nota van toelichting Besluit van 6 oktober 1984, artikel 3 (oud)

De controle op het zwemwater en de chemicaliëndosering worden steeds vaker geautomatiseerd. In dat geval is wel een regelmatige ijking van de apparatuur nodig.

De verwijzing naar artikel 9 houdt op grond van het derde lid, onder f, van dit artikel onder meer in dat in de toevoerleiding voor het suppletiewater een watermeter aanwezig moet zijn ten einde de krachtens artikel 8 toe te voegen hoeveelheid water te kunnen controleren.

Nadere toelichting vanuit de werkgroep

Zie ook voorwoord. Onder voldoende voorzieningen vallen ook de middelen waarmee de houder het dagelijks onderzoek uit moet voeren en voorzieningen om het chemicaliënverbruik te meten.

Als er binnen een badinrichting meerdere waterbehandelingsinstallaties aanwezig zijn, geeft een afzonderlijke watermeter per installatie het voordeel dat er nauwkeuriger gestuurd kan worden in de toe te voegen hoeveelheid water per installatie.

Dit kan met name van belang zijn als er problemen zijn met de waterkwaliteit (ureum, gebonden beschikbaar chloor en kaliumpermanganaatverbruik).

Wettelijke overgangstermijn

Niet van toepassing.

Laatste bijstelling: 26-06-2002

Artikel 12, lid 1

Gedeputeerde staten kunnen in bijzondere gevallen bepalen dat:

- a. ten aanzien van andere parameters dan die welke in de bij dit besluit behorende bijlage I zijn aangegeven, onderzoek wordt verricht;
- b. vaker onderzoek naar de in bijlage I aangegeven parameters wordt verricht dan in die bijlage is aangegeven;

Nota van toelichting Besluit van 6 oktober 1984, artikel 3 (oud)

Van bijzondere gevallen zal met name sprake zijn wanneer het gaat om bassins met een zeer hoge watertemperatuur, zoals deze voorkomt in veel whirlpools. Bij deze omstandigheden kan bijvoorbeeld de bacterie *Pseudomonas aeruginosa* een risico opleveren, zodat het nodig kan zijn om hiernaar

onderzoek te verrichten. Ook zal het optreden van ziekteverschijnselen een grond kunnen vormen om tot nader onderzoek te verplichten.

Een veelvuldiger onderzoek dan in bijlage I aangegeven naar de aldaar genoemde parameters, kan gewenst zijn wanneer twijfel bestaat aan de juistheid van een bemonsteringsplaats of wanneer een overschrijding van een norm heeft plaatsgevonden.

Het ligt in de rede dat na een normoverschrijding de vermoedelijke oorzaak wordt weggenomen en vervolgens een extra onderzoek plaatsvindt. Zo nodig kan dit door gedeputeerde staten worden afgedwongen.

Nadere toelichting vanuit de werkgroep

Geen toelichting.

Laatste bijstelling: d.d. 26-06-2002

Artikel 12, lid 2

De houder is verplicht te voldoen aan een beschikking als bedoeld in het eerste lid.

Nota van toelichting

Geen toelichting

Nadere toelichting vanuit de werkgroep

Geen toelichting

Wettelijke overgangstermijn

Niet van toepassing.

Laatste bijstelling: 26-06-2002

Artikel 13, lid 1

Er zijn voldoende douches en toiletten.

Nota van toelichting *Besluit van 6 oktober 1984, artikel 3 (oud)*

In dit artikel is, gezien de grote diversiteit van zweminrichtingen, bewust gekozen voor de ruime omschrijving van "voldoende douches en toiletten". Wil er sprake zijn van een voldoende aantal dan zullen er in de regel de volgende aantallen toiletten nodig zijn:

- a. twee in of nabij de wachtruimte,
- b. twee in de nabijheid van elke ruimte waarin zich een of meerdere bassins bevinden,
- c. één tussen de kleedruimten en de doucheruimten per tien plaatsen voor de bezoekers om zich te verkleden.

Indien de onder c bedoelde toiletten zich tevens bij het bassin bevinden, dan wordt daarmee ook aan het onder b gestelde voldaan en hoeven er niet twee extra toiletten te zijn.

Bij openlucht circulatiebaden zal doorgaans ten minste één toilet nodig zijn per 150 gelijktijdig aanwezige bezoekers met een minimum van twee toiletten. Hierbij is ook de loopafstand van belang. Deze zal voor de bezoekers niet meer mogen bedragen dan ca. 150 meter.

Toiletten met waterspoeling worden zowel uitgevoerd met drukknopspoeeling alsook met stortbakken.

De eerstgenoemde uitvoering is geschikter omdat er dan meer mensen gebruik van kunnen maken. Van een voldoende aantal douches is doorgaans sprake, ingeval er

bij overdekte baden aanwezig is:

- één douche per tien plaatsen voor de bezoekers om zich te verkleden, met dien verstande dat bij aanwezigheid van groepskleedkamers er bij voorkeur ook groepsdouches aanwezig moeten zijn.

Bij de openluchtbaden zal doorgaans kunnen worden volstaan met:

- één douche per 150 m² bij een bassinoppervlakte van niet meer dan 600 m² en indien de bassinoppervlakte meer bedraagt dan 600 m² voor het meerdere gedeelte
- één douche per 250 m².

Bij de genoemde aantallen toiletten en douches is rekening gehouden met pieken in het bezoekersaantal ten gevolge van groepsbezoek zoals bij schoolzwemmen. Wanneer geen pieken te verwachten zijn, zullen de aantallen anders kunnen zijn. Ook bij heel kleine zweminrichtingen en zweminrichtingen die onderdeel uitmaken van een groter complex, zoals een hotel of bungalowpark, zullen de aantallen anders liggen.

Nadere toelichting vanuit het IPO-Deskundigenberaad zwemwater

Zie ook voorwoord. Dit artikel is niet van toepassing op de categorie medische badinrichtingen.

Ook de zogenoemde "semi-openbare" badinrichtingen, zoals b.v. de zwembaden op de campings dienen te voldoen aan de eisen gesteld in dit voorschrift. Indien bij een buitenbassin toiletten in een nabijgelegen gebouw gesitueerd zijn en deze direct toegankelijk zijn voor de zwemmers, worden deze beschouwd als een bij het zwembad behorende voorziening mits voldaan wordt aan de maximale loopafstand van ca. 150 meter.

Wettelijke overgangstermijn.

Niet van toepassing.

Laatste bijstelling: 6-2-2003

Laatste bijstelling: 26-06-2002

Artikel 13, lid 2

In overdekte baden bevinden de douches zich langs de voor de bezoekers gebruikelijke wegen tussen de kleedruimten en de bassins; in openluchtbaden nabij de bassins.

Nota van toelichting Besluit van 6 oktober 1984, artikel 13 (oud)

Om te voorkomen dat kleine kinderen per ongeluk het diepe bad inlopen verdient het aanbeveling de douches en toiletten niet in de nabijheid van het diepe zwemgedeelte te situeren. Uit het voorschrift dat toiletten zich op dezelfde verdieping als de bassins moeten bevinden en voorts dat toiletten, komende uit de kleedruimten, voor de douches moeten zijn gesitueerd, volgt dat ook de douches zich op dezelfde verdieping als de bassins dienen te bevinden.

Het douchewater dient bij voorkeur afkomstig te zijn van de openbare drinkwatervoorziening, doch eventueel kan ook water afkomstig van bijvoorbeeld de reinwaterkelder hiervoor worden gebruikt, mits dit water niet te veel chloor bevat.

Nadere toelichting vanuit de werkgroep

Zie ook voorwoord. Dit artikel is niet van toepassing op de categorie medische badinrichtingen.

De wettelijke toelichting 1984 is achterhaald en een verzoek om voor de douches het gechlloreerde water uit de reinwaterkelder / bufferkelder te mogen betrekken, is vanuit een oogpunt van de **volksgezondheid zeer ongewenst**, omdat het immers zeer waarschijnlijk is dat bezoekers, met name kinderen, douchewater als drinkwater beschouwen en daardoor soms douchewater zullen drinken. Een duidelijke waarschuwing door een bordje kan over het hoofd worden gezien en kleine kinderen die niet kunnen lezen, zullen dergelijke informatie missen.

Een dergelijk verzoek dient te worden doorverwezen naar de VROM Inspectie, omdat douche- en leidingwater onder de verantwoordelijkheid van de VROM Inspectie valt.

Ook de zogenoemde "semi-openbare" badinrichtingen, zoals de zwembaden op de campings dienen te voldoen aan de eisen gesteld in dit voorschrift.

Bij overdekte badinrichtingen is het aangeven door de houder van een verplichte routing door de doucheruimte sterk aan te bevelen.

Voetsprayers zijn hygiënischer dan waadbakken. Waadbakken kunnen bij onvoldoende reiniging en desinfectie grote hoeveelheden micro-organismen bevatten.

Wettelijke overgangstermijn

Niet van toepassing.

Laatste bijstelling: 26-06-2002

Artikel 13, lid 3

Toiletten bevinden zich in ieder geval in of nabij de wachtruimten en langs de voor de bezoekers gebruikelijke wegen tussen de kleedruimten en de doucheruimten, op dezelfde verdieping als de bassins.

Nota van toelichting Besluit van 6 oktober 1984, artikel 3 (oud)

Om te voorkomen dat kleine kinderen per ongeluk het diepe bad inlopen verdient het aanbeveling de douches en toiletten niet in de nabijheid van het diepe zwemgedeelte te situeren. Uit het voorschrift dat toiletten zich op dezelfde verdieping als de bassins moeten bevinden en voorts dat toiletten, komende uit de kleedruimten, voor de douches moeten zijn gesitueerd, volgt dat ook de douches zich op dezelfde verdieping als de bassins dienen te bevinden.

Nadere toelichting vanuit de werkgroep

Zie ook voorwoord. Dit artikel is niet van toepassing op in de categorie medische badinrichtingen.

Toiletten met waterspoeling worden zowel uitgevoerd met drukknopspoeing alsook met stortbakken. Het voordeel van de eerstgenoemde uitvoering is dat de spoeltijd korter hetgeen de wachttijd tussen de gebruikers verkort.

Ook de zogenoemde "semi-openbare" badinrichtingen, zoals b.v. de zwembaden op de campings dienen te voldoen aan de eisen gesteld in dit voorschrift.

Wettelijke overgangstermijn

Niet van toepassing.

Artikel 14

De deuren en de wanden van de doucheruimten zijn voorzien van vlak afgewerkt, waterdicht materiaal.

Nota van toelichting Besluit van 6 oktober 1984, artikel 3 (oud)

De termen "vlak afgewerkt" en "waterdicht" zijn ontleend aan de model-bouwverordening van de Vereniging van Nederlandse Gemeenten.

De Nota van toelichting is weliswaar oud, maar is NIET vervallen. De modelbouwverordening van de VNG bevat geen bouwkundige eisen meer, deze zijn thans opgenomen in het Bouwbesluit 2003

Nieuwbouw: Artikel 3.28 lid 1 van het Bouwbesluit 2003 luidt:

Een scheidingsconstructie van een toiletruimte of een badruimte, heeft aan een zijde die grenst aan die ruimte, tot 1,2 m hoogte boven de vloer van die ruimte een volgens NEN 2778 bepaalde wateropname die gemiddeld niet groter is dan $0,01 \text{ kg}/(\text{m}^2 \cdot \text{s}^{1/2})$ en op geen enkele plaats groter dan $0,2 \text{ kg}/(\text{m}^2 \cdot \text{s}^{1/2})$.

Bestaande bouw: Artikel 3.30 van het Bouwbesluit 2003 luidt:

Een scheidingsconstructie van een badruimte, heeft aan een zijde die grenst aan die ruimte tot 1 m boven de vloer van die ruimte een volgens NEN 2778 bepaalde wateropname die gemiddeld niet groter is dan $0,01 \text{ kg}/(\text{m}^2 \cdot \text{s}^{1/2})$ en op geen enkele plaats groter dan $0,2 \text{ kg}/(\text{m}^2 \cdot \text{s}^{1/2})$.

De omschrijving van waterdicht is het Bouwbesluit 2003 nader gepreciseerd en luidt momenteel:

een volgens NEN 2778 bepaalde wateropname die gemiddeld niet groter is dan $0,01 \text{ kg}/(\text{m}^2 \cdot \text{s}^{1/2})$ en op geen enkele plaats groter dan $0,2 \text{ kg}/(\text{m}^2 \cdot \text{s}^{1/2})$.

Met betrekking tot de omschrijving van Vlak afgewerkt heeft geen wijziging plaatsgevonden.

Nadere toelichting vanuit de werkgroep

Zie ook voorwoord. (Meting geschiedde vroeger eenvoudig, men zette dan een stapeltje bouw materiaal in een bak met water en door absorptie steeg dan het water in die stapel tot een bepaalde hoogte in een bepaalde tijdsduur)

Zie ook:

Art 15 lid 2: In overdekte ruimten zijn vloeren, als bedoeld in het eerste lid, vervaardigd van vlak afgewerkt, waterdicht materiaal.

Art 16 lid 2: Waar kleding met de wanden van deze ruimten in aanraking kan komen, zijn deze voorzien van vlak afgewerkt, waterdicht materiaal.

Art 18: De bodem en wanden van de bassins zijn vervaardigd van vlak afgewerkt, waterdicht materiaal.

Wettelijke overgangstermijn

Niet van toepassing.

Laatste bijstelling: 10-06-2007

Artikel 15, lid 1

Vloeren die bestemd zijn om met blote voeten te worden betreden, zijn:

- a. zo vervaardigd dat zij voldoende weerstand bieden tegen uitglijden;
- b. van een zodanig afschot voorzien dat zich geen plassen kunnen vormen;
- c. zodanig aangelegd dat het afvloeien van schrobwater of regenwater in het bassin niet mogelijk is.

Nota van toelichting

Geen toelichting

Nadere toelichting vanuit de werkgroep

Zie ook voorwoord. Vloeren die met blote voeten worden belopen dienen:

- voldoende weerstand te bieden om uitglijden te voorkomen, b.v. door toepassing van anti-sliptegels of ander stroef materiaal. Die stroefheid mag geen belemmering zijn voor een goede reiniging en desinfectie.
- zodanig onder afschot te liggen dat zich geen plassen kunnen vormen en dat afvloeiend schrob- of hemelwater niet in het bassin kan afvloeien. Dit houdt tevens in dat voldoende schrobputjes aanwezig moeten zijn.

zie ook: Aanhangsel 11: vloerenonderzoek

Laatste bijstelling: 13-05-2008

Artikel 15, lid 2

In overdekte ruimten zijn vloeren, als bedoeld in het eerste lid, vervaardigd van vlak afgewerkt, waterdicht materiaal.

Nota van toelichting Besluit van 6 oktober 1984, artikel 3 (oud)

De termen "vlak afgewerkt" en "waterdicht" zijn ontleend aan de model bouwverordening van de Vereniging van Nederlandse Gemeenten.

Nadere toelichting vanuit de werkgroep

Zie ook voorwoord.

De model bouwverordening van de VNG is aangepast (22e supplement februari 1987). In het gewijzigde artikel 127 is nu sprake van de begrippen "dichte en reinigbare wanden" en "waterdicht afgewerkt"

oppervlak".

Voor een nadere uitleg wat onder waterdicht moet worden verstaan, zie ook artikel 14 Whvbz.

Vloeren die niet met blote voeten worden belopen dienen eveneens te zijn voorzien van vlak afgewerkt, waterdicht materiaal, geschikt voor reiniging en desinfectie. Gebruik van (antislip)tegels is hier gebruikelijk.

Ten aanzien van houten trappen en bruggen geldt tevens het gestelde in artikel 19. Hout in, of direct bij het bassin zal zoveel mogelijk vermeden dienen te worden. Bij renovatie en nieuwbouw mag het niet worden toegepast.

zie ook: [Aanhangsel 11: vloerenonderzoek](#)

Wettelijke overgangstermijn

Niet van toepassing.

Laatste bijstelling: 13-05-2008

Artikel 16, lid 1

Er zijn voldoende kleed- en garderoberuimten.

Nota van toelichting wijzigingsbesluit 8 januari 1990 artikel 16 (oud)

De eis dat er voldoende kleed- en garderoberuimten zijn is niet van toepassing verklaard op de niet voor het publiek toegankelijke zweminrichtingen. Hierbij is overwogen dat deze vrijwel altijd reeds aanwezig zijn op het complex, zoals het hotel of de kampeerplaats. Hetzelfde argument gaat ook min of meer op voor de douches en toiletten. Gezien het grote belang van deze voorzieningen voor de waterkwaliteit zijn de desbetreffende voorschriften (de artikelen 13, 28 en 39 van het Besluit hygiëne en veiligheid zwemgelegenheden) echter niettemin van toepassing op de niet voor het publiek toegankelijke zweminrichtingen.

Nota van toelichting Onderdeel N wijzigingsbesluit 1 december 2000 artikel 16, derde lid

Het derde lid van artikel 16 is verplaatst naar artikel 2 (vierde lid).

Nadere toelichting vanuit de werkgroep

Zie ook voorwoord. Dit artikel is niet van toepassing op de zogenoemde "semi-openbare" badinrichtingen en de categorie medische badinrichtingen.

In de badinrichting dienen voldoende kleed- en garderoberuimten aanwezig te zijn. Omdat het aantal ruimten nauw samenhangt met de functie van het bad en de bezoekersaantallen, worden daarvoor geen strikte voorschriften gegeven. Zo wordt bij openluchtbaden veel minder gebruik gemaakt van kleed- en garderoberuimten dan bij overdekte baden.

Voor het zwemmen in groepsverband (verenigingen, schoolzwemmen, etc.) kan veelal met groepskleedkamers worden volstaan. Voor recreatief zwemmen komen in eerste instantie wisselcabines met een centrale garderobe of garderobekastjes in aanmerking.

Wettelijke overgangstermijn

Niet van toepassing

Laatste bijstelling: 25-09-2002

Artikel 16, lid 2

Waar kleding met de wanden van deze ruimten in aanraking kan komen, zijn deze voorzien van vlak afgewerkt, waterdicht materiaal.

Nota van toelichting wijzigingsbesluit 8 januari 1990 artikel 16 (oud)

De eis dat er voldoende kleed- en garderoberuimten zijn is niet van toepassing verklaard op de niet voor het publiek toegankelijke zweminrichtingen. Hierbij is overwogen dat deze vrijwel altijd reeds aanwezig zijn op het complex, zoals het hotel of de kampeerplaats. Hetzelfde argument gaat ook min of meer op voor de douches en toiletten. Gezien het grote belang van deze voorzieningen voor de waterkwaliteit zijn de desbetreffende voorschriften (de artikelen 13, 28 en 39 van het Besluit hygiëne en veiligheid zwemgelegenheden) echter niettemin van toepassing op de niet voor het publiek toegankelijke zweminrichtingen.

Nota van toelichting Onderdeel N wijzigingsbesluit 1 december 2000 artikel 16, derde lid

Het derde lid van artikel 16 is verplaatst naar artikel 2 (vierde lid).

Nadere toelichting vanuit de werkgroep

Zie ook voorwoord. Dit artikel is niet van toepassing op de zogenoemde "semi-openbare" badinrichtingen en de categorie medische badinrichtingen.

Dit voorschrift komt voort uit de verplichting deze ruimten regelmatig te reinigen en te desinfecteren. Zoals bij andere voorschriften die een vlakke en waterdichte afwerking voorschrijven, zijn ook deze termen ontleend aan de model-bouwverordening van de Vereniging van Nederlandse Gemeenten.

De model-bouwverordening van de VNG is aangepast (22e supplement februari 1987). In het gewijzigde artikel 127 is nu sprake van de begrippen "dichte en reinigbare wanden" en "waterdicht afgewerkt oppervlak". Hoewel in het Bhvz niet expliciet wordt gesproken over het afwerken van de wanden van toiletten, zullen deze zonder een afdoende wandafwerking veelal niet goed kunnen worden gereinigd en gedesinfecteerd. Het verdient daarom aanbeveling om wanden van toiletten tot ca. 1.20 m hoogte eveneens vlak en waterdicht af te werken.

Wettelijke overgangstermijn

Niet van toepassing

Laatste bijstelling: 25-09-2002

Artikel 17, lid 1

In toiletten, douche-, kleed-, garderobe- en wachtruimten wordt gedurende de openingsuren de lucht in voldoende mate ververs.

Nota van toelichting wijzigingsbesluit 8 januari 1990 artikel 16 (oud)

Ten aanzien van het in het eerste lid bepaalde is een overgangstermijn opgenomen van vijf jaar omdat soms bouwkundige voorzieningen aangebracht zullen moeten worden om aan dit voorschrift te kunnen voldoen. In gevallen dat dergelijke voorzieningen niet hoeven te worden aangebracht ligt het in de rede dat onmiddellijk aan dit voorschrift wordt voldaan.

Nadere toelichting vanuit de werkgroep

Zie ook voorwoord. Nota van toelichting wijzigingsbesluit 8 januari 1990 voor dit artikel is nu niet meer van toepassing.

In dit voorschrift wordt de zwemzaal niet genoemd. Het spreekt voor zich dat ook in deze ruimte de lucht in voldoende mate ververscht wordt. Bij de luchtbehandeling zal een goede verhouding tussen recirculatie en verversing dienen te bestaan.

Door middel van ventileren zullen lichaamsgeuren en zogenaamde chloorluchtjes moeten worden afgevoerd.

De bezetting van de zwemzaal en eventueel onvoldoende waterbehandeling, zullen van invloed zijn op de 'luchtvervuiling'. De minimaal vereiste luchthoeveelheid is van verschillende factoren afhankelijk en is niet eenduidig te bepalen.

Het komt regelmatig voor dat bij de wat oudere overdekte badinrichtingen, door de vraag van het publiek naar hogere watertemperaturen, problemen ontstaan met de luchtbehandeling. Dit kan leiden tot een zeer onaangename benauwde atmosfeer ten gevolge van een te hoge relatieve vochtigheid.

Dit leidt regelmatig tot klachten van met name het personeel. Daarnaast kan de algehele toestand van de badinrichting door de vochtproblemen aangetast worden. Dit kan zelfs leiden tot onveilige situaties in verband met elektriciteit.

Het verdient aanbeveling voor de relatieve vochtigheid in de winter een waarde van 55% à 60% aan te houden; in warme seizoenen mag de relatieve vochtigheid eventueel tot ten hoogste 70% worden opgevoerd.

Zie Bouwbesluit 2003

Afdeling 3.10 Luchtverversing van een verblijfsgebied, verblijfsruimte, toiletruimte en badruimte

Voor nieuwbouw: Artikel 3.46 lid 1

Een te bouwen bouwwerk heeft een zodanige voorziening voor luchtverversing van een verblijfsgebied, een verblijfsruimte, een toiletruimte en een badruimte, dat het ontstaan van een voor de gezondheid nadelige kwaliteit van de binnenlucht voldoende wordt beperkt.

lid 2

Voorzover voor een gebruiksfunctie in tabel 3.46.1 en tabel 3.46.2 voorschriften zijn aangewezen, wordt voor die gebruiksfunctie aan de in het eerste lid gestelde eis voldaan door toepassing van die voorschriften.

lid 3

Het eerste lid is niet van toepassing op de gebruiksfuncties waarvoor in tabel 3.46.1 en tabel 3.46.2 geen voorschrift is aangewezen.

Voor bestaande bouw: Artikel 3.54 lid 1

Een bestaand bouwwerk heeft een zodanige voorziening voor luchtverversing van een verblijfsruimte, een toiletruimte en een badruimte, dat het ontstaan van een voor de gezondheid nadelige kwaliteit van de binnenlucht voldoende wordt beperkt.

lid 2

Voorzover voor een gebruiksfunctie in tabel 3.54 voorschriften zijn aangewezen, wordt voor die

gebruiksfunctie aan de in het eerste lid gestelde eis voldaan door toepassing van die voorschriften.

lid 3

Het eerste lid is niet van toepassing op de gebruiksfuncties waarvoor in tabel 3.54 geen voorschrift is aangewezen.

Wettelijke overgangstermijn

Niet van toepassing

Laatste bijstelling: 31-12-2003

Artikel 17, lid 2

De ruimten, bedoeld in het eerste lid, alsook de in artikel 15 bedoelde vloeren, worden tevens regelmatig gereinigd en gedesinfecteerd.

Nota van toelichting

Geen

Nadere toelichting vanuit de werkgroep

Zie ook voorwoord. Voor reiniging en desinfectie is een groot aantal middelen in de handel. De keuze moet afhankelijk zijn van de aard en de mate van vervuiling en de frequentie waarmee reiniging plaatsvindt.

Verwezen wordt naar het rapport "Eigenschappen van chemicaliën en kunststoffen in zwemgelegenheden", verschenen onder nr.3 in de publikatierreeks Milieubeheer van het ministerie van VROM (1983).

Met betrekking tot reiniging en desinfectie zijn de volgende punten van belang:

- aan desinfectie dient altijd reiniging vooraf te gaan (gecombineerde reinigings- en desinfectiemiddelen leiden bij sterke verontreiniging veelal tot onvoldoende resultaten)
- voor desinfectie mogen alleen voor dit doel toegestane middelen worden gebruikt
- vermeden moet worden dat reinigings- en desinfectie-oplossingen met het zwemwater in contact komen
- desinfectie van oppervlakken met chloorhoudend zwemwater of verdunde chloorbleekloog heeft slecht een kortstondig effect; van enige nawerking is geen sprake.

De frequentie van reiniging en desinfectie zal met name afhangen van de functie van de zweminrichting en het aantal bezoekers. Als richtlijn kan het volgende reinigings- en desinfectieschema gehanteerd worden:

Reinigings- en desinfectieschema t.b.v. onderhoud van binnenbaden:

Objecten:	Reinigen:		Desinfecteren	
	Bij gering	Bij groot	Bij gering	Bij groot

	aantal bezoekers	aantal bezoekers	aantal bezoekers	aantal bezoekers
Vloeren van toiletten	1x/dag	1x/2 uur	1x/dag	1x/2 uur
Wanden van toiletten	1x/dag	2x/dag	1x/week	2x/week
Vloeren van kleedruimten	1x/dag	2x/dag	1x/dag	2x/dag
Wanden van kleedruimten	1x/week	1x/dag	-	-
Vloeren van garderobes	1x/week	1x/dag	1x/week	1x/dag
Wanden van garderobes	1x/week	1x/dag	-	-
Vloeren van douches	1x/dag	2x/dag	1x/dag	2x/dag
Wanden van douches	1x/week	1x/dag	-	-
Zwemzaal-wanden	1x/week	1x/dag	-	-
Zwemzaal-perrons	1x/dag	2x/dag	1x/dag	2x/dag
Afvoergoten in vloeren	-	-	Wekelijks putjes met stankafsluiters ontsmetten met chloorbleekloog	
Verwarmde zitbanken	1x/dag	2x/dag	1x/dag	2x/dag
Overloopranden	Uit te voeren bij verlaagd waterniveau; frequentie afhankelijk van mate van vuilafzettingen		-	-
Bassinbodem, bassinwanden, beweegbare vloer	1-2 x/jaar bij leeg bassin; bodem en beweegbare vloer 2 x/week m.b.v. bodemzuiger		-	-

Het is raadzaam om volgens een vast schema de reiniging en desinfectie uit te voeren. De uitgevoerde reinigingen dienen in het logboek te worden genoteerd, zodat tijdens een inspectie door de (toezicht)houder kan worden vastgesteld wanneer de reiniging en desinfectie heeft plaatsgevonden.

Hoewel in het Bhvz niet expliciet wordt gesproken over het afwerken van de wanden van toiletten, zullen deze zonder een afdoende wandafwerking veelal niet goed kunnen worden gereinigd en gedesinfecteerd. Het verdient daarom aanbeveling om wanden van toiletten tot ca. 1.20 m hoogte eveneens vlak en waterdicht af te werken.

Zie hiervoor ook het Bouwbesluit 2003.

Specifiek voor vloeren is er [Aanhangsel 11: vloerenonderzoek](#) van dit werkboek

Wettelijke overgangstermijn

Niet van toepassing

Laatste bijstelling: 10-01-2008

Artikel 18, lid 1

De bodem en de wanden van de bassins zijn vervaardigd van vlak afgewerkt, waterdicht materiaal.

Nota van toelichting

Geen

Nadere toelichting vanuit de werkgroep

Zie ook voorwoord. Deze eis houdt verband met de verplichting wanden en bodem regelmatig te reinigen en te voorkomen dat zwemmers zich verwonden of door verwonding infecties oplopen (bijvoorbeeld zwembadgranuloom). Dit is een goedaardige, maar zeer hardnekkige aandoening die begint op een plaats waar de huid beschadigd is geweest, als een knobbeltje dat zich ontwikkelt tot een weinig pijnlijk, maar chronisch abces, dat langzaam geneest. De bacterie die dit veroorzaakt komt voor op de ruw geworden wanden en bodems van oude bassins. De infecties komen tot stand wanneer zwemmers met hun ellebogen, armen of neus langs de ruwe plekken schuren).

In aanmerking komen tegels, roestvast staal, coatings en kunststoffen, met dien verstande dat voor de bodem regels zijn gesteld tegen uitglijden (artikel 20, lid 1).

Bassins volledig van hout toepassen ?

Het gebruik van hout in en rond een bassin is risicovol voor hygiëne en veiligheid van gebruikers en dient daarom afgeraden te worden. Dit geldt dus ook voor een houten bassin. Dit houdt verband met de verplichting wanden en bodem regelmatig te reinigen en te voorkomen dat zwemmers door aanraking/verwonding infecties oplopen (granuloom). Micro-organismen komen meer voor op ruw geworden wanden en bodems. Poreuze voorwerpen, zoals houten vlonders, dienen vermeden te worden omdat zich hierop of hierin micro-organismen gaan ontwikkelen.

In, of nabij het bassin zal hout zoveel mogelijk vermeden dienen te worden. Bij renovatie en nieuwbouw mag het niet worden toegepast. Zie ook de nadere toelichting bij het Werkboek Whvbz, artikel 15, lid 2.

Als een bassin lek is, kan er gechloreerd water naar de omgeving weglopen. Hierdoor kan bodemverontreiniging ontstaan. Het is raadzaam dergelijke gevallen te melden bij het dienstonderdeel dat zich bezig houdt met bodemsaneringen. Het is ook mogelijk dat er grondwater in het bassin komt als een bassin lek is. Dit kan de waterkwaliteit negatief beïnvloeden. Door het maken van een waterbalans (verschil tussen suppletie en spoelen) kan vrij eenvoudig en globaal worden nagegaan of er sprake is van lekkage.

Wettelijke overgangstermijn

Niet van toepassing

Laatste bijstelling: 04-07-2007

Artikel 18, lid 2

De bodem en wanden van het bassin worden regelmatig gereinigd. Bodem en wanden van bassins met eenmalig gebruik van water worden tevens in voldoende mate gedesinfecteerd.

Nota van toelichting Besluit van 6 oktober 1984, artikel 3 (oud)

De frequentie van bodemreiniging van het bassin hangt voornamelijk samen met het aantal en de mate van verontreiniging van de zwemmers doch ook onder meer met de constructie van het bassin, de bodemhelling en de in het bassin optredende stromingen.

Bij de buitenbaden speelt tevens het inwaaien van vuil een belangrijke rol. Soms zal een dagelijkse reiniging noodzakelijk zijn, in andere gevallen zal echter met een reiniging van een of tweemaal per week kunnen worden volstaan.

Nota van toelichting Onderdeel O wijzigingsbesluit 1 december 2000 artikel 18, tweede lid

Het regelmatig desinfecteren van bassins met eenmalig gebruik van water is nodig om kruisbesmetting te voorkomen. Een grondige reiniging en desinfectie na elk gebruik verdient aanbeveling. Bij bassins die zo geconstrueerd zijn dat alle oppervlakken die met water in contact komen met de hand gereinigd kunnen worden, kan een handmatige desinfectie van deze oppervlakken goed voldoen. In meer ingewikkelde installaties, zoals bij hydrotherapie, zal na lediging van het bassin bijna altijd water achterblijven in pompen, slangen en dergelijke. Bij dit soort bassins is het aan te bevelen de installatie voor elk gebruik voor te behandelen. Dit kan door het doorspoelen van de installatie met water waaraan een desinfectiemiddel op basis van chloor is toegevoegd.

Nadere toelichting vanuit de werkgroep

Zie ook voorwoord. Omdat het in het zwemwater raken van reinigingsmiddelen bij het reinigen van bodem en wanden praktisch onvermijdelijk is, zouden alleen middelen moeten worden gebruikt die de waterbehandeling niet of slechts zeer gering verstoren.

Dit betekent in de praktijk dat deze oppervlakken zo veel mogelijk mechanisch, met borstel en zuiger, gereinigd zouden moeten worden zonder gebruik van een reinigingsmiddel.

Indien het gebruik van een reinigingsmiddel onvermijdelijk is, zoals bij de vuilrand (meest bestaand uit huidsmeer) langs de waterlijn, kan eventueel een soda-oplossing worden gebruikt (afkomstig uit het rapport "Hygiëne in zwemgelegenheden" van de Gezondheidsraad, 1989).

Wanneer gebruik wordt gemaakt van andere reinigingsmiddelen, dient het schoonmaken bij voorkeur plaats te vinden tijdens sluitingstijd of wanneer het bassin niet in gebruik is. Door het gebruik van reinigingsmiddelen kan de waterkwaliteit negatief worden beïnvloed.

Voor een richtlijn reinigings- en desinfectieschema zie nadere toelichting werkgroep artikel 17, lid 2.

Wettelijke overgangstermijn

Niet van toepassing

Laatste bijstelling: 02-12-2002

Artikel 19

Voorwerpen die met de zwemmers of baders of het zwem- of badwater in aanraking kunnen komen, zijn van zodanig materiaal vervaardigd dat zij gemakkelijk gereinigd kunnen worden.

Nota van toelichting wijzigingsbesluit 8 januari 1990 artikel 16 (oud)

Poreuze voorwerpen, zoals houten vlonders, dienen vermeden te worden omdat zich hierop of hierin micro-organismen kunnen gaan ontwikkelen.

Nadere toelichting vanuit de werkgroep

Voorwerpen en attributen waarmee zwemmers en zwemwater in contact komen, dienen van materialen vervaardigd te zijn die gemakkelijk gereinigd kunnen worden.

Bijvoorbeeld:

- vlonders: kunststof (geen hout)
- afdekdekens: kunststof
- trapjes: gecoat staal, roestvast metaal, eventueel kunststof
- springvoorzieningen: gecoat staal, loopvlakken van (antislip) kunststof
- spelmaterialen: kunststof

Er moet rekening mee worden gehouden dat sommige kunststoffen in contact met water poreus kunnen worden, waardoor zich bacteriën in of aan het oppervlak kunnen nestelen. Ook aandacht verdienen de in de nabijheid van de bassins aanwezige plantenbakken. Gebleken is dat hierdoor bacteriële besmetting van het zwemwater kan ontstaan.

Wettelijke overgangstermijn

Niet van toepassing

Laatste bijstelling: 02-12-2003

Artikel 20, lid 1

Indien de diepte van het zwem- of badwater gelijk is aan of minder is dan 1,10 meter, heeft de bodem geen steilere helling dan 0,06 meter per strekkende meter en biedt de bodem voldoende weerstand tegen uitglijden.

Nota van toelichting, reacties op het ontwerp-besluit van 6 oktober 1984, artikel 20 (oud)

Ten aanzien van het op niet voor het publiek toegankelijke zweminrichtingen van toepassing zijnde artikel 20 is in de commentaren naar voren gebracht dat de bepalingen betreffende de hellingshoek de huidige ontwikkelingen in de zwembadbouw in de weg staan.

Door de creatieve vormgeving van de bassins en de relatief geringe omvang van deze bassins, zou de vereiste hellingshoek niet meer zijn te bereiken.

Te dien aanzien zij opgemerkt dat indien de veiligheid van de zwemmers voldoende is gewaarborgd door middel van drijflijnen, diepteaanduidingen en dergelijke, een ontheffing ook bij nieuwbouw een oplossing kan bieden.

Nota van toelichting Besluit van 6 oktober 1984, artikel 20 (oud)

Wat betreft het weerstand bieden tegen uitglijden kan gedacht worden aan zgn. anti-slip tegels.

Nadere toelichting vanuit de werkgroep

Zie ook voorwoord. Dit artikel is niet van toepassing op de categorie medische badinrichtingen.

- De eis ten aanzien van de hellingshoek kan eenmalig worden vastgesteld op grond van de bouwtekeningen.
- Als een beweegbare bodem hoger staat als 110 cm zal deze tevens aan de 6% hellingshoek moeten voldoen.
- Als een beweegbare bodem hoger staat als 110 cm, zal in veel gevallen voor het schuine gedeelte

dat naar de bodem van het bassin afhangt, de hellingshoek van 6% worden overschreden en is artikel 20, lid 2 van toepassing.

- Een schuine trap of hellingsbaan voor invalide baders, wordt gezien als "een voorziening om zich te water te begeven" en niet gezien als de bodem van het bassin en kan daarom een grotere hellingshoek hebben dan 6%.
- Ook de zit- of ligbanken in een bassin (als een vast onderdeel van het bassin), met een grotere hellingshoek dan 6%, vallen niet onder dit artikel.

Wettelijke overgangstermijn

Niet van toepassing

Laatste bijstelling: 02-12-2003

Artikel 20, lid 2

Indien de diepte van het zwem- of badwater meer is dan 1,10 meter maar gelijk is aan of minder dan 1,40 meter en de bodem een steilere helling heeft dan 0,06 meter per strekkende meter, is 0,50 meter voor het begin van deze steilere helling een drijflijn aanwezig.

Nota van toelichting

Geen toelichting.

Nadere toelichting vanuit de werkgroep

Zie ook voorwoord. Dit artikel is niet van toepassing op de categorie medische badinrichtingen.

Wettelijke overgangstermijn

Niet van toepassing

Laatste bijstelling: 02-12-2003

Artikel 20, lid 3

Indien de diepte van het zwem- of badwater meer is dan 1,40 meter, is langs de lange wanden van het bassin op een diepte van ten minste 1,00 meter en ten hoogste 1,20 meter beneden de waterspiegel een voorziening aangebracht waarop zwemmers en baders kunnen staan. Tevens is langs de lange wanden, ten hoogste 0,35 meter boven de waterspiegel, een voorziening aangebracht waaraan zwemmers en baders zich vast kunnen houden.

Nota van toelichting Besluit van 6 oktober 1984, artikel 20 (oud)

Als mogelijkheid om zich vast te houden kan ook een goot met een opstaande rand worden aangemerkt. De voorschriften met betrekking tot mogelijkheden om te staan (ook staranden genoemd) dienen vooral voor de veiligheid van recreatiezwemmers.

Nadere toelichting vanuit de werkgroep

Zie ook voorwoord. Dit artikel is niet van toepassing op de categorie medische badinrichtingen.

Voor bassins waarbij de bassinrand op gelijke hoogte ligt met de waterspiegel bijvoorbeeld bij bassins

die zijn uitgerust met een Finse goot, is het af te raden om een grijpstang aan te brengen als grijpvoorziening. Dit kan aanleiding geven tot voet- en beenletsel bij het te water gaan. Beter is het om de bassinrand te voorzien van een tegel waarin een grijprand geïntegreerd is.

Wettelijke overgangstermijn

Niet van toepassing

Laatste bijstelling: 02-12-2003

Artikel 21

De diepte van het zwem- en badwater is voor de zwemmers en baders duidelijk zichtbaar aangegeven op alle punten waar dit met het oog op hun veiligheid van belang is.

Nota van toelichting Besluit van 6 oktober 1984, artikel 21 (oud)

De diepte van het water zal in ieder geval dienen te worden aangegeven onder de springvoorziening, bij de overgang tussen halfdiep en diep, derhalve tussen 1.30 m en 1.50 m, alsmede bij diep, d.w.z. tussen 1.80 en 2.20 m. Voorts dient ook bij ondiep water de diepte te worden aangegeven, ten einde te voorkomen dat aldaar in het water wordt gesprongen of gedoken.

Nadere toelichting vanuit de werkgroep

Zie ook voorwoord. Bij een beweegbare bodem dienen de aanduidingen steeds te worden aangepast. Diepteaanduidingen kunnen bijvoorbeeld worden aangebracht op de bassinwand, boven de waterspiegel of op de wanden langs de perrons.

Bij een geringe waterdiepte is het van belang de waarschuwing "niet springen of duiken" duidelijk aan te brengen.

Wettelijke overgangstermijn

Niet van toepassing

Laatste bijstelling: 5-6-2003

Artikel 22

Openingen beneden de waterspiegel zijn zodanig uitgevoerd dat zwemmers en baders niet kunnen worden vastgezoegen of bekneeld kunnen raken.

Nota van toelichting Besluit van 6 oktober 1984, artikel 22 (oud)

Een veilige afmeting voor gaten en spleten in de roosters is maximaal 8 mm.

Nota van toelichting wijzigingsbesluit 8 januari 1990 Algemeen artikel 22 (oud)

Een van de artikelen die voorts van toepassing zijn op de niet voor het publiek toegankelijke inrichtingen, is artikel 22. Dit artikel heeft betrekking op de openingen beneden de waterspiegel.

Met nadruk zij gewezen op het belang van veilige roosters waarbij vooral ook vastzuigen wordt voorkomen. Het risico van vastzuigen is voornamelijk aanwezig indien er slechts één afvoerrooster is dan wel er ten behoeve van een waterglijbaan water via één punt wordt aangezogen uit het bassin.

Veiligheidsmaatregelen waaraan kan worden gedacht zijn:

- toepassen van bolvormige roosters met extra zij-afzuigmogelijkheid, in plaats van vlakke platen;
- bestaande roosters 5 mm oplichten met stelringen, zodat een extra zij-afzuigmogelijkheid ontstaat;

- het gebruiken van een tweede aanzuigpunt, bufferbak, watercirculatiesysteem of extra wanddoorvoer naar bassin;
- het aanbrengen van een vast bassintrapje voor het rooster.

Naast deze vier mogelijkheden kan als extra beveiliging nog worden gedacht aan:

- het aanbrengen van stijgbuizen met contacten die de pompen stoppen;
- het installeren van een pressostaat. Bij vacuümeffect wordt de pomp uitgeschakeld;
- het installeren van een flowmeter. Bij het verminderen of wegvallen van de door de flowmeter te meten watersnelheid valt de pomp uit.

Bij beide laatste mogelijkheden gaat het overigens om apparatuur die als enigszins kwetsbaar beschouwd moet worden. Het is van groot belang dat door middel van proeven gecontroleerd wordt of de roosters veilig zijn.

Nadere toelichting vanuit de werkgroep

Zie ook voorwoord. Ook als het water onder vrij verval uit een bassin afgevoerd wordt kunnen aanzienlijke krachten op een afvoerpunt staan. Dit is zeker niet alleen het geval als het water uit het bassin gezogen wordt m.b.v. een pomp.

Bij beweegbare bodems geldt dat deze niet mogen bewegen indien zich hierop personen bevinden in verband met bekneld raken van ledematen tussen de wand en de beweegbare bodem.

Indien bij bestaande bassins een roestvaste starand (veelal later) is aangebracht tegen de bassinwand mag de opening tussen de starand en de bassinwand ook niet groter zijn dan 8 mm.

Ook bij waterinvoeropeningen geldt de 8 mm, inclusief de inspuitsnozzels bij stroomversnellingsbaden. Bij bestaande inspuitsnozzels kan door een voorzetkruisje de openingen makkelijk kleiner worden gemaakt tot 8 mm.

Het is mogelijk dat mensen met lang haar een verhoogd risico lopen, doordat het haar in een afvoerrooster gezogen wordt en achter het rooster gaat klitten.

Ten aanzien van dit probleem verdienen spijltjesroosters de voorkeur boven gaatjesroosters. Daarnaast is de aanzuigsnelheid van grote invloed. Snelheden van minder dan 1,5 m/s worden minimaal noodzakelijk geacht, aanbevolen wordt om deze op 0,5 m/s te brengen. Dit betekent dat de aanzuigopeningen voldoende groot, en bij voorkeur in voldoende aantal aanwezig moeten zijn.

Benadrukt wordt dat ook een gedeeltelijk afdekken of verstopt raken van de aanzuigopening(en) al tot een gevaarlijk vacuümeffect of verhoging van de aanzuigsnelheid kan leiden.

Indien twijfel bestaat over de grootte van de zuigkracht bij een rooster kan gebruik gemaakt worden van een "testmat".

Bij een **golflagbad** is een ontheffing noodzakelijk, omdat de wettelijke eis van 8 mm niet kan worden toegepast bij een rooster van een golflagmachine in verband met de werking van de golflagmachine. Om een richtlijn voor de maximale ruimte tussen de spijlen aan te geven is gekeken naar andere richtlijnen. In de branche is de gebruikelijke uitvoering van deze ruimte tussen de spijlen van het rooster 10 cm.

De vraag om een goede onderbouwing van welke maat voor deze ruimte tussen de spijlen in verband

met het niet bekneld mogen raken onderwater (als de machine niet in werking is), is daarom voorgelegd aan: *VROM, St. consument en veiligheid Amsterdam, Keurmerkinstuut Bleiswijk, Tech. Adviesbureau HTZ bv Eersel, TNO-wegwijzer Delft en de Firma Lotec BV Eindhoven.*

Hieronder volgt een samenvatting van de informatie en adviezen.

Om een richtlijn voor de maximale ruimte tussen de spijlen aan te geven is gekeken naar andere richtlijnen voor hekken binnen het zwembad (waterglijbanen).

De NEN-normen 1069 deel 1 en 2 voor waterglijbanen kennen eisen met betrekking tot spijlen van de leuning rond het platform. Leuning (hoogte minimaal 1 meter of 1,20 meter bij een valhoogte groter dan 12 meter) moeten zodanig zijn uitgevoerd dat beklimming onmogelijk is; geen horizontale spijlen en dergelijke. De afstand tussen de spijlen mag niet meer bedragen dan 110 mm (aanbeveling is 100 mm). Doorsnede ligt tussen de 16 mm en 45 mm gemeten in elke richting (Grip: voorkomen van vallen/klimmen). Of doorsnede bedraagt minder dan 60 mm (grasp: evenwicht bewaren).

De Nennormen NEN-EN 13451-8 (1 t/m 11 voor attracties in zwembaden), bevatten geen maten voor de spijlafstand, maar geven alleen aan dat de spijlen in verticale stand dienen te worden gemonteerd.

Hoe klein deze ruimte tussen de spijlen technisch kan zijn is niet te achterhalen, maar aangegeven wordt dat de doorlaat (per oppervlakte maat) van roosters onder water minimaal 72% en bij voorkeur 83% gewenst is voor een redelijke veilige werking (tegen het vastzuigen aan de roosters).

In de Duitse Din-norm is 120 mm voor deze spijlafstand van de roosters gehanteerd.

In Engeland staat in het handbook of sports and recreational building Design (Sports Council) 100 mm voor deze roosters genoemd.

De veiligheidseis bij kinderbedjes en de afstand tussen de spijlen moet liggen tussen 6 cm. en 7,5 cm. In de nabije toekomst zal de spijlenafstand moeten liggen tussen de 4,5 en 6,5 cm. (Warenwetbesluit kinderbedjes en boxen). Dit alles ter voorkoming van beknelling van het hoofd en benen.

De Nennormen 1176-1 speeltoestellen geeft voor vinger - en voetbeknelling ergonomische maten

Hand beknelling kinderen van 6 jaar

Wreef hoogte kinderen van 6 jaar

Voetbreedte kinderen van 6 jaar

* Statische data houdt in dat er niet wordt geprobeerd de hand of voer in een opening te duwen.

Gezien de bovengenoemde werking van de golfslagmachine lijken deze maten voor bedspijlen niet hanteerbaar. Bovendien zullen de in- en uitstroomsnelheden bij het rooster vergroten, waardoor gevaar, met het oog op (kort) vastzuigen tegen het rooster, zal toenemen.

De afgelopen jaren zijn zowel de maten 120 mm als 100 mm voor de spijlafstand van deze roosters toegepast. Nu wordt standaard altijd 100 mm gehanteerd. Voor zover bekend hebben zich geen ongevallen voorgedaan bij de roosters van golfslagmachines in zwembaden met bovengenoemde spijlafstanden. Daarbij is de veronderstelling dat alleen de handen en benen tussen de spijlen door kunnen worden gestoken tot aan de romp en ook weer kunnen worden teruggehaald, zonder dat de gewrichten (harde delen) blijven steken. Hier is geen onderzoek naar geweest. Een hoofd kan niet door 100 mm worden gestoken.

Vanwege het feit dat er de afgelopen jaren geen enkele melding van eenbeklemming is gedaan, mag worden verondersteld dat de 100 mm spijlafstand een veilige maat kan zijn.

In het verleden is als aanvullende eis wel een drijf-/markeringslijn op een afstand van 0,5 of 1 meter van de wand met het rooster van de golfslagmachine gevraagd. In de praktijk wordt deze drijflijn vaak door de zwemmers als speelelement gebruikt. Daarom wordt deze aanvullende eis wel achterwege gelaten.

Voor een goed toezicht met het oog op voldoende afstand tussen de baders en het rooster kan de drijflijn

worden gevraagd in een aanvullende eis bij de ontheffing. Extra toezicht nabij dit rooster wordt wel degelijk als zinvol ervaren (zie ook NEN-EN 14351-8) en zal wel altijd aanvullend worden geëist.

Voorzieningen die aan de NEN-EN 13451 voldoen kunnen een veilige toepassing vinden in badinrichtingen. Dat wil niet zeggen dat daarmee ook minimaal aan de vergelijkbare wettelijke doelvoorschriften wordt voldaan. Specifieke omstandigheden en de wijze van toepassing zijn daarin bepalend. In voorkomende gevallen wordt geadviseerd voorafgaand aan de aanpassing of installatie van een dergelijke voorziening in overleg te treden met het provinciale gezag.

Als voorbeeld is de luie trap te noemen die (in de uitvoering conform de NEN) in een therapiebad met bijbehorende doelgroep en intensieve begeleiding (toezicht) veilig te gebruiken is, maar bij plaatsing in een recreatiebassin (ongewild) tot een gevaarlijk speelobject kan verworden.

Bestaande onveilige situaties dienen bij voorkeur te worden aangepast. In die situaties waar aanpassing, op basis van een door de houder te leveren gedegen onderbouw, niet mogelijk blijkt, kan naar een beheersmatige oplossing gezocht worden. Zo mogelijk geformaliseerd middels een ontheffing.

Wettelijke overgangstermijn

Niet van toepassing

Laatste bijstelling: 13-09-2007

Artikel 23

In overdekte baden is een voorziening voor noodverlichting aanwezig.

Nota van toelichting Besluit van 6 oktober 1984, artikel 23 (oud)

Het vereiste van een noodverlichting is opgenomen in verband met het voorkomen van paniek als de verlichting uitvalt.

Nadere toelichting van het IPO-Deskundigenberaad zwemwater *Zie ook voorwoord*. Het vereiste van een noodverlichting is opgenomen in verband met het voorkomen van paniek als de verlichting uitvalt. Naast dat er voldoende (nood)verlichting moet zijn bij stroomuitval, zijn er ook verlichte borden die een vluchtroute aanwijzen. Deze dienen in dergelijke situatie ook te blijven functioneren. Met betrekking tot de eisen wordt verwezen naar de NEN-EN 1838 (1-5-1999) en het gewijzigde bouwbesluit dat per 1-4-2002 van kracht is. Daarnaast zijn de plaatselijk bouwvoorschriften en brandweerverordeningen van belang.

In de NORM wordt het volgende onderscheid gemaakt

Nood- evacuatieverlichting: doel veilig verlaten ruimten mogelijk te maken

vluchtrouteverlichting : idem + de vluchtroute voldoende zichtbaarheid geven

anti-paniekverlichting : doel is de kans op paniek te verkleinen en veilige verplaatsing vd aanwezigen naar de vluchtroutes mogelijk te maken door voldoende zichtbaarheid en vluchtrouteaanduiding te verzorgen

vervangingsverlichting : een onderdeel vd noodverlichting dat verlichting levert om de normale activiteiten onder zo goed als ongewijzigde omstandigheden voort te zetten.

en Veiligheidssignaleringen

De NORM geeft aan dat NOODVERLICHTING geïnstalleerd wordt voor gebruik wanneer de voeding vd normale verlichting in gebreke blijft.

Wettelijke overgangstermijn:

Niet van toepassing.

Laatste bijstelling: 15-04-2005

Artikel 24, lid 1

Indien de diepte van het zwem- of badwater gelijk is aan of minder is dan 1,40 meter, zijn er geen springvoorzieningen.

Nota van toelichting Besluit van 6 oktober 1984, artikel 24 (oud)

Soms worden er, ten behoeve van startsprongen bij wedstrijden, aan de ondiepe korte zijde van het bassin afneembare startblokken geplaatst bij een waterdiepte van minder dan 1.40 m. Een voor die gelegenheden geldende ontheffing door gedeputeerde staten van het voorschrift van het eerste lid ligt in die gevallen in de rede.

Nadere toelichting van het IPO-Deskundigenberaad zwemwater Zie ook voorwoord. De nota van toelichting 1984 is door voortschrijdend inzicht achterhaald en een ontheffing hiervoor zal niet meer worden gegeven en is dus niet meer van toepassing. Mede op grond van aansprakelijkheid en geen verzekeringsdekking heeft de KNZB haar reglementen hierop aangepast en adviseert deze om dit niet meer toe te passen.

Wettelijke overgangstermijn:

Niet van toepassing.

Laatste bijstelling: 5-6-2003

Artikel 24, lid 2

Indien de diepte van het zwem- of badwater meer is dan 1,40 meter, maar gelijk is aan of minder is dan 2,00 meter, zijn er geen andere springvoorzieningen dan startblokken.

Nota van toelichting

Geen toelichting

Nadere toelichting van het IPO-Deskundigenberaad zwemwater Zie ook voorwoord. Springplanken mogen worden toegepast bij een waterdiepte vanaf 2 meter, waarbij voor de relatie tussen de hoogte van de plank en de bijbehorende waterdiepte wordt verwezen naar de FINA regels.

www.fina.org

Ook organisaties zoals NOC en NSF (www.nocnsf.nl), ISA en de KNZB (www.knzb.nl) verwijzen hiernaar.

Echter hebben deze FINA regels betrekking op het gebruik van wedstrijdsspringplanken met een groter doorbuigend vermogen dan de over het algemeen in badinrichting toegepaste recreatieplanken. Bovendien kan vaak door het verschuiven van de ondersteuning van de plank de mate van doorbuiging worden aangepast. Uit de praktijk blijkt dat aan de uit de FINA volgende normen niet altijd wordt voldaan. Vaak gaat het daarbij om kleine afwijkingen van enkele decimeters. Daarnaast zijn door de FINA

tevens normen voor de plafondhoogte (schoonspringen) geformuleerd.

Daarom mag niet afgeleid worden dat bij een diepte van het zwemwater van 2,00 meter of meer zonder meer elke springplank geplaatst kan worden. Afhankelijk van de hoogte van de springplank dient rekening te worden gehouden met een minimale waterdiepte alsook plafondhoogte.

Omdat de wijze van installatie afhankelijk is van een wisselend aantal factoren (wedstrijd-, recreatief gebruik) zijn hiervoor geen strikte regels gegeven en wordt de houder vrij gelaten één en ander naar eigen inzicht uit te voeren, waarbij de door de FINA opgestelde regels als referentie kunnen dienen.

Van een houder wordt wel verwacht dat eventuele afwijkingen, van de door de FINA opgestelde regels, met een deugdelijke onderbouwing kunnen worden verantwoord. Door de FINA goedgekeurde planken voldoen weliswaar aan strenge veiligheidseisen maar kunnen, hoger dan 1 m, voor kinderen en onge oefenden niet zonder meer als veilig worden beschouwd.

Wettelijke overgangstermijn

Niet van toepassing.

Laatste bijstelling: 5-6-2003

Artikel 24, lid 3

Het loopvlak van de springvoorzieningen biedt voldoende weerstand tegen uitglijden.

Nota van toelichting

geen toelichting

Nadere toelichting van het IPO-Deskundigenberaad zwemwater *Zie ook voorwoord*. Het is ook van belang dat trapjes en plateaus voldoende bescherming bieden tegen uitglijden, dat de leuning van trapjes en plateaus voldoende hoog zijn en voorzien zijn van verticale spijlen of een vergelijkbare afscherming.

Voor uitvoeringseisen kan tevens worden meegenomen de eisen die dienaangaande voor waterglijbanen staan vermeld.

Zeker wanneer een springvoorziening nat is geworden is het gevaar voor uitglijden groter. Wanneer slijtage opgetreden is, moet een nieuwe laag van voldoende weerstand worden aangebracht.

Wettelijke overgangstermijn:

Niet van toepassing.

Laatste bijstelling: 5-6-2003

Artikel 24, lid 4

Indien het loopvlak van een springvoorziening zich op een hoogte van meer dan 1,00 meter boven de waterspiegel of het perron bevindt, is de springvoorziening aan de zijkanten zodanig van leuning voorzien dat deze lopen van het begin van de springvoorziening tot ten minste 0,50 meter voorbij het punt dat zich loodrecht boven de rand van het bassin bevindt.

Nota van toelichting:

Nadere toelichting van het IPO-Deskundigenberaad zwemwater Zie ook voorwoord. Geen nadere toelichting.

Wettelijke overgangstermijn:

Niet van toepassing

Laatste bijstelling: 5-6-2003

Artikel 25, lid 1

In de badinrichting wordt gedurende de openstelling in voldoende mate toezicht uitgeoefend.

Nota van toelichting Besluit van 6 oktober 1984, artikel 25:

In dit artikel doelt "in voldoende mate" zowel op het aantal toezichthoudende personen als op de vereiste vaardigheid waarover deze personen dienen te beschikken.

Wat het aantal betreft houdt dit doorgaans in dat bij ieder bassin door ten minste één persoon toezicht wordt uitgeoefend. Bij grote drukte of wanneer een springplank in gebruik is, zullen over het algemeen meerdere personeelsleden nodig zijn.

In bepaalde omstandigheden zal het echter ook aanvaardbaar kunnen zijn dat het toezicht niet voortdurend doch met onderbrekingen wordt uitgevoerd, bijvoorbeeld wanneer het bad door slechts een paar zwemmers in gebruik is en vaststaat dat deze de zwemkunst machtig zijn.

Ingeval voor het publiek toegankelijke zweminrichtingen op bepaalde uren of dagen uitsluitend toegankelijk zijn voor bepaalde categorieën van personen, bijvoorbeeld schoolzwemmers of leden van verenigingen, is het aanvaardbaar dat op die tijdstippen het toezicht wordt uitgeoefend door bij voorbeeld de gymnastiekonderwijzer of een lid van de vereniging.

Wat de vaardigheid van de toezichthoudende personen betreft betekent "in voldoende mate" dat indien gezwommen wordt in een bassin dat dieper is dan 1.40 meter, ten minste één van de toezichthouders dient te beschikken over de vaardigheid van het "reddend zwemmen". (N.B. hier wordt bedoeld "zwemmend redden")

Voorts is het van belang dat in de zweminrichting een persoon aanwezig is die in het bezit is van een geldig EHBO-diploma en dat voorts ook tenminste een verbandtrommel aanwezig is alsmede een ruimte waar eerste hulp bij ongelukken kan worden verleend. (N.B. zie ook nadere toelichting vanuit de werkgroep)

Nota van toelichting wijzigingsbesluit 8 januari 1990, artikel 25:

Wat betreft de zweminrichtingen die slechts gedurende bepaalde uren voor het publiek toegankelijk zijn geldt de eis van voldoende toezicht slechts onverkort gedurende die uren.

Gedurende de uren dat zij niet voor het publiek zijn opengesteld geldt de eis van voldoende toezicht slechts voor bassins die dieper zijn dan 1.40 meter.

Wat betreft dit toezicht kan voorts nog worden gewezen op het nut van hoge stoelen (umpire-stoelen) waarmee in geval van grote drukte een goed overzicht kan worden verkregen.

Bij de wat oudere baden komt het wel voor dat deze - geheel of voor een deel - een diepte hebben van 1.50 meter. In gevallen dat het slechts tegen hoge kosten mogelijk is om dit te wijzigen in 1.40 meter, kan het - mede afhankelijk van andere omstandigheden zoals het bodemverloop - aanvaardbaar zijn dat

gedeputeerde staten tot het moment van een eventuele renovatie ontheffing verlenen van de eis van voldoende toezicht.

Nota van toelichting wijzigingsbesluit 8 januari 1990, de doelstellingen en werkingssfeer van het besluit:

Anders dan bij de voor het publiek toegankelijke baden ontbreekt bij de onderhavige categorie baden veelal het toezicht, doch bezoekers verwachten dit in de regel ook niet. Zo zullen ouders van kleine kinderen die nog niet kunnen zwemmen, deze kinderen doorgaans begeleiden. Gezien dit verschil in verwachtingspatroon enerzijds en de met het toezicht gemoeide kosten anderzijds, is besloten om bij ondiepe bassins geen toezicht voor te schrijven. Dit sluit ook aan bij de praktijk en komt voorts overeen met richtlijnen van de VNG en de adviezen van het voormalige Adviesorgaan voor bad - en zweminrichtingen.

Bij een diepte van 1.40 meter kan een volwassene met een gemiddelde lengte nog staan.

Het is daarbij wel wenselijk dat de zwemmers duidelijk wordt gemaakt dat er geen toezicht wordt uitgeoefend.

Nadere toelichting van het IPO-Deskundigenberaad zwemwater Zie ook voorwoord.

toetsing van het toezicht:

De verantwoordelijkheid voor het juist inschatten van het benodigde aantal toezichthouders op enig moment is de verantwoordelijkheid van de houder.

De provincie toetst in het kader van de toezichthoudende taak of de houder voldoende invulling geeft aan deze verantwoordelijkheid. Deze toetsing gebeurt op hoofdlijnen, omdat de provincie anders op de stoel van de houder gaat zitten en de verantwoordelijkheid (gedeeltelijk) gaat overnemen. Dit betekent, dat goed afgewogen moet worden hoever een dergelijke toetsing moet gaan.

Vorenstaande geeft aan dat de houder, om aan deze verantwoordelijkheid invulling te geven, een zogenaamd toezichtplan zou moeten opstellen waarin deze aspecten worden verwoord. Zoals de toelichting op artikel 25 lid 1 van het BHVZ ook aangeeft, doelt "in voldoende mate" zowel op aantal toezichthouders als op de vereiste vaardigheden.

Doorgaans moet er bij ieder bassin een toezichthouder aanwezig zijn. Deze persoon mag naast het houden van toezicht geen andere taken verrichten. Daarnaast dient er voor gezorgd te zijn dat ook in geval van een calamiteit (bijvoorbeeld het verlenen van Eerste Hulp) het toezicht (in het overige deel van de badinrichting) gewaarborgd blijft. De houder dient te beoordelen welke (combinatie van) bassins door één toezichthouder overzien kunnen worden en op welke momenten dat dit wel en wanneer dit niet kan. Deze inschatting is dus niet alleen afhankelijk van het aantal en het soort bezoekers maar van de overzichtelijkheid van de totale situatie binnen de badinrichting !

Afhankelijk van het aantal bezoekers, moet de houder bepalen hoeveel toezichthouders op enig moment extra noodzakelijk zijn.

De houder kan zich en moet zich baseren op ervaringsgegevens en verwachtingspatroon. Welk type bezoeker is er op bepaalde momenten binnen de badinrichting en welk type activiteit is er gaande. Bij het type bezoeker wordt gedoeld op de leeftijd, de fysieke gesteldheid, de verstandelijke vermogens, de vaardigheden, het sociale niveau en de bekendheid met de situatie. De houder heeft ook de mogelijkheid om op enig moment gegeven het aantal toezichthouders dat beschikbaar is, het aantal (gelijktijdig toe te laten) bezoekers te beperken.

De provincie volstaat met een globale toetsing van het toezichtplan, het minimum niveau van toezicht en de garanties die er zijn om meer toezicht in te zetten bij onder meer calamiteiten en grote drukte. Een gedetailleerde toetsing van een toezichtplan waarbij een oordeel gegeven wordt over de mate van toezicht op enig moment kan dan ook niet plaatsvinden. Wel kan de provincie constateren dat het toezicht goed geregeld is in een toezichtplan of een toezichtrooster en constateren dat het vereiste

minimumniveau hierin gegarandeerd wordt

De houder is er verantwoordelijk voor om zich er zeker van te stellen dat de toezichthouders daadwerkelijk over de vereiste vaardigheden beschikken. In die zin zou volstaan kunnen worden met toezichthouders die over aantoonbare vaardigheden beschikken die voor de specifieke situatie (de badinrichting) vereist zijn. De houder dient schriftelijk aan te kunnen tonen dat de toezichthouders over de vereiste vaardigheden beschikken. Het ligt voor de hand dat deze documenten onderdeel uitmaken van het toezichtplan.

Richtlijnen voor het opstellen van een toezichtplan:

Voor het opstellen van een toezichtplan kan een houder ter ondersteuning en ter toetsing de richtlijnen raadplegen zoals deze in dit werkboek zijn opgenomen. De provincie kan in het kader van het toezicht naar deze richtlijnen verwijzen zonder hier zelf bij de toetsing gebruik van te maken in de zin van het berekenen van het aantal toezichthouders dat op enig moment vereist is.

Er zijn in de markt modellen van toezichtplannen voorhanden. Een toezichtplan dient te worden opgesteld voor de specifieke situatie van de badinrichting en kan niet worden overgenomen van een andere badinrichting. Voorts dient de houder er zorg voor te dragen dat de toezichthouders goed op de hoogte zijn van het toezichtsplan en hier in de praktijk naar handelen.

Kwantitatief

- De toezichthouder moet het gehele bassin kunnen overzien en moet zich bij voorkeur rondom het bassin bewegen.
- Als vervanging van de toezichthouder of vermindering van het aantal toezichthouders, is het gebruik van camera's of drenkelingendetectie NIET toegestaan, wel als aanvulling hierop.
- Het houden van toezicht met onderbrekingen is slechts in bepaalde omstandigheden aanvaardbaar. Bijvoorbeeld wanneer het bad door maar een paar zwemmers in gebruik is en onmiskenbaar is vastgesteld dat deze bovendien de zwemkunst machtig zijn.
- Bij verhuur van een of meerdere bassins aan verenigingen, voor feestjes of bij schoolzwemmen kan het toezicht geheel of gedeeltelijk worden overgedragen aan externe personen (die dan zelf wel over voldoende kwalificaties dienen te beschikken. De houder dient het overdragen van het toezicht schriftelijk vast te leggen. Het ministerie van VWS heeft specifiek voor schoolzwemmen een protocol opgesteld.
- Er wordt van uitgegaan dat er per bassin ten minste één toezichthouder aanwezig is. Dit houdt in de meeste gevallen in dat er tevens een plaatsvervanger dient te zijn, zodat ook bij een tijdelijke afwezigheid van de toezichthouder (koffie- of lunch pauze, sanitaire stop, verrichten van Eerste Hulp etc.) diens taken kunnen worden overgenomen.
- Indien er meerdere bassins in elkaars onmiddellijke nabijheid zijn gelegen en deze goed kunnen worden overzien kan volstaan worden met minder toezichthouders (mits de aantallen bezoekers dit toelaten)
- Bij topdrukte is ook extra toezicht vereist t.b.v. de kleedruimten, sanitaire ruimten en (indien aanwezig) de zonneweide.
- Extra toezicht kan noodzakelijk zijn bij:
 - * bezoek van groepen jeugdigen in de leeftijd van ca. 6-18 jaar (bijvoorbeeld kinderpartijtjes).
 - * aanwezigheid van rumoerige, baldadige of ongezeglijke bezoekers.
 - * bezoekers met medische problemen zoals oog- en oorafwijkingen, epilepsie, gebruikers van zware medicijnen, verstandelijk gehandicapten en minder validen.
 - * bezoekers die de Nederlandse taal in woord en/of geschrift niet beheersen, zoals bijvoorbeeld asielzoekers en allochtonen.

- * bezoekers die het zwembad niet kennen.
- * golfslagbaden, springkuilen, bassins met een sterk diepteverloop over korte afstand.
- * gebruik van duikplanken, glijbaan, wildwaterbaan etc.
- * inval van tegenlicht, welke schittering van het wateroppervlak veroorzaakt.
- *de aanwezigheid van vaste of drijvende speelelementen.
- *meegebrachte drijfmiddelen.

Kwalitatief

- Er moet doeltreffend Eerste Hulp verleend kunnen worden. De noodzakelijke voorzieningen (o.a. verbandtrommel) dienen aanwezig te zijn.
- Minimaal één van de toezichthouders (of een andere medewerker binnen de badinrichting die snel ter plaatse kan zijn) dient in het bezit te zijn van een geldig diploma Eerste Hulp (Oranje Kruis) of gelijkwaardig diploma. (Zie ook de uiteenzetting verderop in deze tekst).
- Minimaal één van de toezichthouders dient in het bezit te zijn van een geldig reanimatie diploma.
- Ten minste één van de aanwezige toezichthouders moet beschikken over bewezen vaardigheid op het gebied van zwemmend redden (indien bassins/waterdiepte > 1.40 meter).
- Het is noodzakelijk dat de toezichthouders op gezette tijden een conditietest en vaardigheidstest afleggen.
- Er moeten ook anderszins voldoende reddingsmaterialen en andere voorzieningen, zoals bijvoorbeeld een telefoonaansluiting, aanwezig zijn welke een doelmatige hulpverlening bij ongevallen mogelijk moet maken.
- De toezichthouder dient een natuurlijk overzicht op de bezoeker te hebben. Aangenomen mag worden dat personen beneden de 18 jaar hierover niet beschikken en dat personen van 18-21 jaar bij voorkeur niet alleen, doch uitsluitend in aanwezigheid van één of meer andere toezichthouders kunnen functioneren.
- Het toezicht kan in de regel niet met andere werkzaamheden worden gecombineerd.
- Regelmatige afwisseling van de situatie waaronder toezicht wordt gehouden, alsmede het invoegen van korte pauzes, is noodzakelijk (ARBO).
- Het opstellen van een ontruimings- of noodplan dat in werking treedt bij het optreden van calamiteiten in de zwemgelegenheid (brand, ontstaan chloorgas etc.) kan eveneens worden begrepen onder de term "een voorziening welke doelmatige hulpverlening mogelijk maakt". Bij een ernstige calamiteit dient de (toezichts)houder alle betrokken toezichthoudende instanties zo spoedig mogelijk op de hoogte te stellen van de calamiteit

In aanhangsel 3 staat meer informatie over de opzet van een toezichtsplan, calamiteitenplan, ongevallenregistratie en verhuur. zie dus [Aanhangsel 3: Opzet toezichtsplan, calamiteitenplan, ongevallenregistratie en verhuur](#)

De eisen gesteld aan de vaardigheid van het verlenen van eerste hulp bij ongelukken

In de toelichting op artikel 25 wordt ten aanzien van de vaardigheid van het verlenen van Eerste Hulp het eenheidsdiploma EHBO"vermeld. Het Oranje Kruis heeft echter aangegeven dat voortaan de term Eerste Hulp zal worden toegepast en heeft tevens het bestaande diploma EHBO, niet alleen in naamgeving maar ook inhoudelijk gewijzigd in het diploma Eerste Hulp. In de praktijk moet dus worden gerefereerd aan het "Diploma Eerste Hulp"van het Oranje Kruis. Ten aanzien van de vergelijkbaarheid met andere

opleidingen Eerste Hulp met het opleidingsniveau van het Oranje Kruis nog het volgende:

Voor de veiligheid van de bezoekers aan de badinrichting, is het van belang dat er snel een medewerker van de betreffende (bad)inrichting ter plaatse is die de vaardigheid beheerst om eerste hulp te verlenen indien zich een ongeluk voordoet. Welke diploma of training aan deze vaardigheid ten grondslag ligt, is op zich niet relevant mits de vaardigheid van voldoende niveau is en er garanties zijn ingebouwd dat de vaardigheid op niveau blijft.

Aangezien de houder verantwoordelijk is voor het voldoen aan de wettelijke verplichting tot het houden van voldoende toezicht, dient de houder er zich zeker van te stellen dat er tijdens de openingsuren te allen tijde een medewerker aanwezig is die over de vaardigheid van het verlenen van de eerste hulp bij ongelukken beschikt. Aangezien de toezichthouder dit op enig moment moet kunnen controleren en omdat het bij een (civiele) juridische procedure kan spelen, is het noodzakelijk dat de houder een en ander (schriftelijk) aan kan tonen.

Bij voorkeur dient de documentatie waaruit blijkt dat de vereiste vaardigheid aanwezig is bij de medewerker(s), bewaard te worden bij, dan wel onderdeel uit te maken van, een toezichtplan.

Ten aanzien van het kwaliteitsniveau dat wordt gesteld aan de vaardigheid van het verlenen van eerste hulp bij ongelukken, kan worden gesteld dat dit minimaal vergelijkbaar moet zijn met het niveau van het diploma Eerste Hulp van het Oranje Kruis (voorheen EHBO diploma) waarover ook in de nota van toelichting van het Bhvzb wordt gesproken. Een schriftelijke verklaring van een terzake deskundige instantie, waaruit blijkt het met goed gevolg afleggen van een examen of een toets van de betreffende training of cursus, minimaal vergelijkbaar is met het diploma Eerste Hulp van het Oranje Kruis, kan daartoe dienen. Hierbij dient aandacht te worden gegeven aan het niveau van het gehele (les)pakket, inclusief het niveau en de frequentie van bijscholingen en de registratie daarvan.

Juridische relatie houders badinrichtingen en "dumpkinderen" als bezoekers

Hoe moeten houders van badinrichtingen omgaan met kinderen, die zonder toezicht van hun ouders (dumpkinderen) worden achtergelaten, als bezoekers in zwembaden. In juridische zin gaat het om een publiekrechtelijk spoor (1. Whvzb) en een privaatrechtelijk spoor (Boek 2 Burgerlijk Wetboek).

1. Whvzb

Artikel 25 Whvzb eist voldoende toezicht door de houder van de badinrichting). Omdat in de inrichting geen ander toezicht (ouders) aanwezig is, is de houder van de badinrichting binnen de inrichting volledig verantwoordelijk voor deze, soms lastige kinderen. (Dit geldt niet voor de aan- en afvoer van buiten de inrichting). Het lijkt dus zaak, dat de houder van de badinrichting dit privaatrechtelijk aangaande deze bezoekers goed schriftelijk regelt, om deze wettelijke verplichting jegens de provincie te kunnen nakomen. Door de provincie moet worden gestimuleerd, dat de houder van de badinrichting de toegang aan deze groep bezoekers goed schriftelijk regelt als aangegeven onder 2. Zolang dit niet het geval is, kan aangaande deze groep bezoekers in ieder geval niet worden gesproken van voldoende (geregeld) toezicht als bedoeld in de Whvzb en bijbehorende jurisprudentie.

2. BW

Omdat ook deze bezoekers toegang dienen te betalen, komt een toegangsovereenkomst tussen de badinrichting en deze bezoekers tot stand, die volgens het BW kan worden ingekaderd door algemene voorwaarden, die echter wel tevoren bekend moeten kunnen zijn (dus in te zien). Op het kassabewijs of anderszins moet hiernaar worden verwezen. Gezien het voorgaande lijkt het wenselijk hierin met name te regelen:

* of toegang wordt verleend (eis kan zijn minderjarige kinderen tot bepaalde leeftijd alleen onder begeleiding)

Stroboscooplampen verbieden.

Het verbieden van stroboscooplampen voorkomt eventuele verdrinkingsgevallen, veroorzaakt door het gebruik van deze lampen. Daarnaast kan bij het toepassen van stroboscooplampen als (gedeeltelijke) verlichting geen sprake zijn van een goed toezicht, omdat de lichtflitsen en gestreepte patronen met kleuren en snelle flitsen het zicht beperken. De ogen, als instrumenten bij het toezicht, kunnen in een dergelijke omgeving niet naar behoren functioneren, waardoor goed toezicht niet mogelijk is. Dit effect wordt nog versterkt bij het zogenaamde discozwemmen, waarbij veel mensen op een beperkte ruimte in het bad samenscholen. In combinatie met dergelijke lampen is er geen zicht op de individuele personen mogelijk.

Het blijkt dat snelle kleuren, lichtflitsen en gestreepte patronen van stroboscooplampen, vooral bij jonge kinderen die aanleg hebben voor deze ziekte en extra gevoelig zijn, epileptische aanvallen kunnen optreden. Aanvallen van epilepsie treden vaak voor het eerst op bij jonge kinderen van ongeveer 10 jaar. Het kind heeft last van korte, heftige schokken en toont afwezig gedrag. Soms treedt bewusteloosheid op. Bij een eerste keer wordt vaak niet onmiddellijk onderkend om welke ziekte het gaat. Medicijnen zijn ter plaatse veelal niet direct voor handen. Vaak ontstaat er ook een paniecreactie. Vindt een aanval van epilepsie voor de eerste keer plaats in het zwembad dan kan dit desastreuze gevolgen hebben. Het kan zelfs leiden tot verdrinking.

Wettelijke overgangstermijn

niet van toepassing

Laatste bijstelling: 13-05-2008

Artikel 25, lid 2

Het eerste lid is ten aanzien van badinrichtingen, die uitsluitend of in hoofdzaak toegankelijk zijn voor de in artikel 1a bedoelde personen, buiten de uren dat die badinrichtingen voor het publiek zijn opengesteld slechts van toepassing, voor zover de diepte van het zwem- of badwater meer is dan 1,40 meter.

Nota van Toelichting wijzigingsbesluit 8 januari 1990 algemeen (oud)

De voorschriften gaan op een enkel punt minder ver dan bij de voor het publiek toegankelijke inrichtingen. Dit geldt in het bijzonder wat betreft de kleed- en garderoberuimten en het toezicht bij de ondiepe bassins (niet meer dan 1.40 meter of - in voorkomende gevallen - niet meer dan 1.50 meter; zie de artikelsgewijze toelichting ad artikel I, onderdeel E).

Anders dan bij de voor het publiek toegankelijke baden ontbreekt bij de onderhavige categorie baden veelal toezicht, doch bezoekers verwachten dit in de regel ook niet. Zo zullen ouders van kleine kinderen die nog niet kunnen zwemmen, deze kinderen doorgaans begeleiden. Gezien dit verschil in verwachtingspatroon enerzijds en de met het toezicht gemoeide kosten anderzijds, is besloten om bij de ondiepe bassins geen toezicht voor te schrijven. Dit sluit ook aan bij de praktijk en komt voorts overeen met richtlijnen van het VNG en de adviezen van het voormalig Adviesorgaan voor bad- en zweminrichtingen. Bij een diepte van 1.40 meter kan een volwassene met een gemiddelde lengte nog staan. Het is daarbij wel wenselijk dat de zwemmers wordt duidelijk gemaakt dat er geen toezicht wordt uitgeoefend.

Nota van Toelichting wijzigingsbesluit 8 januari 1990 artikel I, onderdeel E (oud)

Wat betreft de zweminrichtingen die slechts gedurende bepaalde uren voor het publiek toegankelijk zijn geldt de eis van voldoende toezicht slechts onverkort gedurende die uren. Gedurende de uren dat zij niet

voor het publiek zijn opengesteld geldt de eis van voldoende toezicht slechts voor bassins die dieper zijn dan 1.40 meter. Wat betreft dit toezicht kan voorts nog worden gewezen op het nut van hoge stoelen (umpire-stoelen) waarmee in geval van grote drukte een goed overzicht kan worden verkregen. Bij de wat oudere baden komt het wel voor dat deze - geheel of voor een deel - een diepte hebben van 1.50 meter. In gevallen dat het slechts tegen hoge kosten mogelijk is om dit te wijzigen in 1.40 meter, kan het - mede afhankelijk van andere omstandigheden zoals het bodemverloop - aanvaardbaar zijn dat gedeputeerde staten tot het moment van eventuele renovatie ontheffing verlenen van de eis van voldoende toezicht.

Nadere toelichting vanuit de werkgroep

Zie ook voorwoord. Indien in een zwembad geen toezicht behoeft te worden uitgeoefend, is het noodzakelijk dat de houder de bezoekers daarvan ook in kennis stelt. Bijvoorbeeld door het aanbrengen van een bord met de tekst "Geen toezicht aanwezig" en het opnemen van een tekst hierover in de huisregels of het camping reglement.

In hoeverre en onder welke omstandigheden is toezicht vereist bij semi-openbare badinrichtingen die niet dieper zijn dan 1,40 meter?

Concreet gaat het bijvoorbeeld om campings en hotels, die bewoners uit de omgeving laten zwemmen via verschillende (financiële) overeenkomsten zoals abonnementen, knipkaarten en dagpasjes. Ook vormen van tijdelijke verhuur/arrangementen komen voor zoals (kinder) feestjes.

De badinrichting kan dan als openbaar toegankelijk worden beschouwd.

Een badinrichting is op enig tijdstip semi-openbaar als er uitsluitend bezoekers in die badinrichting aanwezig zijn en mogen zijn, die binnen in die instelling verblijven bezien vanuit de hoedanigheid van die instelling. Ofwel kampeerders in het campingbad, hotelgasten in het hotelbad, patiënten in het revalidatiebad en saunagasten in het saunabad. Deze bezoekers zijn geregistreerd, zoals bij de camping, het hotel, de gezondheidszorg, dan wel maken gebruik van de badinrichting in een bijzondere hoedanigheid, zoals bij een sauna. Als er andere bezoekers aanwezig zijn, dan is de badinrichting voor de periode dat deze andere bezoekers worden toegelaten openbaar en moet er dus toezicht worden gehouden.

Vorenstaande laat onverlet de (mogelijke) civielrechtelijke verantwoordelijkheid en aansprakelijkheid van de houder van deze badinrichting.

zie ook [Aanhangsel 3: Opzet toezichtsplan, calamiteitenplan, ongevallenregistratie en verhuur](#)

Wettelijke overgangstermijn

Niet van toepassing

Laatste bijstelling: 14-05-2008

Hoofdstuk III (Categorie B)

Nota van Toelichting m.b.t. Categorie B: De zwemgelegenheden die zijn ingericht voor het zwemmen of baden anders dan in oppervlaktewater en waarvan geen van de bassins dieper is dan 0,50 meter;

Hoofdstuk III geeft voorschriften voor de zweminrichtingen waarin geen diepere bassins voorkomen en

die niet in oppervlaktewater zijn gelegen (de categorie B zwemgelegenheden). Doorgaans gaat het om inrichtingen zonder circulatiesysteem die afhankelijk van de weersgesteldheid worden opengesteld voor een veelal jeugdig publiek. Dergelijke inrichtingen zijn uit een oogpunt van hygiëne niet ideaal, doch zijn algemeen aanvaard en voorzien op warme dagen wel in een behoefte. Voor deze baden is volstaan met het stellen van enkele globale inrichtingseisen. Gezien de gevarieerdheid van deze categorie baden is een nadere concretisering in dit besluit niet goed mogelijk.

Als gedeputeerde staten er behoefte aan hebben om nadere eisen te stellen, hetgeen bij voorbeeld het geval zou kunnen zijn met betrekking tot de waterversing, kan dat gebeuren op grond van artikel 7 van de wet. Er zijn geen normen gesteld aan het zwemwater en ook is niet aangegeven hoe vaak het zwemwater onderzocht moet worden. Dit vindt zijn oorzaak in het gegeven dat de kwaliteit van het zwemwater in deze baden sterk afhankelijk is van toevallige omstandigheden zodat aan de monsternemingen slechts een zeer beperkte betekenis kan worden toegekend. Wel kunnen op grond van artikel 19 van de wet de toezichthoudende en opsporingsambtenaren monsters van het zwemwater nemen of doen nemen. Zonodig kan op basis van de uitkomst daarvan een sluiting van de zweminrichting op grond van artikel 11, eerste lid, van de wet, door gedeputeerde staten worden gelast. Blijkens dit artikellid is de mogelijkheid voor gedeputeerde staten tot sluiting immers niet beperkt tot overtreding van de voorschriften door de houder. Wanneer in een uitzonderlijke situatie een categorie B-bad een waterzuiverings- en circulatiesysteem kent, kunnen gedeputeerde staten zonodig op grond van artikel 7 van de wet nadere voorschriften geven om een zwemwaterkwaliteit te bereiken, die zoveel mogelijk aansluit bij de voor de categorie A zwemgelegenheden vereiste kwaliteit.

§1 Algemeen	
	Artikel 26
§2 De behandeling van het zwem- en badwater	
	artikel 27
§3 Toiletten, douches, voorzieningen ten behoeve van reinheid	
	artikel 28
	artikel 29
	artikel 30
§4 Veiligheid	
	artikel 31
	artikel 32
	artikel 33

Artikel 26

Ten aanzien van badinrichtingen, ingericht voor het zwemmen of baden anders dan in oppervlaktewater en waarvan tenminste één bassin een wateroppervlakte van 2 m² of meer heeft en geen van de bassins dieper is dan 0,50 meter, gelden de in dit hoofdstuk gegeven voorschriften.

Nota van toelichting Besluit van 6 oktober 1984, algemeen Inleiding (oud)

De zwemgelegenheden die zijn ingericht voor het zwemmen of baden anders dan in oppervlaktewater en waarvan geen van de bassins dieper is dan 0,50 meter;

Hoofdstuk III geeft voorschriften voor de zweminrichtingen waarin geen diepere bassins voorkomen en die niet in oppervlaktewater zijn gelegen (de categorie B zwemgelegenheden). Doorgaans gaat het om inrichtingen zonder circulatiesysteem die afhankelijk van de weersgesteldheid worden opengesteld voor een veelal jeugdig publiek. Dergelijke inrichtingen zijn uit een oogpunt van hygiëne niet ideaal, doch zijn algemeen aanvaard en voorzien op warme dagen wel in een behoefte. Voor deze baden is volstaan met het stellen van enkele globale inrichtingseisen. Gezien de gevarieerdheid van deze categorie baden is een nadere concretisering in dit besluit niet goed mogelijk.

Als gedeputeerde staten er behoefte aan hebben om nadere eisen te stellen, hetgeen bij voorbeeld het geval zou kunnen zijn met betrekking tot de waterversing, kan dat gebeuren op grond van artikel 7 van de wet. Er zijn geen normen gesteld aan het zwemwater en ook is niet aangegeven hoe vaak het zwemwater onderzocht moet worden. Dit vindt zijn oorzaak in het gegeven dat de kwaliteit van het zwemwater in deze baden sterk afhankelijk is van toevallige omstandigheden zodat aan de monsternemingen slechts een zeer beperkte betekenis kan worden toegekend. Wel kunnen op grond van artikel 19 van de wet de toezichthoudende en opsporingsambtenaren monsters van het zwemwater nemen of doen nemen. Zonodig kan op basis van de uitkomst daarvan een sluiting van de zweminrichting op grond van artikel 11, eerste lid, van de wet, door gedeputeerde staten worden gelast. Blijkens dit artikellid is de mogelijkheid voor gedeputeerde staten tot sluiting immers niet beperkt tot overtreding van de voorschriften door de houder. Wanneer in een uitzonderlijke situatie een categorie B-bad een waterzuiverings- en circulatiesysteem kent, kunnen gedeputeerde staten zonodig op grond van artikel 7 van de wet nadere voorschriften geven om een zwemwaterkwaliteit te bereiken, die zoveel mogelijk aansluit bij de voor de categorie A zwemgelegenheden vereiste kwaliteit.

Nota van toelichting, artikel 26 (1 december 2000) I Algemeen, deel 2 Specifieke voorschriften

Voor badinrichtingen die uitsluitend of in hoofdzaak toegankelijk zijn voor de patiënten in de inrichting en hun begeleiders, gelden bovendien niet de artikelen 13 (douches en toiletten) en 20 (bodenhelling en voorzieningen als staranden) (zie artikel 2, vierde lid).

Het motief voor deze uitzondering is vooral gelegen in het speciale gebruik van deze badinrichtingen, waarbij het in veel gevallen bezwaarlijk of onredelijk zou zijn dergelijke voorzieningen te eisen en het feit dat het zwemmen of baden steeds onder toezicht van het verzorgend personeel zal gebeuren. Douches en toiletten zullen overigens in de gezondheidszorginstellingen wel in voldoende mate aanwezig zijn, maar zich vaak buiten de eigenlijke badinrichting bevinden.

Voor de categorie B badinrichtingen in de medische sfeer is om dezelfde reden en op overeenkomstige wijze de toepassing van artikel 20, eerste lid (bodenhelling), uitgezonderd (zie artikel 32).

Nota van toelichting 1 december 2000 II Artikelsgewijze toelichting Onderdeel W (artikel 26)

Het is niet de bedoeling dat tengevolge van dit wijzigingsbesluit de werkingssfeer van het besluit wordt

uitgebreid tot allerlei zeer kleine baden die al dan niet voor therapiedoeleinden worden gebruikt (bijvoorbeeld voetenbaden of deelbaden). Daarom is als afbakeningscriterium een minimumwateroppervlakte van 2m² geïntroduceerd. Bassins met een kleiner wateroppervlak vallen daardoor niet onder de werkingssfeer van het besluit, tenzij ze deel uitmaken van een meer baden omvattende badinrichting waarvan tenminste één bassin een wateroppervlakte van 2 m² of meer heeft.

Wo8 Handleiding Zwemgelegenheden "Duik er eens in" 2004 :

5 Onder categorie B vallen inrichtingen voor het zwemmen en baden anders dan in oppervlaktewater, waarbij ten minste één bassin een wateroppervlakte van 2 m² of meer heeft en géén van de bassins dieper is dan 0,50 meter. Dit zijn meestal de zogenaamde peuterbaden.

Een categorie B-badinrichting kan ook een rechtstreeks toegankelijk, niet-rechtstreeks toegankelijk of medische badinrichting zijn. Voorbeelden zijn een speelvijver in een park, een peuterbad in een speeltuin of een kinderbad bij een medisch kinderdagverblijf. Peuterbaden bevinden zich zowel in de open lucht als in overdekte ruimtes.

Aan de kwaliteit van het badwater worden geen eisen gesteld. Wel is voorgeschreven dat het water waarmee de bassins worden gevuld van drinkwaterkwaliteit moet zijn. Verder is volstaan met het stellen van slechts enkele globale inrichtingseisen. De baden zijn uit oogpunt van hygiëne veelal niet ideaal, maar voorzien op warme dagen vaak wel in een behoefte.

Nadere toelichting van het IPO-Deskundigenberaad zwemwater

Zie ook Voorwoord.

Het begrip oppervlaktewater t.a.v. categorie B

In geval van een aangelegd bassin met kunstmatige wanden en bodem waarin het waterpeil kunstmatig in stand gehouden wordt, wordt niet gesproken van een zwemgelegenheid in oppervlaktewater, ongeacht de herkomst van het vul-/suppletiewater.

Indien voor het vul-/suppletiewater gebruik wordt gemaakt van oppervlaktewater, wordt er wel in letterlijke zin gezwommen in oppervlaktewater als 'grondstof', maar niet in oppervlaktewater als systeem. Indeling van een dergelijke zwemgelegenheid in de categorie C zou ook vanuit de verhouding Whvbz-Wvo onlogisch zijn.

Onderscheid tussen categorie A en categorie B

-Binnen een badinrichting:

Een badinrichting wordt in dit verband gezien als een op zichzelf staande instelling. Indien sprake is van meerdere bassins binnen een badinrichting, vallen alle bassins binnen de grenzen van die badinrichting onder de categorie A als één van de bassins dieper is dan 0,50 meter. Dit geldt bijvoorbeeld ook voor een bassin met een waterdiepte van minder dan 0,50 meter dat in de openlucht gelegen is binnen de grenzen van de badinrichting terwijl de overige bassins (waarvan één dieper dan 0,50 meter) overdekt zijn.

-Binnen een instelling:

Binnen een instelling kunnen zich verschillende 'badinrichtingen' bevinden. Het begrip badinrichting

wordt hier opgevat als functioneel en ruimtelijk gescheiden bassins of groepen van bassins. Dit houdt in dat er zich binnen een instelling bassins kunnen bevinden waarop de voorschriften van categorie A van toepassing zijn en andere bassins waarop de voorschriften van categorie B van toepassing zijn. Hierbij blijft de stelregel overeind dat alle bassins onder de categorie A vallen als één van de bassins binnen de badinrichting (als functionele en ruimtelijke eenheid) dieper is dan 0,50 meter.

Dit sluit aan bij de grote verschillen in badbelasting en praktijksituaties die zich met name bij de semi-openbare badinrichtingen (instellingen) kunnen voordoen.

Waterkwaliteit categorie B-inrichtingen Er zijn geen normen opgenomen voor de waterkwaliteit van de categorie B- badinrichting en ook is niet aangegeven hoe vaak het zwemwater onderzocht moet worden.

Op grond van artikel 19 van de Whvbz kunnen toezichthoudende en opsporingsambtenaren monsters van het water nemen of doen nemen.

Zonodig kan op basis van de uitkomsten van het waterkwaliteitsonderzoek, op grond van artikel 11 eerste lid van de Whvbz sluiting van de badinrichting door gedeputeerde staten wordt gelast.

Aangezien er in het Bhvbz geen normen voor de waterkwaliteit opgenomen zijn, dient de provincie de waterkwaliteit naar eigen inzicht te beoordelen. Het ligt hierbij voor de hand om uit te gaan van de normen die in het Bhvbz weergegeven zijn voor de andere categorieën badinrichtingen of zwemgelegenheden aangezien deze normen opgesteld zijn vanuit het oogpunt van de volksgezondheid.

Bij categorie B badinrichtingen waarbij geen desinfectiemiddel wordt toegepast, kunnen de normen van Bijlage II (categorie C/D) worden gehanteerd. Als er wel een desinfectiemiddel wordt toegepast, kunnen de normen van Bijlage I (categorie A) gehanteerd worden.

Typen B-inrichtingen en nadere eisen

In de praktijk zijn drie typen B-inrichtingen te onderscheiden;

- de overdekte badinrichting met waterbehandeling
- de openlucht-badinrichting met waterbehandeling
- de openlucht-badinrichting met of zonder verversing

Voor deze drie typen kunnen elk afzonderlijk richtlijnen opgesteld worden.

-de overdekte badinrichting met waterbehandeling;

Dit zijn meestal badinrichtingen in (medische)kinderdagverblijven waarbij het water gecirculeerd wordt over een filter en chemicaliën toegevoegd worden. Bij deze categorie badinrichtingen, de (medische)kinderdagverblijven, komen bassins voor die iets dieper zijn dan 50 cm (categorie A) en bassins die juist iets ondieper zijn. Soms schommelt de waterdiepte zelfs rond de 50 cm. Vanuit de praktijk bezien ligt het meest voor de hand deze badinrichtingen, los van de exacte waterdiepte van het bassin, zo eenduidig mogelijk te behandelen. Met het oog op de bescherming van de gebruikers zouden deze badinrichtingen zo veel mogelijk aan de voorschriften van de categorie A moeten voldoen. In de praktijk blijkt dat deze badinrichtingen altijd over een waterbehandelingsinstallatie beschikken en dat

de toestand waarin deze installaties verkeren, veelal vergelijkbaar is met de toestand waarin waterbehandelingsinstallaties van semi-openbare badinrichtingen van de categorie A verkeren. Hierbij wordt bedoeld op de onderhoudstoestand en het voldoen aan de wettelijke voorschriften van de categorie A.

Op grond van artikel 7 van de Whvbz kunnen gedeputeerde staten nadere eisen stellen. Door bepaalde artikelen niet op te nemen kan op de specifieke situatie ingespeeld worden, zoals dit bij de categorie A gebeurt met een ontheffing. Een voorbeeld van een dergelijke aanpak in Gelderland is als bijlage bijgevoegd.

-de openlucht-badinrichting met waterbehandeling;

In eerste instantie zou per badinrichting geïnventariseerd moeten worden welke bouwkundige en technische voorzieningen precies aanwezig zijn en in welke staat van onderhoud deze verkeren. Op basis hiervan zal een oordeel gevormd moeten worden over de veiligheid en hygiëne van de badinrichting voor de bezoekers. Als minimum voorwaarden zou, naast de reeds bestaande voorschriften voor de categorie B, moeten worden voldaan aan:

- veilige openingen onder water,
- afslag dosering chemicaliën als circulatie stopt,
- dagelijkse controle waterkwaliteit (op dagen dat bassin in gebruik is),
- bijhouden logboek (noteren dagelijkse metingen, filterspoelingen, suppletieverbruik per week en bijzonderheden),
- elektrische veiligheid.

Door middel van overleg met de houder, waarbij nadrukkelijk aandacht gegeven moet worden aan de noodzaak van de aanpassingen, proberen overeen te komen dat men, voor de eisen die verder gaan dan de standardeisen van de categorie B, aanpassingen uit gaat voeren. Als dit niet lukt dan de noodzaak overwegen om nader voorschriften te stellen ingevolge artikel 7, lid 1 van de Whvbz.

-de openlucht-badinrichting met of zonder verversing;

Op basis van de bestaande wettelijke voorschriften is af te dwingen dat er een dagelijkse verversing plaatsvindt. Het ligt voor de hand, en dat is in de praktijk ook wel gebleken, dat bij dergelijke badinrichtingen de waterkwaliteit niet in de hand te houden is. Het eenmalig (met de hand) toedienen van chemicaliën zal de waterkwaliteit bij aanvang wel ten goede komen echter dit zal, afhankelijk van de weersgesteldheid en de badbelasting, niet lang stand kunnen houden. Met het handmatig toedienen van chemicaliën moet in ieder geval voorzichtig omgesprongen worden. De chemicaliën moeten goed vermengd worden met het bassinwater, de concentratie chloor mag niet te hoog zijn en er mag zeker geen toevoeging plaatsvinden tijdens het gebruik. Het is in ieder geval noodzakelijk dat er een chloormeting plaatsvindt na toevoeging van de chemicaliën en voordat de badinrichting in gebruik genomen wordt. Voor een maximumwaarde voor de concentratie vrij beschikbaar chloor bij aanvang, kan gehanteerd worden:

- 5,0 mg/l met of zonder gebruik van cyanuurzuur.

De kosten voor het aanbrengen van een waterbehandeling zullen, met het oog op de vorm van beheer van dergelijke inrichtingen, veelal te hoog zijn. Om de waterkwaliteit enigszins in de hand te kunnen houden is het waarschijnlijk noodzakelijk dat er bij dergelijke baden een waterbehandeling aanwezig is die voor wat betreft de rondpompcapaciteit minimaal voldoet aan de eisen van de categorie A. Hierbij kan gedacht worden aan een circulatiesysteem met daarin de onderdelen haarvanger, zandfilter en een (veilige) vorm van dosering van desinfectiemiddel.

Ook bij deze baden kan geprobeerd worden om in overleg met de houder te komen tot overeenstemming op dit punt. De resultaten van waterkwaliteitsonderzoek, uitgevoerd door of in opdracht van de provincie, kunnen gebruikt worden om de houder te overtuigen van de noodzaak van aanpassing of als middel om tot sluiting over te gaan.

Voor dit type badinrichtingen, zonder waterbehandeling, zou een 'uitsterfbeleid' gevoerd moeten worden. Het is zeker niet wenselijk dat er nog nieuwe inrichtingen van dit type bijkomen.

Laatste bijstelling: 2-8-2006

Artikel 27

Het water waarmee de bassins worden gevuld is van drinkwaterkwaliteit.

Wo8 Handleiding Zwemgelegenheden: "Duik er eens in" (2004)

5 Categorie B-badinrichtingen Aan de kwaliteit van het badwater worden geen eisen gesteld. Wel is voorgeschreven dat het water waarmee de bassins worden gevuld van drinkwaterkwaliteit moet zijn. Verder is volstaan met het stellen van slechts enkele globale inrichtingseisen. De baden zijn uit oogpunt van hygiëne veelal niet ideaal, maar voorzien op warme dagen vaak wel in een behoefte.

5.1 Kwaliteit van het zwem- en badwater

Zoals gezegd worden er geen concrete eisen gesteld aan de kwaliteit van het badwater in de peuterbaden. Wel moet het water waarmee ze worden gevuld, het zogenaamde vul- en suppletiewater, van drinkwaterkwaliteit zijn. Dit water is meestal afkomstig van een openbare drinkwatervoorziening. Wanneer een andere voorziening in gebruik is dient aan de provincies getoond te worden dat dit water van dezelfde kwaliteit is. Ondanks dat er geen wettelijke normen zijn gesteld dient het badwater van dusdanige kwaliteit te zijn dat de kinderen niet ziek worden na het spelen in het peuterbadje. Om een goede waterkwaliteit te bereiken kunnen de provincies nadere voorschriften geven voor de waterkwaliteit en de controle daarop. In die voorschriften zijn vaak kwaliteitseisen opgenomen die ook gelden voor categorie A-badinrichtingen. Zo is het meestal nodig om een desinfectiemiddel aan het badwater toe te voegen, om te voorkomen dat die baden een verspreidingsbron van allerlei ziektekiemen worden.

Laatste bijstelling: 2-8-2006

Artikel 28

Indien de oppervlakte van de tot de inrichting behorende bassins 250 m² of meer is, zijn in de badinrichting voldoende toiletten aanwezig.

Wo8 Handleiding Zwemgelegenheden "Duik er eens in" 2004 :

5.2 Sanitaire voorzieningen

Als het totale oppervlak van de aanwezige bassins meer dan 250 m² bedraagt, dienen voldoende toiletten aanwezig te zijn. In de regel zal 1 toilet per 150 gelijktijdig aanwezige bezoekers voldoende zijn. Voor douches en kleedruimten zijn geen voorschriften gegeven. De houder kan deze desgewenst naar eigen inzicht installeren.

Nadere toelichting van het IPO-Deskundigenberaad zwemwater
Zie ook Voorwoord.

Laatste bijstelling: 2-8-2006

Artikel 29

De artikelen 15, 18 en 19 zijn van toepassing.

Artikel 15.

1. Vloeren die bestemd zijn om met blote voeten te worden betreden, zijn:

- a. zo vervaardigd dat zij voldoende weerstand bieden tegen uitglijden;
- b. van een zodanig afschot voorzien dat zich geen plassen kunnen vormen;
- c. zodanig aangelegd dat het afvloeien van schrobwater of regenwater in het bassin niet mogelijk is.

2. In overdekte ruimten zijn vloeren, als bedoeld in het eerste lid, vervaardigd van vlak afgewerkt, waterdicht materiaal.

(Zie artikel 15 voor tekst uit Nota van Toelichting)

Artikel 18.

1. De bodem en de wanden van de bassins zijn vervaardigd van vlak afgewerkt, waterdicht materiaal.

2. De bodem en wanden van het bassin worden regelmatig gereinigd.

(Zie artikel 18 voor tekst uit Nota van Toelichting)

Artikel 19.

Voorwerpen die met de zwemmers of baders of het zwem- of badwater in aanraking kunnen komen, zijn van zodanig materiaal vervaardigd dat zij gemakkelijk gereinigd kunnen worden.

(Zie artikel 19 voor tekst uit Nota van Toelichting wijzigingsbesluit 8 januari 1990 artikel 16)

Wo8 Handleiding Zwemgelegenheden "Duik er eens in" 2004 :

5.3 Accommodatie

Vloeren rond een peuterbad die met blote voeten worden belopen moeten voldoende weerstand bieden tegen uitglijden, bijvoorbeeld door toepassing van antisliptegels of ander stroef materiaal. Die stroefheid mag geen belemmering zijn voor een goede reiniging en desinfectie. In overdekte ruimten zijn de vloeren gemaakt van vlak afgewerkt, waterdicht materiaal, dat eveneens geschikt is voor een goede reiniging en desinfectie. Verder dient het perron zodanig onder afschot te liggen dat zich geen plassen kunnen vormen en dat afvloeiend schrob - of hemelwater niet in het bassin kan stromen. Dit houdt tevens in dat voldoende schrobputjes aanwezig moeten zijn. De wanden en bodem van het bassin dienen ook afgewerkt te zijn met vlak afgewerkt, waterdicht materiaal. Zo kunnen wanden en bodem regelmatig goed gereinigd worden om te voorkomen dat zwemmers door verwonding infecties oplopen. In aanmerking komen tegels, coatings en kunststoffen. Voor de bodem van het bassin zijn regels gesteld om uitglijden te voorkomen. De frequentie van bodemreiniging hangt voornamelijk samen met de mate van verontreiniging door de zwemmers en het ontwerp van de inrichting. Bij de buitenbaden speelt tevens het inlopen en inwaaien van vuil een belangrijke rol. Meestal zal een dagelijkse reiniging noodzakelijk zijn.

Nadere toelichting van het IPO-Deskundigenberaad zwemwater

Zie ook Voorwoord.

Vloeren die met blote voeten betreden worden, dienen:

* voldoende weerstand te bieden om uitglijden te voorkomen, bijvoorbeeld door toepassing van antisliptegels of ander stroef materiaal. Die stroefheid mag geen belemmering zijn voor een goede reiniging en desinfectie.

* geschikt te zijn voor reiniging en desinfectie.

* zodanig onder afschot te zijn aangelegd dat zich geen plassen kunnen vormen en dat afvloeiend schrob -of hemelwater niet in het bassin kan stromen. Het is raadzaam de vloeren van schrobputjes te voorzien.

Wanden en bodem van bassins dienen te zijn voorzien van vlak afgewerkt, waterdicht en goed reinigbaar materiaal, bijvoorbeeld tegels, gecoat beton of kunststof.

Laatste bijstelling: 2-8-2006

Artikel 30

Ook overigens worden voldoende voorzieningen getroffen ten behoeve van de reinheid.

Nota van Toelichting, artikel 30 (oud): Voorzieningen ten behoeve van de reinheid zullen er bij de categorie B zwemgelegenheden vooral toe moeten strekken dat huisdieren worden geweerd, dat maatregelen worden genomen tegen het inwaaien of inlopen van bladeren en gras - bij voorbeeld in de vorm van een waadbak of muurtje - en dat modderplassen en algenafzetting worden tegengegaan. Voorts zal over het algemeen het zwemwater dagelijks ververs moeten worden. Zo nodig kunnen gedeputeerde staten op grond van artikel 7 van de wet hieromtrent nadere voorschriften geven.

Wo8 Handleiding Zwemgelegenheden: "Duik er eens in" (2004) 5.4 In de periode dat de badinrichting in gebruik is moeten de bassins en de rest van de inrichting regelmatig worden schoongemaakt. In het algemeen zal dit dagelijks moeten gebeuren. In baden waarin het badwater niet circuleert over een waterzuiveringsinstallatie moet het badwater dagelijks worden ververs. Om de inrichting zo schoon mogelijk te houden dienen er passende maatregelen te worden genomen. Hierbij kan worden gedacht aan het weren van huisdieren en het voorkomen van inwaaien en inlopen van gras, bladeren en vuil.

Voor het schoonhouden en desinfecteren van sanitaire voorzieningen kan het schema in bijlage 3 van de publicatie (Wo8) als uitgangspunt dienen

Nadere toelichting van het IPO-Deskundigenberaad zwemwater

Zie ook voorwoord. In de perioden waarin de bassins in gebruik zijn dienen de bassins regelmatig te worden schoongemaakt. In het algemeen zal het dagelijks moeten gebeuren. Daarbij wordt tevens het zwemwater ververs. Om de inrichting zo schoon mogelijk te houden dienen passende maatregelen genomen te worden, zoals het weren van huisdieren en het voorkomen van inwaaien en inlopen van gras, bladeren en vuil.

Voor de reiniging en desinfectie van vloeren, sanitaire ruimten e.d. kan het Reinigings- en desinfectieschema uit de publicatie Wo8, "Duik er eens in" worden geraadpleegd

Laatste bijstelling: 15-04-2005

Artikel 31

Er zijn geen springvoorzieningen.

Handleiding Zwemgelegenheden: "Duik er eens in" (Wo8) 5.5 Springvoorzieningen zijn voor peuterbaden uiteraard niet toegestaan.

Laatste bijstelling: 15-04-2005

Artikel 32

Artikel 20, eerste lid, is van overeenkomstige toepassing tenzij het een inrichting betreft die uitsluitend toegankelijk is voor personen, bedoeld in artikel 1a, onder b.

Artikel 20. 1.

Indien de diepte van het zwem- of badwater gelijk is aan of minder is dan 1,10 meter, heeft de bodem geen steilere helling dan 0,06 meter per strekkende meter en biedt de bodem voldoende weerstand tegen uitglijden.

(Zie artikel 20 voor tekst uit Nota van Toelichting)

Nota van toelichting art. 32 (d.d. 1-12-2000): Ook bij categorie B badinrichtingen, die uitsluitend toegankelijk zijn voor patiënten in instellingen voor gezondheidszorg of fysiotherapie als bedoeld in artikel 1a, onder b, blijft het voorschrift van artikel 20, eerste lid, buiten toepassing.

Handleiding Zwemgelegenheden: "Duik er eens in" (Wo8) 5.5

De bodem van het bassin mag geen steilere helling hebben dan 0,06 meter per strekkende meter (6%) en biedt voldoende weerstand tegen uitglijden, bijvoorbeeld door toepassing van anti-slijptegels. Voor categorie B-badinrichtingen in de medische sfeer is dit voorschrift niet van toepassing.

Laatste bijstelling: 15-04-2004

Artikel 33

Ook overigens worden voldoende voorzieningen getroffen ten behoeve van de veiligheid.

Nota van Toelichting, artikel 33 (oud): Voorzieningen ten behoeve van de veiligheid kunnen inhouden een periodiek toezicht door bij voorbeeld een parkwachter. Een permanent toezicht zal bij deze categorie zweminrichtingen veelal achterwege kunnen blijven. Het gaat hier immers om zeer ondiep water, terwijl veelal ook nog de ouders van de kinderen die van het bad gebruik maken, aanwezig zijn.

W 08 Handleiding Zwemgelegenheden: "Duik er eens in" (2004)

5.5 De houder dient voldoende voorzieningen te treffen ten behoeve van de algehele veiligheid. De mate en aard van het toezicht kan per situatie sterk verschillen. Permanent toezicht zal veelal achterwege blijven, omdat het hier om ondiep water gaat. De ouders van de kinderen die er gebruik van maken zijn veelal aanwezig en verwachten niet dat er permanent toezicht is.

De bodem van het bassin mag geen steilere helling hebben dan 0,06 meter per strekkende meter (6%) en biedt voldoende weerstand tegen uitglijden, bijvoorbeeld door toepassing van anti-slijptegels. Voor categorie B-badinrichtingen in de medische sfeer is dit voorschrift niet van toepassing. Springvoorzieningen zijn in de peuterbaden uiteraard niet toegestaan.

Laatste bijstelling: 28-5-2008

Hoofdstuk IV (Categorie C, oppervlaktewater)

Nota van Toelichting, categorie C: de zwemgelegenheden die zijn ingericht voor het zwemmen in oppervlaktewater;

In hoofdstuk IV worden voorschriften gegeven voor de zweminrichtingen in oppervlaktewater (de categorie C zwemgelegenheden). De term inrichting duidt erop dat er sprake moet zijn van verschillende bouwkundige voorzieningen ten behoeve van de zwemmers zoals douches, toiletten, een afrastering en dergelijke. Veelal zal er ook sprake zijn van toezicht en entreeheffing. Een sluitende definitie is echter moeilijk te geven. In het algemeen kan worden gesteld dat er sprake moet zijn van een bedrijfsmatige exploitatie gericht op het zwemmen. In ieder geval zal er een houder moeten zijn die gelegenheid geeft tot zwemmen, waarbij de term houder inhoudt dat de zweminrichting voor diens rekening en risico moet komen. Voor het begrip zweminrichting zij overigens verwezen naar de artikelsgewijze toelichting en de verdere parlementaire behandeling van de Wet hygiëne en veiligheid zweminrichtingen van 1969 kamerstukken 111965/66, 8545, nr. 3, blz. 6; 1967168, 8545, nr. 5, blz. 2 en 3; Hand. 111967168, 8545, blz. 2606, 2610, 2611, 2616). In grensgevallen die wellicht toch kunnen voorkomen, zal uiteindelijk het college van gedeputeerde staten, welk college immers zowel de ingerichte als de niet ingerichte zwemgelegenheden in oppervlaktewater moet inventariseren, kunnen bepalen van welke categorie sprake is en aan welke voorschriften dus moet worden voldaan.

1 Algemeen	
	artikel 34
§2 De hoedanigheid van het zwem- en badwater	
	artikel 35 (normen)
§3 het onderzoek van het zwem- en badwater	
	artikel 36, lid 1 artikel 36, lid 2 artikel 36, lid 3 artikel 36, lid 4 artikel 37, lid 1 artikel 37, lid 2 artikel 37, lid 3 artikel 37, lid 4 artikel 38, lid 1 artikel 38, lid 2
§4 Toiletten, douches, voorzieningen ten behoeve van reinheid	
	artikel 39 (toiletten)
§5 veiligheid	
	artikel 40, lid 1 artikel 40, lid 2 artikel 40, lid 3 artikel 41 artikel 42 (gladheid)
§ 6 Toezicht	
	artikel 43 (toezicht)

Artikel 34

Ten aanzien van badinrichtingen, ingericht voor het zwemmen of baden in oppervlaktewater, gelden de in dit hoofdstuk gegeven voorschriften.

Nadere toelichting van het IPO-Deskundigenberaad zwemwater

Zie ook Voorwoord.

Het betreft hier de zogeheten Categorie C badinrichtingen.

Laatste bijstelling: 02-8-2006

Artikel 35

Het zwem- en badwater voldoet aan de normen die in de bij dit besluit behorende Bijlage II zijn aangegeven.

Nadere toelichting van het IPO-Deskundigenberaad zwemwater
Bijlage II Normen voor zwem- en badwater in badinrichtingen in oppervlaktewater

Zie ook Voorwoord.

Laatste bijstelling: 1-12-2000

Artikel 36, lid 1

De houder onderzoekt de parameters die zijn aangegeven in de bij dit besluit behorende bijlage II, ten minste zo vaak als in die bijlage is aangegeven.

Nota van Toelichting, artikel 36 (oud): Een aantal eenvoudig te verrichten onderzoeken naar bepaalde parameters dient dagelijks te worden verricht. Een dergelijke grotere frequentie van onderzoek dan op grond van het Besluit kwaliteitsdoelstellingen en metingen oppervlaktewateren wordt uitgevoerd, houdt verband met het risico van incidenten, dat bij oppervlaktewater altijd aanwezig blijft.

Wo8 Handleiding Zwemgelegenheden "Duik er eens in" 2004 : Om de kwaliteit van het zwem- en badwater te bewaken onderzoekt de houder dagelijks het doorzicht van het water, evenals een aantal visuele parameters, zoals schuim, olie en vuil.

De resultaten moeten worden bijgehouden in een logboek. In het logboek worden ook meer gegevens bijgehouden die voor de hygiëne van belang zijn, zoals bezoekersaantallen, aanwezigheid van (dode) watervogels en insectenplagen. Het logboek dient ten minste 2 jaar bewaard te blijven en op verzoek aan de provincie ter inzage worden gegeven.

Nadere toelichting van het IPO-Deskundigenberaad zwemwater
Zie ook Voorwoord.

Laatste bijstelling: 2-8-2006

Artikel 36, lid 2

Hij noteert de gegevens die het resultaat zijn van ieder onderzoek.

Wo8 Handleiding Zwemgelegenheden "Duik er eens in" : Om de kwaliteit van het zwem- en badwater te bewaken onderzoekt de houder dagelijks het doorzicht van het water, evenals een aantal visuele

parameters, zoals schuim, olie en vuil.

De resultaten moeten worden bijgehouden in een logboek. In het logboek worden ook meer gegevens bijgehouden die voor de hygiëne van belang zijn, zoals bezoekersaantallen, aanwezigheid van (dode) watervogels en insectenplagen. Het logboek dient ten minste 2 jaar bewaard te blijven en op verzoek aan de provincie ter inzage worden gegeven.

Laatste bijstelling: 2-8-2006

Artikel 36, lid 3

Hij noteert daarbij tevens bijzonderheden die van belang zijn uit het oogpunt van hygiëne.

Wo8 Handleiding Zwemgelegenheden "Duik er eens in" : Om de kwaliteit van het zwem- en badwater te bewaken onderzoekt de houder dagelijks het doorzicht van het water, evenals een aantal visuele parameters, zoals schuim, olie en vuil.

De resultaten moeten worden bijgehouden in een logboek. In het logboek worden ook meer gegevens bijgehouden die voor de hygiëne van belang zijn, zoals bezoekersaantallen, aanwezigheid van (dode) watervogels en insectenplagen.

Het logboek dient ten minste 2 jaar bewaard te blijven en op verzoek aan de provincie ter inzage worden gegeven.

Laatste bijstelling: 2-8-2006

Artikel 36, lid 4

Hij bewaart de in het tweede en derde lid bedoelde gegevens tenminste twee jaar.

Wo8 Handleiding Zwemgelegenheden "Duik er eens in" : Om de kwaliteit van het zwem- en badwater te bewaken onderzoekt de houder dagelijks het doorzicht van het water, evenals een aantal visuele parameters, zoals schuim, olie en vuil.

De resultaten moeten worden bijgehouden in een logboek. In het logboek worden ook meer gegevens bijgehouden die voor de hygiëne van belang zijn, zoals bezoekersaantallen, aanwezigheid van (dode) watervogels en insectenplagen. Het logboek dient ten minste 2 jaar bewaard te blijven en op verzoek aan de provincie ter inzage worden gegeven.

Laatste bijstelling: 2-8-2006

Artikel 37, lid 1

Gedeputeerde staten kunnen bepalen dat de houder door een laboratorium als bedoeld in artikel 10, eerste lid, onderzoek laat verrichten naar het aantal bacteriën van de coli-groep en thermotolerante bacteriën van de coli-groep en andere door gedeputeerde staten daartoe aangewezen parameters.

Nota van toelichting, artikel 37 (oud): Op grond van het Besluit kwaliteitsdoelstellingen en metingen oppervlaktewateren (Stb. 1983, 606) dient een regelmatig onderzoek plaats te vinden naar bepaalde parameters en voorts een bijzonder onderzoek naar bepaalde andere parameters indien er sprake is van bijzondere omstandigheden. Tevens dient eenmaal per badseizoen onderzoek te worden verricht naar de omstandigheden in de omgeving van de plaats waar het zwemwater zich bevindt en die van invloed zijn of kunnen zijn op de kwaliteit van het zwemwater. In aanvulling op dit uit de WVO voortvloeiende onderzoek kan het nodig zijn dat de houder parameters uit het regelmatige WVO-onderzoek met een grotere frequentie onderzoekt dan krachtens de WVO is voorgeschreven. Hierbij moet met name worden gedacht aan de parameter "thermotolerante bacteriën van de coli-groep". De waterkwaliteitsbeheerder onderzoekt op grond van de WVO deze parameter in beginsel tweemaal per maand. Hoewel dit vaker is dan ten aanzien van de zwemgelegenheden categorie A is voorgeschreven voor de bacteriologische parameters, kan dit gezien het feit dat het bij de categorie C zwemgelegenheden om een onbeheerst systeem gaat, toch te weinig zijn.

De waterkwaliteitsbeheerder zal zelden of nooit de weekeinden en feestdagen bemonsteren, terwijl juist dan de grootste drukte is te verwachten. Het kan gewenst zijn dat de houder op dergelijke dagen een extra onderzoek verricht, met name wanneer de betreffende norm maar net wordt gehaald, terwijl anderzijds een aanzienlijke invloed van de zwemmers op de kwaliteit van het water wordt verwacht, gezien bij voorbeeld de geringe diepte van het water.

Bij het aanvullende onderzoek kan ook worden gedacht aan een onderzoek naar andere parameters dan in het Besluit kwaliteitsdoelstellingen en metingen oppervlaktewateren worden genoemd. Te denken valt hierbij aan het vermoeden van besmetting of ander risico voor de zwemmers zoals de mogelijke aanwezigheid van de ziekte van Weil (veroorzaakt door van besmette ratten afkomstige urine) of aan schistosoma dermatitis (een huidziekte veroorzaakt door larven die in watervogels parasiteren).

Blijkens het derde lid moeten de gegevens die het resultaat zijn van het laboratoriumonderzoek naar de waterkwaliteitsbeheerder worden gezonden. Op grond van artikel 10a, vierde lid, van de wet moeten deze gegevens tevens worden gestuurd naar de inspecteur en gedeputeerde staten.

"Duik er eens in" : Het onderzoek van alle aspecten wordt krachtens het Besluit kwaliteitsdoelstellingen en metingen oppervlaktewateren uitgevoerd door de waterkwaliteitsbeheerder (waterschap, provincie of Rijk) nadat aan desbetreffend oppervlaktewater de kwalificatie zwemwater is gegeven. De waterkwaliteitsbeheerder is gehouden dit onderzoek met betrekking tot de aspecten 1 t/m 8 gedurende het badseizoen in beginsel 2x per maand uit te voeren. Daarbij behoeven de aspecten 9 en 10 alleen onderzocht te worden indien er aanwijzingen of vermoedens zijn dat niet aan de normen wordt voldaan.

De waterkwaliteitsbeheerder informeert de exploitant over de onderzoeksresultaten. Ter aanvulling op eigen onderzoek en het onderzoek van de waterkwaliteitsbeheerder kan het provinciaal bestuur een nader onderzoek van de waterkwaliteit door de exploitant voorschrijven. Dit kan het geval zijn bij piekbezoek gedurende weekeinden, of wanneer wordt gevreesd voor besmetting met bijvoorbeeld de ziekte van Weil of Schistosoma dermatitis.

Gezien de aard van dit onderzoek zal daarvoor altijd gebruik moeten worden gemaakt van de diensten van een deskundig laboratorium. Men is verplicht afschriften van uitgebrachte rapporten te sturen naar de waterkwaliteitsbeheerder, de regionaal inspecteur en het provinciaal bestuur. Het is aan te bevelen het laboratorium met rechtstreekse toezending te belasten.

Nadere toelichting van het IPO-Deskundigenberaad zwemwater

Zie ook Voorwoord. De waterkwaliteitsbeheerder onderzoekt, conform de daartoe gemaakte afspraken tussen waterkwaliteitsbeheerders en provincies, gedurende het badseizoen (van 1 mei tot en met 30 september) naast de verplichte parameters, het zwemwater op de aanwezigheid van cyanobacteriën en de hoeveelheid microcystines. Aan de hand van de uitkomsten van ieder onderzoek zal, conform het hiervoor ontwikkeld cyano-protocol, beoordeeld worden of er door gedeputeerde staten een waarschuwing gegeven moet worden of wellicht een zwemverbod ingesteld. Ook kunnen aan de hand van klachten en omstandigheden gedeputeerde staten gelasten een aanvullend onderzoek in te stellen naar de oorzaak

Laatste bijstelling: 15-04-2005

Artikel 37, lid 2

De houder is verplicht te voldoen aan een beschikking als bedoeld in het eerste lid;

Nadere toelichting van het IPO-Deskundigenberaad zwemwater

Zie ook Voorwoord.

Laatste bijstelling: 1-12-2000

Artikel 37, lid 3

De gegevens, die het resultaat zijn van ieder onderzoek, worden in een rapport genoteerd;

Nota van toelichting, artikel 37 (oud):

Op grond van het Besluit kwaliteitsdoelstellingen en metingen oppervlaktewateren (Stb. 1983, 606) dient een regelmatig onderzoek plaats te vinden naar bepaalde parameters en voorts een bijzonder onderzoek naar bepaalde andere parameters indien er sprake is van bijzondere omstandigheden. Tevens dient eenmaal per badseizoen onderzoek te worden verricht naar de omstandigheden in de omgeving van de plaats waar het zwemwater zich bevindt en die van invloed zijn of kunnen zijn op de kwaliteit van het zwemwater. In aanvulling op dit uit de WVO voortvloeiende onderzoek kan het nodig zijn dat de houder parameters uit het regelmatige WVO-onderzoek met een grotere frequentie onderzoekt dan krachtens de WVO is voorgeschreven. Hierbij moet met name worden gedacht aan de parameter "thermotolerante bacteriën van de coli-groep". De waterkwaliteitsbeheerder onderzoekt op grond van de WVO deze parameter in beginsel tweemaal per maand. Hoewel dit vaker is dan ten aanzien van de zwemgelegenheden categorie A is voorgeschreven voor de bacteriologische parameters, kan dit gezien het feit dat het bij de categorie C zwemgelegenheden om een onbeheerst systeem gaat, toch te weinig zijn.

De waterkwaliteitsbeheerder zal zelden of nooit de weekeinden en feestdagen bemonsteren, terwijl juist dan de grootste drukte is te verwachten. Het kan gewenst zijn dat de houder op dergelijke dagen een extra onderzoek verricht, met name wanneer de betreffende norm maar net wordt gehaald, terwijl anderzijds een aanzienlijke invloed van de zwemmers op de kwaliteit van het water wordt verwacht, gezien bij voorbeeld de geringe diepte van het water.

Bij het aanvullende onderzoek kan ook worden gedacht aan een onderzoek naar andere parameters dan in het Besluit kwaliteitsdoelstellingen en metingen oppervlaktewateren worden genoemd. Te denken valt hierbij aan het vermoeden van besmetting of ander risico voor de zwemmers zoals de mogelijke

aanwezigheid van de ziekte van Weil (veroorzaakt door van besmette ratten afkomstige urine) of aan schistosoma dermatitis (een huidziekte veroorzaakt door larven die in watervogels parasiteren).

Blijkens het derde lid moeten de gegevens die het resultaat zijn van het laboratoriumonderzoek naar de waterkwaliteitsbeheerder worden gezonden. Op grond van artikel 10a, vierde lid, van de wet moeten deze gegevens tevens worden gestuurd naar de inspecteur en gedeputeerde staten.

"Duik er eens in" : Het onderzoek van alle aspecten wordt krachtens het Besluit kwaliteitsdoelstellingen en metingen oppervlaktewateren (BKMO) uitgevoerd door de waterkwaliteitsbeheerder (waterschap, provincie of Rijk) nadat aan desbetreffend oppervlaktewater de kwalificatie zwemwater is gegeven. De waterkwaliteitsbeheerder is gehouden dit onderzoek met betrekking tot de aspecten 1 t/m 8 gedurende het badseizoen in beginsel 2x per maand uit te voeren. Daarbij behoeven de aspecten 9 en 10 alleen onderzocht te worden indien er aanwijzingen of vermoedens zijn dat niet aan de normen wordt voldaan.

De waterkwaliteitsbeheerder informeert de exploitant over de onderzoeksresultaten. Ter aanvulling op eigen onderzoek en het onderzoek van de waterkwaliteitsbeheerder kan het provinciaal bestuur een nader onderzoek van de waterkwaliteit door de exploitant voorschrijven. Dit kan het geval zijn bij piekbezoek gedurende weekeinden, of wanneer wordt gevreesd voor besmetting met bijvoorbeeld de ziekte van Weil of Schistosoma dermatitis.

Gezien de aard van dit onderzoek zal daarvoor altijd gebruik moeten worden gemaakt van de diensten van een deskundig laboratorium. Men is verplicht afschriften van uitgebrachte rapporten te sturen naar de waterkwaliteitsbeheerder, de regionaal inspecteur en het provinciaal bestuur. Het is aan te bevelen het laboratorium met rechtstreekse toezending te belasten.

Laatste bijstelling: 13-11-2003

Artikel 37, lid 4

De in het derde lid bedoelde gegevens worden zo spoedig mogelijk gezonden aan het ingevolge artikel 3 en artikel 6, eerste lid, van de Wet verontreiniging oppervlaktewateren (Stb. 1981, 573) bevoegde gezag.

Nota van toelichting art 37 (oud):Blijkens het derde lid moeten de gegevens die het resultaat zijn van het laboratoriumonderzoek naar de waterkwaliteitsbeheerder worden gezonden. Op grond van artikel 10a, vierde lid, van de wet moeten deze gegevens tevens worden gestuurd naar de inspecteur en gedeputeerde staten

"Duik er eens in":Het onderzoek van alle aspecten wordt krachtens het Besluit kwaliteitsdoelstellingen en metingen oppervlaktewateren uitgevoerd door de waterkwaliteitsbeheerder (waterschap, provincie of Rijk) nadat aan desbetreffend oppervlaktewater de kwalificatie zwemwater is gegeven. De waterkwaliteitsbeheerder is gehouden dit onderzoek met betrekking tot de aspecten 1 t/m 8 gedurende het badseizoen in beginsel 2x per maand uit te voeren. Daarbij behoeven de aspecten 9 en 10 alleen onderzocht te worden indien er aanwijzingen of vermoedens zijn dat niet aan de normen wordt voldaan.

De waterkwaliteitsbeheerder informeert de exploitant over de onderzoeksresultaten. Ter aanvulling op eigen onderzoek en het onderzoek van de waterkwaliteitsbeheerder kan het provinciaal bestuur een nader onderzoek van de waterkwaliteit door de exploitant voorschrijven. Dit kan het geval zijn bij piekbezoek gedurende weekeinden, of wanneer wordt gevreesd voor besmetting met bijvoorbeeld de

ziekte van Weil of Schistosoma dermatitis.

Gezien de aard van dit onderzoek zal daarvoor altijd gebruik moeten worden gemaakt van de diensten van een deskundig laboratorium. Men is verplicht afschriften van uitgebrachte rapporten te sturen naar de waterkwaliteitsbeheerder, de regionaal inspecteur en het provinciaal bestuur. Het is aan te bevelen het laboratorium met rechtstreekse toezending te belasten.

Nadere toelichting van het IPO-Deskundigenberaad zwemwater

Zie ook voorwoord.

Voor de analyse moet, afhankelijk van de parameter, ongeveer 5 werkdagen worden gerekend, dus moeten de gegevens binnen een week na de monsternamen bij de houder en de toezichthoudende instanties kunnen zijn. Een laboratorium kan echter na 2 dagen al beschikken over ongevalideerde meetresultaten. Indien uit het onderzoek blijkt dat de waterkwaliteit onvoldoende is dient volgens het CIW-protocol een herbemonstering plaats te vinden.

Het verdient aanbeveling toezending aan de provincie rechtstreeks door het laboratorium te laten verzorgen. De toezichthoudende instantie kan op deze wijze zo snel mogelijk over de gegevens beschikken.

Bij waterkwaliteitsproblemen dienen de waterkwaliteitsbeheerder, de toezichthoudende instanties en de gebiedsbeheerder zo spoedig mogelijk in kennis te worden gesteld.

Laatste bijstelling: 15-04-2005

Artikel 38, lid 1

Een onderzoek, als bedoeld in artikel 37, wordt voor zover het betrekking heeft op parameters die in de bij dit besluit behorende bijlage II zijn aangegeven, verricht op de in de bij dit besluit behorende bijlage IV aangegeven wijze.

Artikel 38, lid 2

Indien het verzoek van gedeputeerde staten betrekking heeft op onderzoek naar andere parameters, wordt het onderzoek verricht op de in de beschikking aangegeven wijze.

Artikel 39

Er zijn voldoende toiletten.

Technisch informatieboekje :Duik er eens in"van het Ministerie van VROM (1987):In de zweminrichting moeten voldoende toiletten aanwezig zijn. In het algemeen zal één toilet per 150 gelijktijdig aanwezige bezoekers (met een minimum van 2 toiletten) voldoende zijn. Situering en uitvoering van de toiletten naar eigen inzicht van de exploitant, evenals het eventueel inrichten van kleed- en garderoberuimten, douches, etc. (Zie ook de voorschriften die gelden voor de categorie A.)

Voor het schoonhouden en desinfecteren van sanitaire voorzieningen kan het REINIGINGS- EN DESINFECTIE-SCHEMA als uitgangspunt dienen. (zie ook de InfoMil publicatie, Zwemwater (2003): "Duik er eens in". Waar geen aansluiting op de riolering mogelijk is dient bij de lozing van het afvalwater voorkomen te worden dat de kwaliteit van het zwemwater er nadelig door beïnvloed wordt.

Wo8 Handleiding Zwemgelegenheden "Duik er eens in" 2004 : In de badinrichting moeten voldoende toiletten aanwezig zijn. In het algemeen zal 1 toilet per 150 gelijktijdig aanwezige bezoekers, met een minimum van 2 toiletten, voldoende zijn.

De keuze van plaats en uitvoering van de toiletten is naar eigen keuze van de houder, evenals het eventueel inrichten van kleedruimten en douches. Voor het schoonhouden en desinfecteren van sanitaire voorzieningen kan het schema in bijlage 3 van deze publicatie als uitgangspunt dienen.

INadere toelichting van het IPO-Deskundigenberaad zwemwater

Zie ook Voorwoord.

Laatste bijstelling: 2-8-2006

Artikel 40, lid 1

De grenzen van het voor het zwemmen of baden bestemde gedeelte van het water dat tot de badinrichting behoort, zijn op voor de bezoekers duidelijke wijze aangegeven.

Nota van Toelichting, artikel 40 (oud):

Een afbakening van het zwemwatergedeelte kan geschieden door bij voorbeeld drijflijnen of drijfbalken. Gevaarlijke plaatsen dienen bij voorkeur te worden aangegeven door een combinatie van waarschuwingsborden en drijflijnen.

"Duik er eens in":

Het deel van het water dat voor zwemmen is ingericht dient door middel van drijflijnen, drijfbalken, bakens of dergelijke te worden afgebakend. Desgewenst kan worden aangegeven dat buiten het afgebakende gedeelte geen toezicht wordt uitgeoefend. Ook kunnen door afbakening andere vormen van waterrecreatie worden geweerd.

Wo8 Handleiding Zwemgelegenheden "Duik er eens in" 2004 : Het gedeelte van het water dat bestemd is voor zwemmen of baden moet op een duidelijke wijze voor de bezoekers zijn aangewezen. De grenzen van de zwemzone kunnen bijvoorbeeld worden afgebakend met drijflijnen, drijfbalken, bakens en dergelijke. Desgewenst kan worden aangegeven dat buiten het afgebakende gedeelte geen toezicht wordt uitgeoefend. Ook kunnen door afbakening andere vormen van waterrecreatie, zoals surfen of waterskiën worden geweerd.

Nadere toelichting van het IPO-Deskundigenberaad zwemwater

Zie ook Voorwoord.

Laatste bijstelling: 2-8-2006

Artikel 40, lid 2

Indien de diepte van het zwem- of badwater minder is dan 1,40 meter, heeft de bodem geen steilere helling dan 0,06 meter per strekkende meter.

Wo8 Handleiding Zwemgelegenheden "Duik er eens in" 2004 :

6.3.2 Als de diepte van het badwater minder is dan 1.40 meter, dan mag het verloop van de bodem niet groter zijn dan 0.006 meter per strekkende meter (6%).

Nadere toelichting van het IPO-Deskundigenberaad zwemwater

Zie ook Voorwoord.

Laatste bijstelling: 2-8-2006

Artikel 40, lid 3

De voor zwemmers of baders gevaarlijke plaatsen in de gedeelten waarin wordt gezwommen of gebaad worden aangeduid.

"Duik er eens in" :

Door middel van waarschuwborden en drijflijnen dienen gevaarlijke plaatsen in het zwemgedeelte te worden aangegeven. Zoals:

- * plaatsen met sterk wisselende waterdiepten
- * plaatsen waar getijdenstromingen kunnen optreden
- * plaatsen waar ook andere vormen van waterrecreatie plaatsvinden (surfen, waterskiën, enz.)

Wo8 Handleiding Zwemgelegenheden "Duik er eens in" 2004 :

6.3 Met waarschuwborden en drijflijnen dienen gevaarlijke plaatsen in het zwemgedeelte te worden aangegeven. Dit betreft bijvoorbeeld plaatsen met sterk wisselende waterdiepten, plaatsen waar getijdenstromingen kunnen optreden of plaatsen waar ook andere vormen van waterrecreatie kunnen plaatsvinden.

Nadere toelichting van het IPO-Deskundigenberaad zwemwater

Zie ook Voorwoord.

Laatste bijstelling: 2-8-2006

Artikel 41

Artikel 24 is van toepassing.

Artikel 24.

1. Indien de diepte van het zwem- of badwater gelijk is aan of minder is dan 1,40 meter, zijn er geen springvoorzieningen.
2. Indien de diepte van het zwem- of badwater meer is dan 1,40 meter, maar gelijk is aan of minder is dan 2,00 meter, zijn er geen andere springvoorzieningen dan startblokken.

3. Het loopvlak van de springvoorzieningen biedt voldoende weerstand tegen uitglijden.

4. Indien het loopvlak van een springvoorziening zich op een hoogte van meer dan 1,00 meter boven de waterspiegel of het perron bevindt, is de springvoorziening aan de zijkanten zodanig van leuningen voorzien dat deze lopen van het begin van de springvoorziening tot ten minste 0,50 meter voorbij het punt dat zich loodrecht boven de rand van het bassin bevindt.

(Zie artikel 24 voor tekst uit Nota van Toelichting) en toelichting vanuit de werkgroep.

"Duik er eens in" :

Als de diepte van het badwater gelijk is aan of minder dan 1,40 m, zijn er geen springvoorzieningen. Als de diepte van het badwater meer is dan 1,40 maar gelijk is aan of minder dan 2 m, zijn er geen andere springvoorzieningen dan startblokken toegestaan.

* het loopvlak van de springvoorzieningen biedt voldoende weerstand tegen uitglijden.

Wo8 Handleiding Zwemgelegenheden "Duik er eens in" 2004 :

6.3.3 Als de diepte van het badwater gelijk is aan of minder is dan 1,40 meter, zijn er geen springvoorzieningen. Als de diepte van het badwater meer is dan 1,40 meter maar gelijk is aan of minder dan 2 meter, zijn er geen andere springvoorzieningen dan startblokken toegestaan. Het loopvlak van de springvoorzieningen biedt voldoende weerstand tegen uitglijden.

Nadere toelichting van het IPO-Deskundigenberaad zwemwater

Zie ook Voorwoord.

Laatste bijstelling: 2-8-2006

Artikel 42

De houder neemt maatregelen ter voorkoming van gladheid

Nadere toelichting vanuit de werkgroep:

O.a nabij zwemlocaties als in oppervlaktewater kan in verschillende situaties gladheid optreden.

Dit kan onder andere veroorzaakt worden door algvorming op voorzieningen, steigers, bruggen enz. Ook door plas- en moddervorming kan gladheid optreden. In dergelijke situaties zal de beheerder passende maatregelen moeten treffen ter voorkoming van onveilige situaties. De maatregelen kunnen bestaan uit onderhoud en/of reiniging van de voorzieningen en/of het aanbrengen van anti-slip profiel. Het toepassen van grondbewerkingstechnieken, zoals egaliseren en verticuleren, kan in bepaalde gevallen een oplossing bieden

Laatste bijstelling: 02-12-2003

Artikel 43

Artikel 25 is van toepassing.

Artikel 25.

1. In de badinrichting wordt gedurende de openstelling in voldoende mate toezicht uitgeoefend.
2. Het eerste lid is ten aanzien van badinrichtingen, die uitsluitend of in hoofdzaak toegankelijk zijn voor de in artikel 1a bedoelde personen, buiten de uren dat die badinrichtingen voor het publiek zijn opengesteld slechts van toepassing, voor zover de diepte van het zwem- of badwater meer is dan 1,40 meter.

(Zie tevens artikel 25 voor tekst uit Nota van Toelichting)

Nota van Toelichting, artikel 43 (oud):

In dit artikel wordt verwezen naar artikel 25, zodat ook in zweminrichtingen in oppervlaktewater in voldoende mate toezicht moet worden uitgeoefend. Wat dit inhoudt hangt onder andere af van de maatregelen die zijn getroffen ten aanzien van gevaarlijke situaties en de aanwezigheid van reddingsmateriaal. Het toezicht zal bij deze categorie C zwemgelegenheden - gezien de vaak aanzienlijke omvang en het grote aantal bezoekers op een zonnige dag - doorgaans niet adequaat kunnen geschieden in die zin dat de veiligheid zou kunnen worden gegarandeerd. Het risico van zwemmen blijft bij deze categorie altijd groter dan bij een zwemgelegenheden categorie A. De betekenis van het voorschrift "in voldoende mate toezicht" verschilt dan ook per categorie zwemgelegenheden.

Nadere toelichting van het IPO-Deskundigenberaad zwemwater

Zie ook Voorwoord. Zie artikel 25.

Een extra aanvulling t.a.v. de bij artikel 25 lid 1 gestelde kwantitatieve eisen:

Extra toezicht is gewenst bij:

- slecht doorzicht van het oppervlaktewater.
- de aanwezigheid van vaste of drijvende speelelementen
- meegebrachte drijfmiddelen (afdrijven naar diep water)
- water met een ongelijkmatige temperatuurverdeling (koudwaterlagen / stratificatie in oppervlaktewater)

"Duik er eens in" :

De wijze waarop toezicht dient te worden uitgeoefend kan per inrichting sterk verschillen. Om die reden is niet gekozen voor gedetailleerde voorschriften en wordt alleen de eis gesteld dat toezicht in voldoende mate wordt uitgeoefend. De exploitant is verantwoordelijk het toezicht naar eigen inzicht en ervaring te regelen.

Het toezicht zal bij deze categorie zwemgelegenheden /badinrichtingen in oppervlaktewater, gezien de vaak aanzienlijke omvang en het grote aantal bezoekers op een zonnige dag, doorgaans niet adequaat

kunnen geschieden in die zin dat de veiligheid zou kunnen worden gegarandeerd. Het risico van zwemmen blijft bij deze categorie altijd groter dan bij een categorie A-badinrichting.

De wijze waarop toezicht dient te worden uitgeoefend kan per badinrichting sterk verschillen. Om die reden worden geen gedetailleerde voorschriften gegeven en wordt alleen de eis gesteld dat toezicht in voldoende mate wordt uitgeoefend. Het is de verantwoording van de houder dit naar eigen inzicht en ervaring te regelen. Hierbij zal hij vooral rekening moeten houden met weersgesteldheid en drukte.

Wo8 Handleiding Zwemgelegenheden "Duik er eens in" 2004 :

6.4 In de categorie C-badinrichting moet gedurende de openstelling in voldoende mate toezicht worden uitgeoefend.

Wat dit in concreto inhoudt hangt onder meer af van de maatregelen die zijn getroffen ten aanzien van gevaarlijke situaties en de aanwezigheid van reddingsmateriaal. Het toezicht zal bij deze categorie zwemgelegenheden, gezien de vaak aanzienlijke omvang en het grote aantal bezoekers op een zonnige dag, doorgaans niet adequaat kunnen geschieden in die zin dat de veiligheid zou kunnen worden gegarandeerd. Het risico van zwemmen blijft bij deze categorie altijd groter dan bij een categorie A-badinrichting (zwembad).

De wijze waarop toezicht dient te worden uitgeoefend kan per badinrichting sterk verschillen. Om die reden worden geen gedetailleerde voorschriften gegeven en wordt alleen de eis gesteld dat toezicht in voldoende mate wordt uitgeoefend. Het is de verantwoording van de houder dit naar eigen inzicht en ervaring te regelen. Hierbij zal hij vooral rekening moeten houden met weersgesteldheid en drukte.

Omdat badinrichtingen in oppervlaktewater meestal een uitgebreid aaneengesloten wateroppervlak omvatten zal het toezicht veelal door meerdere personen moeten worden uitgeoefend. In bepaalde gevallen kan aanwezigheid van een reddings- en/of patrouilleboot noodzakelijk zijn. Wanneer het zwemgedeelte dieper is dan 1,40 meter dient ten minste één van de toezichthouders de vaardigheid 'reddend zwemmen' te bezitten. Het is voorts van belang dat een van de aanwezige personeelsleden in het bezit is van een geldig Basisdiploma Eerste Hulp en kan beschikken over voldoende hulpmiddelen, zoals communicatiemiddelen, verbandmateriaal en eventueel een EHBO-ruimte. In vrij toegankelijke recreatiegebieden wordt veel gewerkt met duidelijke bebording waarop onder meer staat aangegeven wat voor toezicht er is. Er zijn dan bijvoorbeeld zogenaamde sociale toezichthouders, zoals parkwachters, boswachters of medewerkers van de terreinbeheerder, in het gebied aanwezig. Bovendien is op mooie dagen en/of in de vakantieperioden soms een (vrijwillige) reddingsbrigade actief.

Laatste bijstelling: 2-8-2006

Hoofdstuk V (Categorie D, oppervlaktewater)

Nota van Toelichting, categorie D: de zwemgelegenheden die niet zijn ingericht voor het zwemmen, doch waar wel door een aanmerkelijk aantal personen in oppervlaktewater pleegt te worden gezwommen. Deze vierde categorie bestaat derhalve uit de zwemgelegenheden minus de zweminrichtingen (de eerste drie categorieën).

In hoofdstuk V worden normen gesteld aan de waterkwaliteit voor plaatsen die geen zweminrichting zijn doch waar wel door een aanmerkelijk aantal personen in oppervlaktewater pleegt te worden gezwommen (de categorie D zwemgelegenheden). Bij dergelijke vrije zwemgelegenheden zijn geen of

slechts weinig voorzieningen aanwezig. De wet biedt geen basis om voor deze categorie zwemgelegenheden veiligheidseisen te stellen.

Wel hebben op grond van artikel 10d van de wet gedeputeerde staten de taak om jaarlijks een onderzoek in te stellen naar de veiligheid bij deze zwemgelegenheden; zo nodig zullen zij het publiek ter plaatse omtrent de veiligheid moeten inlichten. Het ligt in de bedoeling om in een circulaire aan de provinciale besturen een aanduidingssysteem aan te bieden, waarmee de recreant ter plaatse op de hoogte wordt gesteld van mogelijke gevaren, als b.v. een steil aflopende bodem of grote diepte. Indien dit aanduidingssysteem door alle provincies wordt overgenomen zal dat de nodige uniformiteit ter zake bevorderen.

artikel 44

artikel 44

Op de op grond van artikel 10b van de wet geïnventariseerde plaatsen, voor zover het geen badinrichtingen zijn, voldoet het zwemwater aan de normen die zijn aangegeven in de bij dit besluit behorende bijlage II.

Nota van Toelichting, categorie D: de zwemgelegenheden die niet zijn ingericht voor het zwemmen, doch waar wel door een aanmerkelijk aantal personen in oppervlaktewater pleegt te worden gezwommen. Deze vierde categorie bestaat derhalve uit de zwemgelegenheden minus de zweminrichtingen (de eerste drie categorieën).

In hoofdstuk V worden normen gesteld aan de waterkwaliteit voor plaatsen die geen zweminrichting zijn doch waar wel door een aanmerkelijk aantal personen in oppervlaktewater pleegt te worden gezwommen (de categorie D zwemgelegenheden). Bij dergelijke vrije zwemgelegenheden zijn geen of slechts weinig voorzieningen aanwezig. De wet biedt geen basis om voor deze categorie zwemgelegenheden veiligheidseisen te stellen.

Wel hebben op grond van artikel 10d van de wet, gedeputeerde staten de taak om jaarlijks een onderzoek in te stellen naar de veiligheid bij deze zwemgelegenheden; zo nodig zullen zij het publiek ter plaatse omtrent de veiligheid moeten inlichten. Het ligt in de bedoeling om in een circulaire aan de provinciale besturen een aanduidingssysteem aan te bieden, waarmee de recreant ter plaatse op de hoogte wordt gesteld van mogelijke gevaren, als b.v. een steil aflopende bodem of grote diepte. Indien dit aanduidingssysteem door alle provincies wordt overgenomen zal dat de nodige uniformiteit ter zake bevorderen.

Wo8 Handleiding zwemgelegenheden "Duik er eens in" (2004)

7 Onder categorie D vallen de locaties in oppervlaktewater die door een aanmerkelijk aantal personen gebruikt worden voor het zwemmen en die daartoe niet of nauwelijks zijn ingericht. Behalve voor de waterkwaliteit gelden voor deze vrije zwemgelegenheden geen bijzondere voorschriften.

Als de zwemplaats de functie zwemwater heeft gekregen volgens het provinciale Waterhuishoudingsplan of het Beheersplan van Rijkswaterstaat, wordt het onderzoek naar de waterkwaliteit uitgevoerd door een waterkwaliteitsbeheerder (Waterschappen of Rijkswaterstaat) op grond van het Besluit kwaliteitsdoelstellingen en metingen oppervlaktewateren (Bkmo). De normen waaraan de kwaliteit van het zwemwater moet voldoen, zijn weergegeven in bijlage 2 van het Bhvz (zie ook bijlage 2 van deze

handleiding). Ook het zwemmen in oppervlaktewater categorie D is niet verantwoord als de normen niet worden gehaald. De provincie is dan verplicht een zwemverbod in te stellen. Wanneer niet aan de norm wordt voldaan als gevolg van de natuurlijke gesteldheid van de bodem en de invloed daarvan op de kwaliteit van het water, dan wordt dit niet beschouwd als een onvoldoende.

7.2 Veiligheidsonderzoek

Door de provincie wordt jaarlijks een onderzoek ingesteld naar de veiligheid bij deze zwemgelegenheden. Het betreft aspecten als stromingen, bodemgesteldheid of diepte van vaargeulen. Uitgaande van het jaarlijkse veiligheidsonderzoek zorgt de provincie ervoor dat het publiek ter plaatse wordt ingelicht omtrent de gevaren bij het zwemmen. Als het zwemmen uit veiligheidsoverwegingen niet verantwoord wordt geacht zal een zwemverbod worden ingesteld en zal dat ook aan het publiek kenbaar worden gemaakt door borden en/of nieuwsberichten.

7.3 Toezicht

Bij deze zwemgelegenheden wordt geen toezicht uitgeoefend op het zwemmen.

Toelichting door het IPO Deskundigenberaad zwemwater (DBZ):

Zie ook voorwoord. Het onderzoek naar de kwaliteit van het oppervlaktewater met als functie zwemwater wordt op basis van de Wet Verontreiniging Oppervlaktewateren (WVO) door de waterkwaliteitsbeheerders uitgevoerd. In het kader van de Whvbz verzamelt de provincie de resultaten van ieder onderzoek en informeert het publiek. Tijdens het badseizoen (van 1 mei tot 1 oktober) vindt in beginsel tweewekelijks bemonsteringen plaats.

Laatste bijstelling: 15-01-2007

Hoofdstuk VI

[Artikel 45](#)

[Artikel 46](#)

[Artikel 47](#)

Artikel 45

Gedeputeerde staten zijn gehouden met betrekking tot de op grond van artikel 10b van de wet geïnventariseerde plaatsen waar het zwem- of badwater niet voldoet aan de normen die zijn aangegeven in de bij dit besluit behorende bijlage II, toepassing te geven aan artikel 11, eerste lid, van de wet door onderscheidenlijk sluiting van de betrokken inrichting te gelasten of een zwemverbod in te stellen.

Nota van Toelichting, artikel 45 (oud):

De EG-richtlijn van 8 december 1975 betreffende de kwaliteit van het zwemwater nr. 76/106-/EEG (PB EG

L31/1) onderscheidt twee soorten normen, te weten imperatieve waarden en streefwaarden.

De door de lidstaten vast te stellen waarden mogen in ieder geval niet soepeler zijn dan de imperatieve waarden van de richtlijn terwijl de lidstaten de streefwaarden zoveel mogelijk moeten proberen te bereiken. De eisen die aan de krachtens artikel 10b van de Wet hygiëne en veiligheid zwemgelegenheden geïnterpreteerde zwemgelegenheden - dus de categorieën C en D - in oppervlaktewater worden gesteld, liggen op het niveau van de imperatieve waarden van de richtlijn en worden gesteld in het belang van de gezondheid van de zwemmer. Wanneer aan deze normen wordt voldaan, kan het besmettingsniveau van het zwemwater geacht worden dermate laag te zijn dat de kans op ziekte ten gevolge van lichamelijk contact met het water vrijwel is uitgesloten. Daarnaast worden ook krachtens de Wet verontreiniging oppervlaktewateren (WVO) - welke wet tot doel heeft het tegengaan en het voorkomen van verontreiniging van oppervlaktewater - normen gesteld voor zwemwater in verband met het waterkwaliteitsbeheer. Laatstgenoemde normen zijn bij bepaalde parameters strenger dan de normen van het onderhavige besluit en liggen tussen de imperatieve waarden en de streefwaarden van de richtlijn. Dit is in het belang van de zwemmers (hoe schoner het water hoe beter). Het niet halen van deze normen brengt daarom niet noodzakelijkerwijs met zich mee dat voor de gezondheid van de zwemmers een zwemverbod ingesteld zou moeten worden.

Dat de WVO-normen strenger zijn dan de normen van het onderhavige besluit vloeit voort uit de uitdrukkelijke uitnodiging in de richtlijn aan de lidstaten om strengere normen dan de imperatieve waarden vast te stellen, waarbij wordt beoogd om tot een vermindering van de verontreiniging van het oppervlaktewater te komen. Voorts is bij het vaststellen van de WVO-normen rekening gehouden met de huidige kwaliteit van de Nederlandse wateren, omdat de toepassing van de richtlijn niet mag leiden tot een achteruitgang van de bestaande kwaliteit van oppervlaktewateren.

Aan de krachtens de Wet hygiëne en veiligheid zwemgelegenheden gestelde normen met betrekking tot het zwemmen in oppervlaktewater zal overeenkomstig de richtlijn met ingang van het badseizoen 1986 moeten zijn voldaan. Worden de normen voor een bepaalde inrichting of plaats op dat tijdstip niet gehaald, dan zullen gedeputeerde staten op grond van artikel 11, derde lid, van de wet, sluiting van de zweminrichting moeten bevelen dan wel een zwemverbod moeten instellen, tenzij door de minister van Volkshuisvesting, Ruimtelijke Ordening en Milieubeheer de termijn op grond van artikel 11, vierde lid, van de wet wordt verlengd.

Het niet halen van de krachtens de WVO gestelde normen brengt geen verplichting tot sluiting of tot instelling van een zwemverbod met zich, maar is een signaal dat het saneringsdoel nog niet is bereikt.

De eisen die in de hoofdstukken IV en V zijn gesteld aan voor zwemwater gebruikt oppervlaktewater, zullen voornamelijk moeten worden gerealiseerd in het kader van het waterkwaliteitsbeheer waarvan de basis is neergelegd in de WVO. Het belangrijkste instrument daarbij is de vergunning die is vereist voor het lozen van verontreinigende stoffen op oppervlaktewater.

Daarnaast is ook het actieve zuiveringsbeleid (bouw van zuiveringstechnische werken) van belang. Ook het onderzoek naar de kwaliteit van het oppervlaktewater waarin gezwommen wordt, geschiedt voornamelijk op grond van de WVO; bij de zweminrichtingen in oppervlaktewater (categorie C dient de houder van de inrichting enig aanvullend onderzoek op dat onderzoek te verrichten of te laten verrichten. Hierbij moet worden gedacht aan een grotere frequentie dan het WVO-onderzoek door de houder naar bepaalde eenvoudig te onderzoeken parameters. Voorts moet worden gedacht aan een in bijzondere gevallen (zie de toelichting op het artikel) te verrichten onderzoek door een laboratorium naar andere parameters. Opdat de houder de uit het WVO-onderzoek verkregen meetgegevens kan

toetsen aan de in het onderhavige besluit gestelde voorschriften, is in het op de WVO gebaseerde Besluit kwaliteitsdoelstellingen en metingen oppervlaktewateren (Stb. 1983, 606) voorgeschreven dat de meetgegevens dienen te worden toegezonden aan de betrokken houder. Genoemd besluit schrijft eveneens voor dat gedeputeerde staten de meetgegevens toegezonden krijgen, althans voor zover het de rijkswateren betreft; voor wat betreft de niet-rijkswateren kunnen de provincies deze toezending zelf regelen, als zij zelf al niet de metingen verrichten. De toezending van de meetgegevens aan gedeputeerde staten houdt verband met hun verplichting om jaarlijks de hoedanigheid van het zwemwater van zwemgelegenheden bekend te maken (artikel 10c van de Wet hygiëne en veiligheid zwemgelegenheden) en met hun bevoegdheid dan wel verplichting tot het geven van een last tot sluiting van een zweminrichting in oppervlaktewateren of instelling van een zwemverbod (artikel 11 van de wet).

Ten slotte schrijft het genoemde op de WVO gebaseerde besluit eveneens voor dat de meetgegevens worden toegezonden aan de betrokken regionale inspecteur van de volksgezondheid, belast met het toezicht op de hygiëne van het milieu. Deze toezending geschiedt in verband met de adviserende en toezichthoudende taak van deze inspecteur in het kader van de WHVBZ.

Artikel 46

De perrons en de vloeren en wanden van bassins en andere in de badinrichting aanwezige ruimten, alsmede de in of op die perrons, bassins en andere ruimten aanwezige voorzieningen zijn zo afgewerkt dat de bezoekers zich niet kunnen bezeren aan scherpe randen of uitsteeksels.

Artikel 47

De in een badinrichting aanwezige voorzieningen, als in dit besluit voorgeschreven, functioneren deugdelijk; badinrichtingen verkeren in voldoende staat van onderhoud en reinheid.

Hoofdstuk VII (Overgangs en slotbepalingen)

Overgangsrecht Algemeen (1-12-2000)

1. Ten aanzien van badinrichtingen die reeds bestaan op het tijdstip waarop dit besluit in werking treedt en waarop het Besluit hygiëne en veiligheid zwemgelegenheden, zoals dat luidde op de dag, voorafgaande aan de inwerkingtreding van dit besluit, niet van toepassing was, blijven de in het Besluit hygiëne en veiligheid badinrichtingen en zwemgelegenheden gegeven voorschriften behoudens het in het tweede lid en artikel IV bepaalde buiten toepassing tot **drie maanden na de inwerkingtreding** van dit besluit.
2. Voor zover met betrekking tot een inrichting als bedoeld in het eerste lid, op het tijdstip van inwerkingtreding van dit besluit niet wordt voldaan aan:
 - a. de artikelen 3, 4, tweede lid, 6, eerste lid, 7, eerste lid, 8, derde lid, 19, 20, tweede lid, 21, 22, 24, derde en vierde lid, 27, 40, eerste en derde lid, of 42 van het Besluit hygiëne en veiligheid badinrichtingen en zwemgelegenheden
 - b. de artikelen 7, tweede lid, 14, 15, 17, eerste lid, 18, eerste lid, 20, derde lid of 23 van het Besluit hygiëne en veiligheid badinrichtingen en zwemgelegenheden, dan wel
 - c. de artikelen 4, eerste lid, 5, 13, 20, eerste lid, 28, 39 of 40, tweede lid, van het Besluit hygiëne en veiligheid badinrichtingen en zwemgelegenheden,blijven na dat tijdstip met betrekking tot die inrichting **onder a genoemde bepalingen één jaar**, de **onder b genoemde bepalingen drie jaar** en de **onder c genoemde bepalingen vijf jaar**

buiten toepassing.

Ten aanzien van badinrichtingen die reeds bestaan op het tijdstip waarop dit besluit in werking treedt, wordt een risicoanalyse als bedoeld in artikel 2a, tweede lid, van het Besluit hygiëne en veiligheid badinrichtingen en zwemgelegenheden, alsmede een daarop gebaseerd beheersplan als bedoeld in artikel 2b, eerste lid, van genoemd besluit, voor de eerste maal uitgevoerd respectievelijk opgesteld **binnen een jaar** na de inwerkingtreding van dit besluit dan wel **binnen zes maanden** na dat tijdstip indien het betreft een badinrichting die uitsluitend of in hoofdzaak toegankelijk is voor de in artikel 1a, onder b, van genoemd besluit bedoelde personen.

De overgangsregeling voor de badinrichtingen die niet eerder onder de werkingssfeer van de wet vielen.

Het gaat hierbij in hoofdzaak om badinrichtingen in de medische sfeer en om een kleine groep semi-openbare badinrichtingen die niet eerder onder de werkingssfeer van de wet vielen en door de wijziging in artikel 1a alsnog onder de werkingssfeer zijn gebracht (zie ook nota van toelichting onder artikel 1a onder a).

De gekozen overgangsregeling is gelijk aan de regeling zoals die destijds voor openbare en semi-openbare zweminrichtingen in het besluit is opgenomen (artikel 49 en 49a), met dien verstande dat de termijnen iets zijn bekort omdat duidelijk is geworden dat onvoldoende hygiëne belangrijke consequenties voor de volksgezondheid kan hebben.

[Artikel 48, lid 1](#)

[Artikel 48, lid 2](#)

Artikel 49 (Vervallen)

Artikel 49 a (Vervallen)

[Artikel 50](#)

Artikel 51 (Vervallen)

Artikel 48, lid 1

De hoofdstukken II, III, IV en VI van dit besluit gelden slechts gedurende het gedeelte van het jaar, waarin de badinrichting is opengesteld.

Artikel 48, lid 2

Hoofdstuk V geldt slechts van 1 mei tot en met 30 september.

Artikel 50

Dit besluit wordt aangehaald als: Besluit hygiëne en veiligheid badinrichtingen en zwemgelegenheden.

Bijlage I Normen voor zwem- en badwater, in badinrichtingen, ingericht voor het zwemmen of baden

anders dan in oppervlaktewater, als bedoeld in artikel 2 van het besluit

(zie de wettelijk toelichting bij artikel 2c, lid 1) : Troebelingsgraad bij uitlaat, Buffercapaciteit en *Pseudomonas aeruginosa* gemeten worden ?

Parameters en plaatsen van onderzoek	Eenheid	Norm	Frequentie van onderzoek uit te voeren door	
			houder	labor.
Te meten in het bassin op de plaats waar de waarde van deze parameter naar redelijkerwijs kan worden aangenomen, het ongunstigst is :2				
1. Bij 37°C kweekbare kiemen	aantal per ml	≤100		m
2. <i>Pseudomonas aeruginosa</i>	aantal per 100 ml	niet aantoonbaar		3
3. Doorzicht	meter	tot bodem	d	m
4. Troebelingsgraad bij uitlaat	FTE	≤0,5		3
5. Kaliumpermanganaatverbruik	mg/l	≤ 70 % van het kaliumpermanganaatverbruik van het suppletiewater + 6		m ⁴
6. Zuurgraad	Ph	6,8 ≤ pH ≤ 7,8	d	m
7. Buffercapaciteit	mmol/l	≥ 1		3
8. Ureum	mg/l	≤ 2,0		m ⁴
9. Vrij beschikbaar chloor (VBC)	mg/l	0,5 ≤ VBC ≤ 1,5 ⁵	d	m
10. Vrij beschikbaar chloor indien cyanuurzuur wordt gebruikt (in dat geval geldt niet de onder 9 vermelde norm)	mg/l	2,0 ≤ VBC ≤ 5,0	d	m

11. Gebonden beschikbaar chloor	mg/l	≤ 1,0	d	m
12. Cyanuurzuur (indien dit in enigerlei vorm wordt gebruikt)	mg/l	≤ 50 (bij gebruik cyanuurzuur)		m ⁴
		≤ 100 (bij gebruik isocyanuurzuur-verbindingen)		m ⁴
Te meten in het toevoerwater:				
13. Ozon (indien als oxydatiemiddel gebruikt)	mg/l	niet aantoonbaar	d	m
Te meten op de in het beheersplan Legionella (artikel 2b) aangegeven risicopunten:				
14. Legionella	kolonievormende eenheden per liter(k.v.e./l)	niet aantoonbaar (minder dan 100 k.v.e./l)		hj

d = dagelijks onderzoek. De aangegeven parameters dienen dagelijks zo vaak als met het oog op de bedrijfsvoering noodzakelijk is, doch tenminste bij opening en tegen sluitingstijd, door de houder te worden onderzocht.

m = maandelijks onderzoek. Dit onderzoek laat de houder verrichten door een laboratorium als bedoeld in artikel 10, eerste lid, zodanig dat in een kalenderjaar tenminste 40 % in de eerste helft van de openingsuren wordt uitgevoerd en ten minste 40 % in de tweede helft van de openingsuren. Indien de openstelling voor het publiek vóór de 15e van enige maand aanvangt of na de 15e van enige maand eindigt, dient in deze maanden eveneens een onderzoek plaats te vinden.

hj = halfjaarlijks onderzoek. Het onderzoek dient plaats te vinden op de in het beheersplan aangegeven risicopunten.

1. Bij bassins met eenmalig gebruik van water, waarbij het bassin met water van drinkwaterkwaliteit wordt gevuld en geen desinfectiemiddelen worden toegevoegd, gelden alleen de normen en een onderzoeksverplichting met betrekking tot de onder 1 en 3 genoemde parameters. Ten aanzien van de overige bassins met eenmalig gebruik van water en de doorstroomde bassins gelden alleen de normen en een onderzoeksverplichting met betrekking tot de onder 1, 3, 6, 9 of 10, 12 en 13 genoemde parameters.
2. Bij bassins met eenmalig gebruik van water dient het onderzoek plaats te vinden na het vullen van het bassin, voordat er in wordt gebaad. Indien meerdere van deze bassins deel uitmaken van één systeem, kan volstaan worden met onderzoek van het zwem- of badwater in één bassin.

3. Indien er aanwijzingen zijn dat de waterkwaliteit ten aanzien van deze parameter niet aan de norm voldoet, dient onderzoek plaats te vinden ten aanzien van deze parameter.
4. Indien meerdere bassins in een badinrichting op dezelfde zuiveringsinstallatie zijn aangesloten, hoeft het onderzoek naar deze parameter alleen plaats te vinden in het bassin waar de waarde van deze parameter, naar redelijkerwijs kan worden aangenomen, het ongunstigst is op grond van de ligging ten opzichte van de zuiveringsinstallatie dan wel op grond van de bezoekersaantallen.
5. Bij openluchtbaden en bassins met een wateroppervlakte kleiner dan 20 m² geldt een bovengrens van 5,0 mg/l.

Voorschriften ten aanzien van de toetsing

De toetsing van de hoedanigheid van het zwem- en badwater aan de normen verloopt als volgt.

1. Er wordt uitgegaan van de gegevens uit onderzoek verricht door het laboratorium, ingevolge artikel 10, eerste lid.
2. Met het oog op de toetsing worden de parameters in twee groepen ingedeeld. Groep 1 omvat de onder 3, 6, 9 of 10 (alleen de ondergrens van VBC), 13 en 14 genoemde parameters. Groep 2 de overige (incl. de bovengrens van VBC). Bij bassins met eenmalig gebruik van water, waarbij het bassin met water van drinkwaterkwaliteit wordt gevuld en geen desinfectiemiddelen worden toegevoegd, geldt de onder 1 genoemde parameter als een groep 1-parameter.
3. Het resultaat van een maandelijkse toetsing is onvoldoende wanneer één van de tot groep 1 behorende parameters de erbij behorende norm overschrijdt of wanneer twee of meer van de tot groep 2 behorende parameters de erbij behorende normen overschrijden.
4. Het zwem- en badwater voldoet aan de normen wanneer, gerekend over een kalenderjaar niet meer dan het aantal in de volgende tabel genoemde maandelijkse toetsingen een onvoldoende uitkomst hebben:

Aantal maandelijkse onderzoeken in het betreffende kalenderjaar	Aantal onvoldoende uitkomsten van maandelijkse toetsingen
1 en 2	0
3 - 5	1
6- 9	2 (maar niet twee keer achtereenvolgens t.a.v. dezelfde parameter)
10 - 12	3 (maar niet twee keer achtereenvolgens t.a.v. dezelfde parameter)

Nota van toelichting 1 december 2000 / Algemene toelichting 4. Wijziging van bijlage I

Overeenkomstig het advies van de Gezondheidsraad zijn de zwem- en badwaternormen voor de categorie A badinrichtingen, zowel de parameters als bijbehorende normen, en de toetsing daarvan op een aantal punten gewijzigd.

In de voorgaande paragraaf is al ingegaan op het feit dat ten aanzien van doorstroomde bassins en

bassins met eenmalig gebruik van water slechts een beperkt aantal normen van toepassing is. Voorts is thans een viertal parameters in bijlage I opgenomen waarbij de bijbehorende normen (ten aanzien van circulatiebaden) wel gelden, maar onderzoek niet altijd verplicht is. Het gaat daarbij om *Pseudomonas aeruginosa*, *Legionella*, de troebelingsgraad bij uitlaat en de buffercapaciteit. Onderzoek wordt bij deze parameters slechts verplicht gesteld indien er aanwijzingen zijn dat de waterkwaliteit ten aanzien van de betreffende parameter niet aan de norm voldoet. Voorts wordt onderzoek aanbevolen indien zich een bijzondere risicovolle situatie voordoet. Het wordt daarbij in eerste instantie aan de houder, als verantwoordelijke voor de kwaliteit van het zwem- en badwater, overgelaten om een inschatting te maken van de noodzaak om onderzoek naar de betreffende parameters te (laten) verrichten. Zonodig kunnen gedeputeerde staten op grond van artikel 12 van het besluit onderzoek naar deze parameters voorschrijven.

De verschillende waterkwaliteitsparameters worden hierna toegelicht.

Waterkwaliteitsnormen

Bacteriën van de coligroep

De aan- of afwezigheid van bacteriën van de coligroep blijkt van betrekkelijk gering belang voor de hygiëne van het zwem- en badwater. Pathogenen van faecale herkomst spelen in bassins met een waterbehandeling, in tegenstelling tot in oppervlaktewater, een ondergeschikte rol. Bovendien zijn de bacteriën van de coligroep betrekkelijk gevoelig voor vrij beschikbaar chloor, hetgeen ze minder geschikt maakt als indicator-mechanisme. Om die redenen is deze parameter thans niet meer opgenomen in bijlage I.

Pseudomonas aeruginosa

In plaats van "bacteriën van de coligroep" is "*pseudomonas aeruginosa*" als microbiologische parameter toegevoegd. Deze parameter geeft een goed inzicht in de kwaliteit van het zwem- en badwater. Omdat onder normale omstandigheden *pseudomonas aeruginosa* slechts zelden zal worden aangetroffen, is onderzoek naar deze parameter slechts verplicht gesteld indien er aanwijzingen zijn dat de waterkwaliteit ten aanzien van deze parameter niet aan de norm voldoet. Bij twijfel omtrent de hygiënische omstandigheden, onder meer bij een grote belasting van een bassin en bij hoge watertemperaturen, dient dan ook onderzoek naar het voorkomen van "*pseudomonas aeruginosa*" te worden verricht. In een monster van 100 ml dient "*pseudomonas aeruginosa*" niet aantoonbaar te zijn.

Troebelingsgraad bij uitlaat

In het algemeen is een visuele controle op het doorzicht in de bassins voldoende. Daarom is onderzoek naar deze parameter slechts verplicht gesteld indien er aanwijzingen zijn dat de waterkwaliteit ten aanzien van deze parameter niet aan de norm voldoet. Zo zal de troebelingsgraad van het uitlaatwater gemeten moeten worden in geval van twijfel over het filtratieproces, bijvoorbeeld als een deel van het circulerend water (via een by-pass) langs het filter wordt geleid. De troebelingsgraad mag niet groter zijn dan 0,5 formazine troebelingsseenheden (FTE).

Kaliumpermanganaatverbruik

Het kaliumpermanganaatgehalte is een indicator voor het gehalte aan oxideerbare organische verbindingen in het water. Deze parameter geeft een indicatie voor de mogelijke vorming van

ongewenste organo-chloorverbindingen (zoals o.a. chloroform) door reactie van het voor de desinfectie toegevoegde chloor met de in het water aanwezige oxideerbare organische verbindingen waaronder humusverbindingen en stoffen afgegeven door zwemmers en baders.

De vorming van organochloorverbindingen kan worden beperkt door het suppletiewater eerst de zuiveringsinstallatie te laten passeren en vervolgens het chloordoseerpunt.

Door diverse laboratoria is er op gewezen dat de kaliumpermanganaatparameter als indicator voor de waterkwaliteit veelal vervangen wordt door de analyse van DOC (dissolved organic carbon) aangezien de analyse ervan eenvoudiger is en de betekenis eenduidiger. Het is echter op dit moment niet mogelijk de norm voor het kaliumpermanganaatgetal te vertalen naar een norm voor het DOC-gehalte omdat er nog te weinig vergelijkende analyses van diverse watermonsters hebben plaatsgevonden. Deze parameter is dan ook ongewijzigd gehandhaafd, met dien verstande dat, ter verduidelijking van het feit dat het hier een maximumnorm betreft, voor de norm het symbool "E" is geplaatst.

Buffercapaciteit

De buffercapaciteit van het water is een indicator voor het bufferend vermogen. Met name bij baden met geforceerde luchtinbreng kan het bufferend vermogen afnemen waardoor de kans op snelle pH-daling (bij zuurdosering) toeneemt en het giftige chloorgas kan ontstaan. Daarom wordt bij dergelijke baden een regelmatig onderzoek naar de buffercapaciteit wenselijk geacht. Bij wervelbaden met een afzonderlijk waterbehandelingssysteem (dus met een beperkt systeemvolume) wordt een nauwlettende controle van het bufferend vermogen van het water zelfs noodzakelijk geacht. De buffercapaciteit mag niet kleiner zijn dan 1 mmol per liter.

Vrij beschikbaar chloor (VBC)

De ondergrens voor de VBC-concentratie is thans gesteld op 0,5 mg/l, onafhankelijk van de zuurgraad van het zwem- of badwater. Tot nu toe gold een ondergrens van 0,3 mg/l bij een pH-waarde tussen 6,8 en 7,5. In de praktijk blijkt de microbiologische kwaliteit van het zwem- en badwater bij een concentratie van VBC tussen 0,3 en 0,5 mg/l echter geregeld onvoldoende te zijn, zelfs als de pH in het voorgeschreven traject ligt. De ondergrens voor de VBC-concentratie bij gebruik van cyanuurzuur blijft ongewijzigd (2,0 mg/l).

Voorts wordt bij dit besluit een bovengrens gesteld aan de concentratie van het VBC. Daarmee wordt beoogd irritatie van slijmvliezen en stankoverlast te vermijden. Tevens is deze maatregel bedoeld om, vanwege de milieubezwaren die aan het gebruik van chloor kleven, een overmatig gebruik daarvan in badinrichtingen zoveel mogelijk te voorkomen. Als bovengrens voor de VBC-concentratie geldt 1,5 mg/l en bij gebruik van cyanuurzuur (in enigerlei vorm) 5,0 mg/l.

Over het algemeen zal deze bovengrens bij een zorgvuldige waterbehandeling geen problemen geven. In bepaalde omstandigheden kan het hanteren van deze bovengrens (bij de inlaat van het bassin) evenwel leiden tot een te laag VBC-gehalte elders in het bassin. Dit zal zich met name voordoen bij kleinere bassins die relatief hoog belast worden, bijvoorbeeld bij gebruik als therapiebad, en bij bassins in de openlucht waarbij door directe instraling van het zonlicht een sterke afbraak van het chloor kan optreden. Daarom wordt bij bassins met een wateroppervlakte kleiner dan 20 m² en openluchtbaden een bovengrens van 5,0 mg/l voor de VBC-concentratie aangehouden.

In bijzondere gevallen, waar het hanteren van genoemde bovengrenzen problemen oplevert, kunnen

gedeputeerde staten op verzoek een (tijdelijke) ontheffing verlenen (ingevolge artikel 5 van de wet) en daarbij een hogere waarde vaststellen. Dit kan bijvoorbeeld het geval zijn bij bassins met horizontale langsdoorstroming. In dergelijke gevallen treedt een sterk verval van de concentratie VBC op in de lengterichting van het bassin, waardoor de minimale concentratie van het uitlaatwater slechts gehandhaafd kan worden door een concentratie van VBC bij de inlaat te bewerkstelligen die groter is dan 1,5 mg/l. Overigens verdienen verticaal doorstroomde bassins met bodeminlaten de voorkeur met het oog op een goede verdeling van het desinfectiemiddel en een kortere verblijftijd van verontreinigingen in het water.

Cyanuurzuur

Thans wordt bij gebruik van cyanuurzuurverbindingen als chloorstabilisator ten aanzien van de toegelaten concentratie onderscheid gemaakt tussen gebruik van cyanuurzuur en isocyanuurzuurverbindingen. Overeenkomstig de toelating krachtens de Wet gewasbeschermingsmiddelen en biociden (Wgb) dient de concentratie cyanuurzuur niet groter te zijn dan 50 mg/l en niet groter dan 100 mg/l bij gebruik van isocyanuurzuurverbindingen. Overigens is het gebruik van cyanuurzuur en isocyanuurzuurverbindingen op basis van de Wgb alleen toegestaan bij openluchtbaden respectievelijk privé- en therapiebaden.

Legionella

Onderzoeksfrequentie

Ten aanzien van het maandelijks onderzoek is thans rekening gehouden met de diversiteit aan openingsuren van badinrichtingen. De onderzoeken dienen nu gelijkmatig gespreid te worden over de eerste en tweede helft van de openingsuren.

Wanneer meerdere bassins met eenmalig gebruik van water deel uitmaken van één systeem hoeft het onderzoek naar de zwem- en badwaterkwaliteit maar in één bassin plaats te vinden.

Ook ten aanzien van het onderzoek naar de parameter "cyanuurzuur" (wanneer dat wordt toegepast) geldt thans, dat wanneer meerdere bassins binnen een badinrichting op dezelfde zuiveringsinstallatie zijn aangesloten, kan worden volstaan met meting daarvan in het bassin waar de kans op normoverschrijding het grootst is.

Toetsingsvoorschriften

Ten behoeve van de toetsing van de zwem- en badwaterkwaliteit zijn de te onderzoeken parameters in twee groepen ingedeeld. Als gevolg van de andere waardering van het belang van de verschillende parameters is de samenstelling van de groepen aangepast. In groep 1 zijn die parameters ondergebracht waarbij het niet voldoen aan de normen een direct gezondheidsrisico voor de zwemmers en baders betekent. Naast de parameters "doorzicht" en "ozon" zijn dat de "zuurgraad" en de "ondergrens voor VBC". De parameter "bij 37°C kweekbare kiemen" is nu in groep 2 bij de overige parameters geplaatst. In de praktijk wordt namelijk regelmatig voor deze parameter een waarde gevonden groter dan 100 per ml, terwijl de pH-waarde en de concentratie van VBC wijzen op een voldoende desinfecterend vermogen van het zwem- en badwater. Een incidenteel afwijkend bacteriologisch resultaat behoeft in een dergelijk geval geen aanleiding te zijn tot directe actie.

Een uitzondering geldt voor de bassins met eenmalig gebruik van water met vulwater van

drinkwaterkwaliteit zonder toevoeging van desinfectiemiddelen. Met het oog op de gezondheid van de baders is het hier van belang dat de microbiologische kwaliteit van het vulwater goed is. Dit kan alleen worden gecontroleerd door het meten van de bij 37°C kweekbare kiemen. Om de waterkwaliteit bij deze bassins adequaat te kunnen toetsen, is deze parameter in groep 1 geplaatst. Deze groep bestaat verder alleen uit de parameter "doorzicht". Andere parameters zijn bij deze bassins immers niet van belang (zie bijlage I, voetnoot 1).

Tenslotte is ook de toetsingstabel op een enkel punt gewijzigd. Bij een groter aantal dan 6 maandelijkse onderzoeken mogen 2 uitkomsten (en bij meer dan 10 onderzoeken 3) een onvoldoende scoren, zonder dat dit in een onvoldoende uitkomst bij de toetsing resulteert. Daarbij mag het echter niet twee keer achter elkaar dezelfde parameter betreffen. Eerder leverde tweemaal achtereen een onvoldoende bij verschillende parameters eveneens een onvoldoende uitkomst op.

Nadere toelichting vanuit het IPO-deskundigenberaad zwemwater

Hoe moet de norm die gesteld is voor de bovengrens VBC getoetst worden ?

Aangezien deze parameter dagelijks door de houder getoetst moet worden zowel als maandelijks door het laboratorium ligt het voor de hand hiervoor dezelfde maatstaven aan te houden. In het bassin moet voor de dagelijkse bemonstering door de houder minimaal twee maal daags de parameters "Bovengrens vrij beschikbaar chloor" aan de inlaatzijde en de "Ondergrens vrij beschikbaar chloor" aan de uitlaatzijde bemonsterd worden.

Zoals in Bijlage I wordt aangegeven, dient gemeten te worden in het bassin en kan dus niet in aanvoerleidingen gemeten worden. Verder wordt aangegeven dat gemeten dient te worden op de plaats in het bassin waar de waarde van de parameter naar redelijkerwijs kan worden aangenomen het ongunstigst is. Het meten van de concentratie VBC direct bij de inlaatopening in het bassin is praktisch moeilijk uit te voeren en zal daardoor een grote inspanning vergen van zowel de houder als het laboratorium. Daarnaast kan deze waarde, bijvoorbeeld bij een aan/uit regeling, een verkeerd beeld geven van de hoogste in het bassin aanwezige concentratie VBC. Het toetsen van de bovengrens VBC aan de hand van een afzonderlijke meting zal alleen nut hebben als grote verschillen verwacht worden tussen de concentratie VBC in het ingelaten water en de concentratie in het afgevoerde water. Dit zal met name het geval zijn als er sprake is van een lange verblijftijd van het water in het bassin, bij bassins met een niet optimale doorstroming en bij in de openlucht gelegen bassins.

Voorgesteld wordt om voor het toetsen van de bovengrens VBC alleen een apart meetpunt op te nemen als sprake is van:

- overdekte bassins met een oppervlakte van 20 m² of meer die geen 100 % verticale doorstroming hebben,
- in de openlucht gelegen bassins die een oppervlakte van 20 m² of meer hebben.

Als geen apart meetpunt opgenomen wordt om de bovengrens VBC te bepalen, zal van het monster dat genomen wordt aan de afvoerszijde in het bassin zowel de ondergrens als bovengrens worden getoetst. Het monster voor het bepalen van de bovengrens wordt genomen zo dicht mogelijk bij de plaats waar het water ingelaten wordt doch niet direct bij het inlaatpunt maar in het bassin in de nabijheid van dit punt op de plaats waar deze waarde naar verwachting het ongunstigst is.

Aangezien het bassinwater op alle plaatsen in het bassin moet voldoen aan de ondergrens zowel als de

bovengrens dienen alle meetwaarden getoetst te worden aan zowel de norm voor de ondergrens als de bovengrens.

Indien er, los van bovenstaande richtlijnen, aanwijzingen zijn dat er bij een bepaald bassin problemen zouden kunnen zijn met het voldoen aan de bovengrens VBC, kan deze parameter altijd door de houder of de toezichthouder aangemerkt worden om gedurende een bepaalde periode gemeten te worden (een apart meetpunt) en te betrekken bij de dagelijkse en/of de maandelijkse controle van de waterkwaliteit.

Zo zou het eveneens mogelijk moeten zijn dat de houder in overleg met het controlerend laboratorium en de toezichthouder een meetpunt voor de bovengrens VBC laat vervallen indien blijkt uit metingen dat één meetpunt in het betreffende bassin voldoende representatief is om zowel bovengrens als ondergrens VBC te toetsen.

Hoe moet er worden omgegaan met de bovengrens VBC van uitzwembassins?

Wil men bij een uitzwembassin kunnen voldoen aan de ondergrens VBC aan de uitlaatzijde, dan kan het met het oog op de specifieke badbelasting en de chloorafbraak noodzakelijk zijn om met een hogere (hoger dan 1,5 mg/l) VBC concentratie het bassin in te komen. Dat is in principe ook toegestaan (max. 5,0 mg/l) aangezien het een bassin in de openlucht is. Echter in het geval dat dit bassin deel uitmaakt van een waterbehandelingssysteem, waaraan ook overdekte bassins zijn gekoppeld, dan betekent dit dat er zich bij deze overdekte bassins een overschrijding voordoet van de bovengrens VBC, tenzij alle bassins een eigen VBC meting/regeling bezitten waarmee dit kan worden ondervangen

Het is niet toegestaan dat er onvoldoende VBC aanwezig is aan de uitlaatzijde van een bassin (groep 1 parameter), en dus zal er mogelijk meer dan 1,5 mg/l VBC aan de inlaatzijde moeten worden aangevoerd om minimaal 0,5 mg/l aan de uitstroomzijde over te houden. Dit zal eerst uit de praktijk moeten blijken omdat het 'probleem' anders niet aan de orde is!

Als dit betekent dat daardoor de aangesloten overdekte bassins een te hoge (>1,5 mg/l) VBC concentratie aan de inlaatzijde ontvangen, zal moeten worden gezien:

- Of het mogelijk is om met behulp van een extra doseerpunt op de inlaatleiding van het uitzwembassin mogelijk is om de minimale VBC concentratie van 0,5mg/l aan de uitlaatzijde te handhaven, terwijl er geen overschrijding optreedt van de maximale VBC concentratie bij de overdekte baden. De haalbaarheid van deze oplossing hangt met name af van de volumes van de afzonderlijke bassins en het totale systeemvolume. Het is raadzaam dat een houder over het uitvoeren van een dergelijke ingreep advies vraagt aan een terzake kundig bedrijf.
- Tenslotte is er nog de mogelijkheid om de meting en regeling van de VBC concentratie voor een uitzwembassin apart te automatiseren, zodat alle aangesloten bassins kunnen voldoen aan de wettelijk voorgeschreven grenswaarden VBC.

Als er voor een bestaande situatie geen technische mogelijkheden zijn om het probleem op te lossen (dit zal moeten worden aangetoond), dan kan een ontheffing worden aangevraagd bij de provincie. Het ligt daarbij voor de hand om de gezondheidsrisico's te laten prevaleren boven de milieubezwaren en derhalve in elk geval de minimaal vereiste concentratie VBC te handhaven in alle bassins.

Wanneer moeten de aanvullende parameters

De toelichting van Bijlage I geeft aan:

"Voorts is thans een drietal parameters in bijlage I opgenomen waarbij de bijbehorende normen (ten aanzien van circulatiebaden) wel gelden, maar onderzoek niet altijd verplicht is. Het gaat daarbij om *Pseudomonas auruginosa*, de troebelingsgraad bij uitlaat en de buffercapaciteit. Onderzoek wordt bij deze parameters slechts verplicht gesteld indien er aanwijzingen zijn dat de waterkwaliteit ten aanzien van de betreffende parameter niet aan de norm voldoet. Voorts wordt onderzoek aanbevolen indien zich een bijzondere risicovolle situatie voordoet. Het wordt daarbij in eerste instantie aan de houder, als verantwoordelijke voor de kwaliteit van het zwem- en badwater, overgelaten om een inschatting te maken van de noodzaak om onderzoek naar de betreffende parameters te (laten) verrichten. Zonodig kunnen gedeputeerde staten op grond van artikel 12 van het besluit onderzoek naar deze parameters voorschrijven."

De vraag is nu wat onder het begrip aanwijzingen verstaan kan worden. Dit zal voor elk van de drie parameters een andere betekenis hebben.

1. Troebelingsgraad bij uitlaat;

Indien er vraagtekens gezet kunnen worden bij het filtratieproces in de zin van capaciteit van de installatie (lage turnover of hoge filtersnelheden (>50 m/h)), type filtratieproces (filtersegmenten, filterdoek en dergelijke), functioneren van de installatie (te weinig filtermedium, filtermedium van afwijkende samenstelling, vastgekoekt filtermedium en dergelijke) of van een verminderd doorzicht van het bassinwater (in extreme vorm geen zicht op de bodem).

De waarde kan zowel op indicatie van de houder, het laboratorium als de toezichthouder incidenteel of voor een bepaalde periode gemeten worden.

De houder zal het laboratorium verzoeken deze meting uit te voeren bij de maandelijkse controle als hij twijfels heeft over het filtratieproces of de waterkwaliteit op dit punt.

Het laboratorium zal deze waarde meten als geen sprake is van zicht tot op de bodem tijdens de maandelijkse controle.

De toezichthouder zal de houder verzoeken deze meting uit te (laten) voeren tijdens de maandelijkse controle of indien noodzakelijk op een ander tijdstip als hiervoor aanleiding is. De aanleiding hiervoor zal veelal liggen in twijfel over het filtratieproces of een verminderd doorzicht (geconstateerd tijdens een inspectie). Indien noodzakelijk kan de toezichthouder dit afdwingen op basis van artikel 12 lid 1 onder b.

2. Buffercapaciteit;

De aanwijzingen dat niet aan deze norm voldaan zou kunnen worden, kunnen voortkomen uit systeemgegevens of uit waarnemingen.

Systeemgegevens;

Een combinatie van een bassin of meerdere bassins waar geforceerd lucht doorgeblazen wordt en die aangesloten zijn op één systeem waarvan het totale systeemvolume beperkt is.

Waarnemingen;

Schommelingen in de zuurgraad af te lezen uit de dagelijkse metingen uitgevoerd door de houder van meer dan een halve pH eenheid in de loop van enkele dagen.

Over- of onderschrijden van de norm voor de zuurgraad af te leiden uit de maandelijkse controle door het laboratorium.

Een indicatie van kalk-agressief bassinwater op te merken aan de hand van het oplossen van voegen en dergelijke, tijdens de dagelijkse bedrijfsvoering door de houder of tijdens een inspectie door de toezichthouder.

Indien sprake is van een van de bovenstaande situaties zal een eenmalige bepaling van de buffercapaciteit plaats moeten vinden, uit te voeren door het controlerend laboratorium tijdens de eerstvolgende maandelijkse controle van de badinrichting. Afhankelijk van het resultaat van deze meting zal het meetprogramma al dan niet vervolgd worden. Daarbij zijn verschillende mogelijkheden aan te geven.

Er wordt ruim voldaan aan de gestelde norm. Een vervolgonderzoek op korte termijn is niet noodzakelijk. Indien sprake is van een situatie waarbij de aanwijzing dat niet aan deze parameter voldaan zou worden wordt ontleend aan een structurele situatie (het systeem), zal een jaarlijkse controle van de buffercapaciteit voor de hand liggen.

Het resultaat ligt rond of ruim onder de norm. Hierbij dient vervolgonderzoek gekoppeld te worden aan uitvoering van maatregelen. Afhankelijk van de ernst van de situatie zal dit noodzakelijk kunnen zijn op de korte termijn. In ieder geval dienen meerdere metingen plaats te vinden om aan te kunnen tonen dat de situatie onder controle is. Afhankelijk van het feit of er sprake is van een structurele maatregel (zoals bijvoorbeeld koppelen van een whirlpool aan een ander systeem met een groter systeemvolume) of van een beheersmaatregel (bijvoorbeeld doseren van Natriumbicarbonaat of gewijzigde zuurgraadcorrectie) zal vervolgonderzoek al dan niet noodzakelijk zijn. In het geval er sprake is van beheersmaatregelen kan gedacht worden aan een afbouw van de controlefrequentie van maandelijks naar een maal per kwartaal en vervolgens naar een maal per jaar, afhankelijk van de geboekte resultaten.

Het verdient sterke aanbeveling dat de uitvoering van een dergelijk meetprogramma opgesteld en uitgevoerd wordt in nauw overleg tussen houder, controlerend laboratorium en toezichthouder.

3. *Pseudomonas aeruginosa*;

Een aanleiding om onderzoek te doen naar de aanwezigheid van *Pseudomonas* kan gevonden worden in een onvoldoende bacteriologische kwaliteit, af te meten aan de resultaten van het maandelijks onderzoek naar de hoeveelheid bij 37 °C kweekbare kiemen.

Het ligt niet voor de hand hiermee te starten na één onvoldoende resultaat van deze parameter maar na meerdere overschrijdingen binnen een reeks van maanden.

De noodzaak van een vervolgonderzoek zal sterk per situatie verschillen en ook hierbij geldt dat dit opgesteld en uitgevoerd dient te worden in nauw overleg tussen houder, laboratorium en toezichthouder.

Om landelijk ervaring op te kunnen doen met de hier weergegeven aanvullende parameters en de weergegeven werkwijze rond deze parameters en om het laten uitvoeren van dergelijke metingen door

de houder niet (indirect) te bestraffen, zijn de aan de provincies gerapporteerde resultaten tot een jaar na inwerking treden van de voorschriften (dus tot 1-12-2001) NIET bij de toetsing van de waterkwaliteit betrokken. Onderzoeksresultaten van één of meer van de aanvullende parameters daterend na 1-12-2001 worden dus meegenomen in de (jaar)toetsing. Veronderstelt mag worden dat zonder aanleiding geen opdracht gegeven wordt voor onderzoek naar deze parameters. In het geval onderzoeksgegevens aan de provincies onthouden worden kan er handhavend opgetreden

Laatste wijziging: 3-7-2009

Bijlage II Normen voor zwem- en badwater in badinrichtingen in oppervlaktewater

Normen voor zwem - en badwater in badinrichtingen ingericht voor het zwemmen of baden in oppervlaktewater en andere op grond van artikel 10b van de wet geïnventariseerde plaatsen				
parameters	eenheid	Norm	door de houder van een badinrichting in oppervlaktewater dagelijks uit te voeren onderzoek	
1. bacteriën van de coligroep	aantal per 100 ml	≤ 10.000	-	
2. thermotolerante bacteriën van de coligroep	aantal per 100 ml	≤ 2.000	-	
3. doorzicht	meter	$\geq 1,0$ [1]	X	
4. Zuurgraad	pH	$6,0 \leq \text{pH} \leq 9,0$ [1]	-	
5. kleur	-	een niet anders dan door natuurlijke omstandigheden veroorzaakte kleur	X	
6. Geur	-	afwezigheid van rottingsgeuren of andere geuren die algemeen als	X	

		hinderlijk worden ervaren, in het bijzonder de geur van fenolen		
7. Schuim	-	een niet anders dan door natuurlijke omstandigheden veroorzaakte schuim	X	
8. Olie	-	geen zichtbare hoeveelheid olie op het wateroppervlak	X	
9. Vuil	-	afwezigheid in of op het water en op de bodem van afvalstoffen en dode organische materie in aanmerkelijke hoeveelheid	X	
10 Salmonellae	-	niet aantoonbaar in 1 L	-	
11 Entero-virussen		niet aantoonbaar in 10 L		
12 Faecale streptokokken	- aantal per 100 ml	≤ 300 (de mediaanwaarde van de uitkomsten van het onderzoek)	-	

X= dagelijks door de houder van de badinrichting in oppervlaktewater uit te voeren (en vast te leggen in logboek).

Voorschriften ten aanzien van de toetsing

De toetsing van de hoedanigheid van het zwem - en badwater aan de normen verloopt als volgt.

1. Er wordt uitgegaan van de gegevens uit het onderzoek dat wordt verricht ingevolge artikel 4, eerste lid

van het Besluit kwaliteitsdoelstellingen en metingen oppervlakte wateren.

2. Het zwem- en badwater wordt geacht overeen te stemmen met de in deze bijlage gegeven normen indien blijkt dat van de monsters, genomen op een zelfde plaats van monsterneming, volgens de in bijlage II van het Besluit kwaliteitsdoelstellingen en metingen oppervlaktewateren aangegeven frequentie:

- bij de parameters "bacteriën van de coligroep" en "thermotolerante bacteriën van de coligroep" 95% in overeenstemming is met de normen voor de betreffende parameter.
- bij de overige parameters, met uitzondering van faecale streptococci, 95% in overeenstemming is met de normen voor de betreffende parameter. Voor de (maximaal) 5% van de monsters die niet conform de norm zijn, mag deze afwijking niet meer bedragen dan 50% van de normwaarde voor de betreffende parameters, waarbij een uitzondering wordt gemaakt voor pH en opgeloste zuurstof.

[1] Over (of onder-) schrijdingen van de norm als gevolg van de natuurlijke gesteldheid van de bodem en de invloed daarvan op het water worden niet beschouwd als overschrijding.

Bijlage III Bepaling van de minimaal noodzakelijke pompcapaciteit

De minimaal noodzakelijke pompcapaciteit dient te worden vastgesteld met gebruikmaking van de formule

$$Q = I : T$$

met dien verstande dat de hoeveelheid verpompt water gemiddeld over de openingsuren van een dag niet minder mag bedragen dan 2,0 m³/zwemmer of bader. Hierin is:

Q = pompcapaciteit in m³ / uur

I = de hoeveelheid water waarvoor het bassin is bestemd in m³.

T = maximaal aan te houden gemiddelde verblijfstijd van het water in het bassin in uren.

Voor bassins of gedeelten van bassins geldt:

- T ≤ 1 uur, bij een waterdiepte (d) < 0,3 m
- T ≤ 2 uur, bij een waterdiepte (d) 0,3 -1,1 m
- T ≤ 3 uur, bij een waterdiepte (d) 1,1 -1,4 m
- T ≤ 4 uur, bij een waterdiepte (d) 1,4 -2,0 m
- T ≤ 6 uur, bij een waterdiepte (d) > 2,0 m

Bij gebruik van ozon als oxydatiemiddel mag zowel de genoemde hoeveelheid van 2,0 m³ / zwemmer of bader als de met de formule berekende pompcapaciteit door 1,2 worden gedeeld.

Bijlage IV Analysevoorschriften

Parameters, te onderzoeken volgens de methode beschreven in:

1. Bij 37 °C kweekbare kiemen, NEN 6550, 1e druk 1979
2. Bacteriën van de coli-groep, NEN 6553, 1e druk 1981 of NEN 6557, 1e druk 1981
3. Thermotolerante bacteriën van de coli-groep, NEN 6572, 1e druk 1982 of NEN 6570, 1e druk 1982
4. *Pseudomonas aeruginosa*, NEN 6573, 1e druk 1987
5. Troebelingsgraad, NEN-EN-ISO 7027, 1e druk 1994
6. Kaliumpermanganaatverbruik, NEN-EN-ISO 8467, 1e druk 1995
7. Zuurgraad (pH), NEN 6411, 1e druk 1981
8. Buffercapaciteit, NEN 6497, 1e druk 1983
9. Ureum, NEN 6494, 1e druk 1984
10. Vrij beschikbaar chloor, vrij beschikbaar chloor indien cyaanuur wordt gebruikt en gebonden beschikbaar chloor
NEN 6480, 1e druk 1982
11. Cyanuurzuur, NEN 6493, 1e druk 1984
12. Ozon, NEN 6495, 1e druk 1984
13. *Legionella*, NEN 6265, 1e druk 1991
14. faecale streptokokken, NEN 6563, 1e druk 1982

In plaats van de aangewezen analysemethoden mag volgens andere methoden worden geanalyseerd, mits de resultaten van die methoden gelijkwaardig zijn aan die van de aangewezen methoden.

Nota van Toelichting, bijlage IV (oud):

Waar mogelijk zijn de door het Nederlands Normalisatieinstituut opgestelde gestandaardiseerde analysemethoden aangegeven (stand van zaken oktober 1984). Men is niet verplicht deze toe te passen, maar toepassing wordt wel aanbevolen.

Overigens moet erop gewezen worden dat de gestandaardiseerde analysemethoden steeds aangepast

worden aan de ontwikkelingen in meetmethodieken. In het algemeen zal er geen bezwaar tegen bestaan deze ontwikkelingen, ook al hebben deze nog niet geleid tot een aanpassing van dit besluit, te volgen. De reden dat in dit besluit toch gedateerde Nederlandse normen zijn genoemd, is de noodzaak om in gevallen dat een discussie zou kunnen ontstaan over de juistheid van een bepaalde methode, een referentiemethode te hebben die de beslissing kan brengen.

Nota van toelichting (1-12-2000):

Bijlage IV vis geactualiseerd ten aanzien van de genormaliseerde meetmethode voor het kaliumpermanganaatverbruik. De betreffende NEN norm is inmiddels vervangen door de Europese NEN-EN-norm. Voorts zijn genormaliseerde meetmethoden toegevoegd voor de parameters die nieuw in bijlage I zijn opgenomen (pseudomonas aeruginosa, troebelingsgraad en buffercapaciteit) evenals voor de bepaling van de cyanuurzuur-concentratie.

Aanhangsels/Toelichtingen

Aanhangsels/Toelichtingen

Aanhangsel o Literatuurlijst

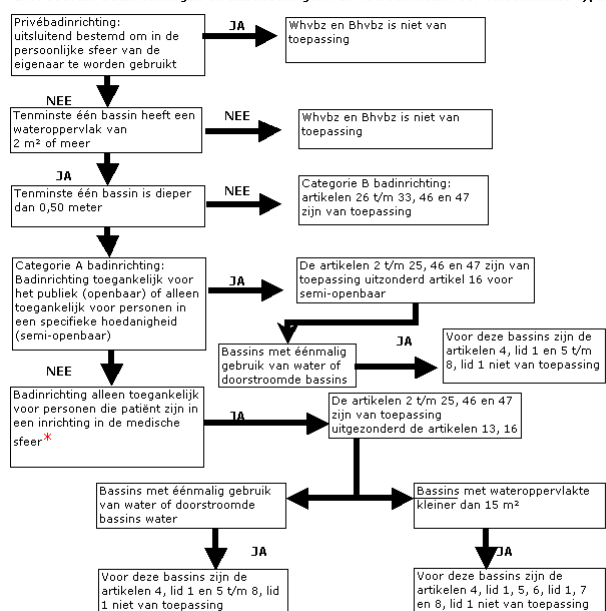
Literatuurlijst zwemwater: versie september 2009

Literatuurlijst zwembaden en zwemwater 2009

Aanhangsel bij artikel 1a stromingschema 3 verschillende cat. baden

Whvzbz

Drie soorten badinrichtingen en uitzonderingen van voorschriften voor verschillende typen bassins



*

Personen die patiënt zijn in een inrichting die is aangewezen bij of krachtens artikel 1 van het Besluit aanwijzing inrichtingen Wet ziekenhuisvoorzieningen of een inrichting waarin het beroep van fysiotherapeut klinisch of poliklinisch wordt uitgeoefend

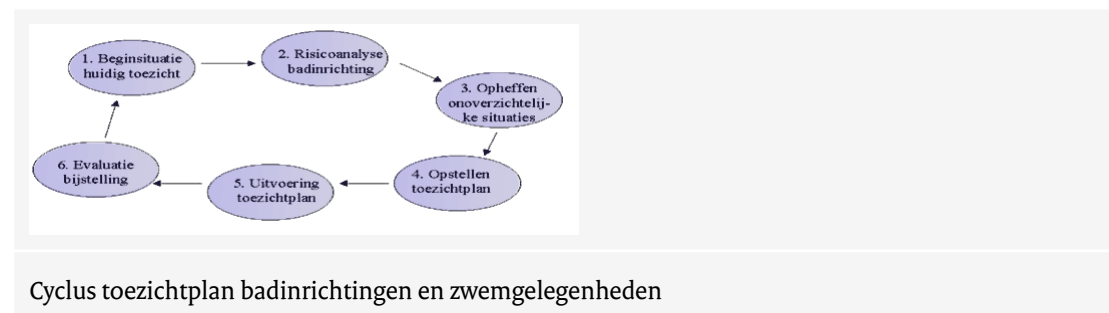
Laatst bijgewerkt: 13-05-2008

Aanhangsel 3: Opzet toezichtsplan, calamiteitenplan, ongevalregistratie en verhuur artikel 25

Hanteren van een toezichtplan van groot belang

Toezichtplan

Om inzicht te krijgen in de mate van toezicht die ingevolge artikel 25 Bhvbz, voor een badinrichting of zwemgelegenheid noodzakelijk wordt geacht, is het bewust hanteren van een zogenaamd toezichtplan van groot belang. In dit plan worden allerlei aspecten ten aanzien van het houden van toezicht in een badinrichting ordelijk gerangschikt. Er is sprake van een steeds terugkerende cyclus.



Fase 1 Beginsituatie vaststellen

Maak een beschrijving hoe het toezicht op dit moment in de badinrichting is geregeld. Wat is op dit moment de filosofie achter het wel of niet houden van toezicht. Zijn er knelpunten waar men momenteel tegenaan loopt? Is er bijvoorbeeld een personeelstekort?

Daarnaast wordt opnieuw nagegaan of er in de betreffende situatie sprake is van een openbare of semi-openbare badinrichting (artikel 25, lid 2). Zo ontstaat inzicht of er geen of permanent toezicht moet worden gehouden of dat er alleen op bepaalde momenten toezicht moet worden gehouden.

Fase 2 Opstellen risicoanalyse van de badinrichting

Aan een toezichtplan moet een risicoanalyse ten grondslag liggen. Alle in de badinrichting risicovolle situaties voor bezoekers moeten in kaart worden gebracht. Een manager van een ander zwembad kan hierbij behulpzaam zijn om bedrijfsblindheid op dit punt te voorkomen.

Risicovolle situaties in de badinrichting/zwemgelegenheid die van invloed zijn op het toezichtsplan:

- Glijbanen, springvoorzieningen en andere attracties
- Onoverzichtelijke locaties in bassins, zoals recreatiebassins, wildwaterkreken, planten etc.
- Bezoekersaantallen of verschillende doelgroepen
- Regelmatige overlast van intimidatie en vernielingen
- Zogenaamde 'dumpkinderen'
- Lichtinval in de zwemzaal
- Gebruik van stroboscooplampen

- Uitzwembassins, waarbij in de winter het uitzicht wordt beperkt door waterdamp
- De routing die de bezoekers moeten afleggen binnen de accommodatie
- Gebruik van spelmaterialen
- Grote afstanden strandbaden

Fase 3 Opheffen van onoverzichtelijke situaties binnen de badinrichting

In sommige gevallen is het mogelijk om een onoverzichtelijke situatie aan te pakken door:

- Het verplaatsen van planten. Bij buitenbaden kan het snoeien of verwijderen van hoge beplanting een oplossing bieden
- Vervangen van verlichting of sterke lichtinval van buiten zien te voorkomen
- Alle stroboscooplampen verwijderen vanwege verhoogde kans op epilepsie
- Verwijderen van onveilige attracties zoals glijbanen of springplanken. Natuurlijk dienen verouderde onderdelen (zoals een houten trap) te worden vervangen
- Wijzigen van de routing zodat de bezoekers niet langs een diep bassin hoeven te lopen

Kunnen deze onoverzichtelijke situaties hiermee niet worden opgelost dan moet het toezicht hierop worden aangepast.

Fase 4 Het opstellen van het toezichtplan

Na een grondige inventarisatie en het eventueel opheffen van bepaalde situaties kan per onderdeel worden bepaald hoe het toezicht eruit moet komen te zien om de veiligheid van de bezoekers optimaal te kunnen garanderen. Voor die aspecten waar geen oplossing voorhanden is dient samen met het personeel vastgesteld te worden welke taken en verantwoordelijkheden de toezichthouders in een bepaalde situatie hebben. Het personeel is er direct bij betrokken waarmee tevens draagvlak komt voor de uitvoering van het plan.

Als alle situaties per onderdeel in beeld zijn gebracht ontstaat er vanzelf een totaalplaatje. Omdat per onderdeel de situatie wordt aangepakt zal het totale toezichtprogramma per dag wellicht anders zijn maar ook gemakkelijk aan te passen. Indien er situaties ontstaan dat er minder personeelsleden aanwezig zijn is het ook praktisch een keuze te maken welk risicovol onderdeel tijdelijk gesloten wordt. Bijvoorbeeld een springplank tijdelijk niet gebruiken. Tevens moet er worden opgenomen hoe de vaardigheden van de toezichthouders op peil worden gehouden. Vooral de vaardigheid zwemmend redden en het verlenen van eerste hulp en reanimatie.

Voor het bepalen van voldoende toezicht in een badinrichting dient rekening te worden gehouden met de kwalitatieve en kwantitatieve richtlijnen en met de protocollen nood- ontruimingsplan en ongevallenregistratie.

Fase 5 Het uitvoeren en implementeren van het toezichtplan

Het is van groot belang dat het toezichtplan voor alle betrokkenen op een juiste wijze wordt geïmplementeerd binnen het bestaande bedrijfsplan. Het management en het bestuur moeten zich vooral financieel kunnen vinden in het plan en bereid zijn in hun besluiten extra te investeren of risicovolle situaties in te dammen. Bovendien moet ruimte gemaakt worden voor een gedegen opleidingsplan voor het betrokken personeel. Het draagvlak onder personeelsleden en betrokken

verenigingen, scholen etc. is ook van zeer groot belang. Dit zijn de uiteindelijke uitvoerders van het plan. Omdat de medewerkers in een vroegtijdig stadium bij de ontwikkeling van het toezichtplan zijn betrokken is de kans natuurlijk groot dat men bij het uitvoeren ervan ook in grote mate is betrokken. Het is verstandig om het plan tijdens de jaarlijkse inspectie van de provincie nogmaals samen na te lopen en eventuele wijzigingen te bespreken met de inspecteur.

Fase 6 Periodieke evaluatie en eventuele bijstelling van het toezichtplan

Zorg er voor dat er genoeg evaluatiemomenten worden ingebouwd om het toezichtplan te kunnen onderhouden of eventueel bij te stellen. Het instellen van werkgroepen onder het personeel en vertegenwoordigers uit de diverse verenigingen zorgt ervoor dat het plan actueel blijft onder de betrokkenen en dat het bewust wordt nageleefd. Het is niet altijd noodzakelijk terug te gaan naar fase 1. Tussentijds kan ook direct een oplossing worden bedacht zoals in fase 3 het geval is.

Nood- of ontruimingsplan en ongevallenregistratie in badinrichtingen en zwemgelegenheden

Adequaat optreden bij calamiteiten valt onder de verantwoordelijkheid van de houder of exploitant van de badinrichting of zwemgelegenheid. De kans op een probleemloze ontruiming van een zwembad bij bijvoorbeeld brand, een ongeval of het ontstaan van chloorgas neemt toe met een goed nood- en ontruimingsplan, dat bovendien regelmatig moet worden geoefend. Van deze oefeningen dient aantekening te worden gemaakt in een logboek, zodat deze zijn te herleiden.

Een nood- ontruimingsplan bevat naast de onderlinge taakverdeling van de bedrijfsleider, plaatsvervanger, zwembadpersoneel, machinist en kassa/receptie ook diverse procedures, beschrijvingen en protocollen.

Beschrijving van de badinrichting en bedrijfsgegevens.

Een beschrijving van de badinrichting of zwemgelegenheid inclusief plattegrond met daarop alle onderdelen en voorzieningen die in de accommodatie aanwezig zijn zoals brandmelders, brandblussers, EHBO-middelen, vluchtroutes, nooduitgangen, locatie noodopvang/ruimte enz is noodzakelijk. Hierop staan tevens opgenomen diverse andere technische voorzieningen zoals afsluiters, stroomschakelaars, telefoons enz.

Beschrijving van incidenten en calamiteiten.

Binnen een badinrichting kunnen verschillende incidenten/calamiteiten plaatsvinden. Deze kunnen zeer divers van aard en situatiegebonden zijn waardoor ook verschillende beschrijvingen nodig zullen zijn. De volgende beschrijvingen van situaties moeten minimaal zijn opgenomen in het nood- en ontruimingsplan.

- Ongevallen, eventueel met dodelijke afloop
- Verdrinking of bijna-verdrinking
- Calamiteiten met gevaarlijke/giftige stoffen
- Brand of wateroverlast
- Stroomstoring en stroomuitval
- Calamiteiten zoals diefstal, overval, bommelding, seksuele intimidatie en geweld
- Geheel of gedeeltelijke ontruiming van de accommodatie, ook preventief
- Nazorg en communicatie/publicatie

Protocollen.

Naast het beschrijven van de eerder genoemde situaties moet ook instructies worden geschreven met daarin de wijze van handelen door verschillende toezichthouders en medewerkers in de badinrichting of zwemgelegenheid en ook de rol van eventuele externe hulpverleners. In de protocollen zijn een aantal belangrijke punten die de aandacht verdienen.

- Telefoonnummers van hulpverleningsinstanties
- Wie begeleidt de hulpverleningsinstanties
- Telefoonnummers van leidinggevenden
- Wie belt welke instantie en/of personen
- Ontruimingssignalering
- Verzamelplaatsen bezoekers (intern en/of extern)
- Sluiten van deuren en ramen
- Afsluiten hoofdkraan gasvoorziening
- Uitschakelen van elektrische apparatuur
- Controle achterblijvers in (sanitaire) ruimten/lokalen
- Begeleiding van bezoekers naar verzamelplaatsen
- Toezicht houden op overige bezoekers in geval van ongeval
- Vrijhouden van aanwezige vluchtwegen en/of uitgangen
- Presentielijsten en appèl op verzamelplaatsen
- Duidelijk ophangen van (algemene) instructies
- Opstellen en bijhouden van een actuele hulpdienst- en communicatielijst met telefoonnummers enz van interne en externe hulpverleners
- Bijhouden van een ongevallenregistratie
- Communicatie, publicatie en berichtgeving richting pers en andere instanties (zoals provincie).

Oefeningen.

Het Nood- en ontruimingsplan wordt periodiek geheel of op onderdelen geoefend en zo nodig bijgesteld op grond van ervaringen. De tijdstippen van deze oefeningen dienen te worden genoteerd in een logboek.

Ongevallenregistratie

De ongevallenregistratie binnen badinrichtingen en zwemgelegenheden is te verdelen in verschillende categorieën. Namelijk de eenvoudige ongevallen die binnen de muren van het zwembad afgehandeld kunnen worden en de zwaardere ongevallen waarbij een doorverwijzing plaatsvindt naar huisarts, ziekenhuis of tandarts.

De ongevallenregistratie heeft hierdoor ook verschillende doelstellingen. Op de eerste plaats is de registratie bedoeld om cijfers te krijgen die kunnen onderbouwen dat er iets moet wijzigen. Ten tweede is het bij zwaardere ongevallen noodzakelijk dat een aantal gegevens wordt genoteerd omdat die nodig zijn bij een eventueel vervolgetraject. Dit kan bijvoorbeeld nuttig zijn in de aansprakelijkheidssfeer.

1. De relatief eenvoudige ongevallen

Volgens de WHVBZ moeten perrons, vloeren en wanden van bassins en andere in de zweminrichting aanwezige ruimten, evenals de aanwezige voorzieningen zo zijn afgewerkt dat bezoekers zich niet

kunnen bezeren aan scherpe randen of uitsteeksels. De aanwezige voorzieningen moeten deugdelijk functioneren en in voldoende staat van onderhoud en reinheid verkeren.

Dit houdt in dat de zwemmer er van uit moet kunnen gaan dat zijn gezondheid en veiligheid geen gevaar lopen. Belangrijk hierbij zijn gerichte periodieke controles door de houder en het constant alert zijn op scherpe randen, gevaarlijke uitsteeksels of beknellingsgevaar zodat deze direct kunnen worden verholpen. Daarbij is een goede ongevallenregistratie een onmisbaar hulpmiddel. Uit een goede registratie valt op te maken of er plekken zijn binnen een badinrichting waar frequent dezelfde type ongevallen voorkomen. Bijvoorbeeld snijwonden aan de voeten of dat bezoekers op dezelfde plaats uitglijden. Op een lijst is deze registratie eenvoudig bij te houden. Er kan ook nog een plattegrond aan de lijst worden toegevoegd waarop de precieze plaats wordt aangegeven. Na een vooraf bepaalde periode kan de lijst worden gebruikt bij de interne technische en veiligheidscontrole van het zwembad door de houder.

2. Ongevallen met doorverwijzing

Helaas zijn er binnen de badinrichting of zwemgelegenheid ook ongevallen te betreuren die niet alleen op te vangen zijn door het zwembadpersoneel. Een aantal van de ongevallen moeten voor verdere behandeling doorverwezen worden naar een huisarts, ziekenhuis of tandarts.

In een dergelijke ongevallenregistratie moeten - per ongeval - ten minste de volgende punten worden opgenomen:

- Naam van het slachtoffer
- Geboortedatum
- Woonadres, postcode en Woonplaats
- telefoonnummer en/of mailadres
- Datum, tijd en plaats van het ongeval
- Oorzaak van het ongeval
- Namen van eventuele getuigen
- EHBO verleend door wie(persoon)
- EHBO bestaande uit (handelingen)
- Ondernomen actie(s) m.b.t. oorzaak ongeval
- Naam behandelend arts
- Naam van de verzekeringsmaatschappij

Wenselijk is om bij ieder ongevallenformulier een plattegrond van de zweminrichting toe te voegen, waarop de plaats van het ongeval exact staat aangegeven

Wet op privacy: heeft men (indien noodzakelijk) bezwaar tegen het doorgeven van de gegevens aan de GGD of andere belanghebbende instanties? Calamiteiten met medische raakvlakken kunnen na goedkeuring van de melder(ster), direct worden doorgegeven aan de GGD. Indien de melder(ster) anoniem wenst te blijven, zal de klacht exclusief naam moeten worden doorgegeven aan de GGD.

Het is belangrijk dergelijke ongevallen ook te melden bij de provincie. Het kan namelijk zijn dat er vragen komen van bijvoorbeeld de media of justitie.

Formulier ongevalregistratie

Periode:						
Soort ongeval	kleedvoorziening	sanitair	wedstrijdbad	recreatiebad	peuterbad	Bijzonderheden
snijwond						
kneuzing						
verzwikking						
breuk						
verdrinking	xxx	xxx				

Verhuur aan derden van onderdelen of gehele badinrichting

In het Verhuurprotocol staan de verantwoordelijkheden en aansprakelijkheidsaspecten bij het verhuren van een gedeelte of de gehele badinrichting beschreven. Middels afspraken en contracten worden regels en voorwaarden vastgelegd bij gebruik van de badinrichting door derden.

Met de huur van zwembadwater (zonder verzorging van voldoende toezicht door de badinrichting) door verenigingen, clubs, bedrijven enz. verplicht de betreffende huurder zichzelf zorg te dragen voor voldoende toezicht in en rond de gehuurde accommodatie conform artikel 25 van het Bhvbz.

De houder van de badinrichting als verhuurder heeft de taak om toe te zien dat de verplichtingen van de huurder voldoende worden uitgevoerd. Bij het opstellen bepalen de volgende aspecten en onderdelen hoe het verhuurcontract eruit ziet.

Verhuur geheel of gedeelte van de badinrichting

1. Beschrijven wie, wat, wanneer huurt.
2. Beschrijven van activiteiten en samenstelling van de groepen.
3. Vastleggen wie van verhuurder en huurder verantwoordelijk en aanspreekpunt is op het moment van verhuur.

Kwalitatief en kwantitatief voldoende toezicht

1. In het verhuurprotocol staat beschreven wat de eisen zijn met betrekking tot kwalitatief en kwantitatief toezicht en hoe de huurder van de accommodatie tijdens gebruik het toezicht moet hebben georganiseerd om de veiligheid van de zwemmers te kunnen garanderen.
2. De hoofdstukken uit het toezichtplan van de badinrichting dienen als leidraad voor dit protocol.
3. De huurder informeert de verhuurder schriftelijk op welke wijze het toezicht tijdens de periode van huur is ingevuld.
4. De verhuurder houdt toezicht op het naleven van de gemaakte afspraken.

Informatieuitwisseling

Voor een verantwoorde en eenduidige uitvoering van verhuurprotocol is goede uitwisseling van relevante informatie van groot belang.

Voor een goede onderlinge communicatie dient vastgesteld te worden wat voor informatie op welk moment tussen wie uitgewisseld moet worden. Het betreft met name de praktische informatie uitwisseling tussen medewerkers van de badinrichting en verantwoordelijken en toezichthouders van de huurder.

Het Verhuurprotocol wordt minimaal eenmaal per jaar met alle betrokkenen besproken en zonodig bijgesteld.

Schoolwerkplan

Het Schoolwerkplan Zwemmen, als onderdeel van het gehele schoolwerkplan van een school, beschrijft de verschillende verantwoordelijkheden van medewerkers van de badinrichting en de leerkrachten van de school bij het zwemonderwijs. Het is een samenwerkingsovereenkomst om het schoolzwemmen zo veilig mogelijk te laten verlopen

Bij het opstellen bepalen de volgende aspecten en onderdelen hoe het Schoolwerkplan Zwemmen eruit ziet.

Vaststellen doelstelling schoolzwemmen

Waar gaat het bij het schoolzwemmen om, behalen van zwemdiploma's of vrije lichamelijke inspanning/recreatie.

Verantwoordelijkheden

Het schoolbestuur heeft de verplichting om zorg te dragen voor de veiligheid en de gezondheid van de leerlingen gedurende de lesactiviteiten, dus ook gedurende het schoolzwemmen.

Ook de houder van de badinrichting heeft een belangrijke zorgplicht. Medewerkers moeten voldoende toezicht uitoefenen en hebben de taak om te waken over de gezondheid en veiligheid van zwemmers, ook tijdens het schoolzwemmen.

Protocol

1. Beschrijven van instructies en wijze van handelen door leerkrachten, vervoerders, toezichthouders en andere medewerkers van de badinrichting tijdens het schoolzwemmen. Vastleggen wie van de school en de badinrichting wanneer en tot waar verantwoordelijk is voor de gang van zaken. Eventueel ook mbt hulpouders. Het betreft met name aankomst en vertrek van leerlingen bij de badinrichting, het gedrag in de kleed- en sanitaire ruimten en de overgang/overdracht van leerlingen naar de zwemzaal/bassins.
2. Opstellen en bijhouden van een actuele communicatielijst met namen en telefoonnummers van interne en externe betrokkenen.
3. Bijhouden van een ongevallenregistratie.

Informatieuitwisseling

Voor een verantwoorde en eenduidige uitvoering van de protocollen is goede uitwisseling van relevante

informatie van groot belang.

Voor een goede onderlinge communicatie dient vastgesteld te worden wat voor informatie op welk moment tussen wie uitgewisseld moet worden. Het betreft met name de praktische informatie uitwisseling tussen toezichthouders en leerkrachten van de school.

Het "schoolwerkplan zwemmen" wordt minimaal eenmaal per jaar met alle betrokkenen besproken en zonodig bijgesteld.

Laatste bijstelling: 13-05-2008

Aanhangsel 5 Zoutwaterbaden (Floating tanks Drijfzeieren Floataria) categorie A eisen

Het betreft hier een (groep van) bassin(s), meestal opgesteld in een overdekte ruimte, vaak in of bij een sauna of schoonheidscentrum, waarin meest 1 persoon zich kan begeven (2 is ook mogelijk).

Indien het bassin zich tezamen met tenminste één bassin met een wateroppervlakte van 2 m² of meer en dieper dan 0,50 meter bevindt in bijvoorbeeld een sauna, zwembad of combinatie daarvan, is het een **categorie A** inrichting en gelden de in Hoofdstuk II Bhvbz gegeven voorschriften.

Ingevolge artikel 5 lid 1 Whvbz kunnen gedeputeerde staten in bijzondere gevallen, op verzoek van de houder van een badinrichting, ontheffing verlenen van krachtens de artikelen 3 en 4 gegeven voorschriften. Een ontheffing kan onder beperkingen worden verleend. Aan een ontheffing kunnen voorschriften worden verbonden (Artikel 5 lid 3 Whvbz).

In belang van de hygiëne en veiligheid van de bezoekers kunnen Gedeputeerde staten nadere voorschriften geven (artikel 7 Whvbz).

Indien er geen sprake is van bassins met eenmalig gebruik van water of doorstroomde bassins en er geen sprake is van een medische inrichting met een oppervlakte

1. Legionella (2a,b,c Bhvbz)
2. Normen bijlage I (3 lid 1 Bhvbz) *
3. Vulwater bassin is van drinkwaterkwaliteit (3 lid 2 Bhvbz)
4. Pompcapaciteit volgens bijlage III (4.1 Bhvbz) *
5. Voorziening waardoor doseerpompen automatisch uit worden geschakeld als er onvoldoende doorstroming is in de leiding waarin desinfectiemiddelen en middelen ter correctie van de zuurgraad worden toegevoegd (4.2 Bhvbz)
6. Overloopvoorziening ter hoogte van het wateroppervlak die tenminste 30 procent van het water dat naar de waterzuiveringsinstallatie afvoert (5 Bhvbz) *
7. Debietmeter in afvoer van of toevoer naar de filters een debietmeter (6.1 Bhvbz)
8. filterreiniging zo vaak als nodig (6.2 Bhvbz)
9. voorschriften tbv zandfilters (7 Bhvbz)
10. suppletie vindt regelmatig plaats (8 Bhvbz) *
11. onderzoek parameters bijlage I (9 Bhvbz) *
12. noteren van gegevens, welke gegevens en bewaren logboekgegevens (9 Bhvbz)
13. laten onderzoeken van parameters bijlage I door een daarvoor geaccrediteerd lab. (10 Bhvbz) *
14. voorschriften mbt wat in rapport van het lab moet staan (10.3 Bhvbz)
15. een voorziening om de te verrichten metingen en monsternemingen mogelijk te maken (11

- Bhvbz)
16. Douches en toiletten (13, 14 Bhvbz)
 17. Vloeren (15 Bhvbz)
 18. Kleed- en garderoberuimten (16 Bhvbz)
 19. Luchtverversing (17 Bhvbz)
 20. Vloerreiniging (17.1 Bhvbz)
 21. Bodem en wanden van de bassins vervaardigd van vlak afgewerkt, waterdicht materiaal, materiaal bodem en wanden bassins en reiniging regelmatig gereinigd en desinfectie (18 Bhvbz)
 22. voorwerpen die met zwemmers - baders of zwem - of badwater in aanraking kunnen komen moeten gemaakt zijn van materiaal dat gemakkelijk gereinigd kan worden. (19 Bhvbz)
 23. Hellingshoek, weerstand tegen uitglijden (20 Bhvbz)
 24. Diepteaanduidingen (21 Bhvbz)
 25. Openingen beneden de waterspiegel zodanig zijn uitgevoerd dat zwemmers of baders niet kunnen worden vastgezogen of bekneld kunnen raken (22 Bhvbz)
 26. Noodverlichting (23 Bhvbz)
 27. Voldoende toezicht, (25 Bhvbz)(ei zit ook dicht) #
 28. afwerking perrons en de vloeren en wanden van bassins e.a. ruimten (46 Bhvbz)
 29. aanwezige voorzieningen functioneren deugdelijk en verkeren in voldoende staat van onderhoud en reinheid (47 Bhvbz)

Voor de bovenstaande 29 punten zal **geen** ontheffing kunnen worden verleend, met uitzondering * van de volgende onderstaande opmerkingen:

Ad 2 Wel een ontheffing voor de hoogte van de parameter VBC-GBC

Ad 4 De installaties kunnen hieraan nooit voldoen, dus hiervoor wel een ontheffing verlenen

Ad 6 De vraag is dan, hoe wordt het drijfvuil dan afgevoerd ? Alleen een mogelijke ontheffing als hierop een afdoende antwoord is gegeven

Ad 10 In elk geval is er minder suppleren dan 30 liter per bezoeker nodig. Met suppleren beginnen bij 10 liter per bezoeker. Het verlagen of verhogen van deze hoeveelheid kan altijd als blijkt dat, met name ureum te veel toeneemt. Verlagen kan ook als de ureum wordt verhoogd door het suppletiewater en niet door de bezoekers. Het kan problematisch worden voor de houder, vanwege het maken van een homogene zoutoplossing. Daarom kan het noodzakelijk zijn een (kleine) buffer te maken. Dus wel een ontheffing met daarin wel een minimale hoeveelheid suppletie aangeven.

Ad 11 Wel een ontheffing voor de hoogte van de parameter VBC-GBC.

GS kunnen bepalen dat ten aanzien van andere parameters dan die van in bijlage I onderzoek wordt verricht (12.1 Bhvbz) en als extra parameters laten bepalen:

Pseudomonas: niet aantoonbaar

Troebelingsgraad bij uitlaat:

Ad 13 Geen ontheffing met uitzondering van de hoogte van de parameter VBC-GBC.

Ad 27 Het is noodzakelijk een bepaalde wijze van toezicht en/of veiligheid te garanderen, een noodknop en/of intercominstallatie zijn een vereiste.

Gezien de beschikbare onderzoeksgegevens is het **uitsluitend** mogelijk de hygiëne en waterkwaliteit te garanderen als volgens strikte procedures wordt gewerkt.

Deze procedures dienen controleerbaar te zijn vastgelegd en te worden afgetekend in een logboek.

Gezien het feit dat water (veelvuldig) wordt hergebruikt is het noodzakelijk een aantal parameters te monitoren:

Tabel 1 parameters en monitoring Floatingtanks:

Parameter	Norm	Frequentie 1e 3 maanden na start door houder/ lab:	Frequentie na 1e 3 maanden door houder:	Frequentie na 1e 3 maanden door lab:
Temperatuur	tussen 30 en 40°C	D	D	M
Doorzicht	tot bodem	D	D	M
Ureum*	toename <2 mg/l	W		M
Kiemgetal	<100 per ml	W		M
Zuurgraad	tussen 6,8 en 7,8	W	D	M
Troebelheid	<0,5 FTE	W		M
Pseudomonas aeruginosa	niet aantoonbaar	W		M
Waterstofperoxide (H ₂ O ₂) ^a	aanwezig	W	D	M

* Ureum is (in tegenstelling tot in drinkwater) in het zoute water bij aanvang al aanwezig, de toename van de hoeveelheid ureum in het water mag niet (te) groot zijn

^a H₂O₂ is dan een proces parameter die aangeeft dat het water nog reinigend vermogen bezit (vrije radicalen). Dit is mogelijk met sticks ! De branche vraagt nog een toelatingsnummer aan bij de keuringsdienst van waren voor de toepassing van waterstofperoxide bij deze baden in het kader van de bestrijdingsmiddelenwet.

D = dagelijks
W = wekelijks
M = maandelijks

Gedurende de aanloopfase / opstartfase van 1-3 maanden is het noodzakelijk de opgesomde parameters dus dagelijks / wekelijks te controleren om te kunnen zien of de installatie optimaal functioneert. Daarbij zal dus onder andere als een extra check op de risico parameters : kiemgetal en bacteriën van de colligroep, moet worden gemonitord door het laboratorium.

Laatst bijgewerkt; 13-05-2008

Aanhangsel 6 Zoutwaterbaden (Floating tanks Drijfeieren Floataria)

categorie B eisen

Het betreft hier een (groep van) bassins, meestal opgesteld in een overdekte ruimte, vaak in of bij een sauna of schoonheidscentrum, waarin meest 1 persoon zich kan begeven (2 is ook mogelijk).

Oppervlakte > 2m²

Diepte

Bassin is voorzien van een periodieke circulatie, meestal UV- desinfectie, waterstofperoxide toevoeging in shockdosering en een eenvoudig filtersysteem.

Bijvoorbeeld Koan Float tanks afmeting 2.70 x 1.70 m, inhoud 800-1000 liter

In belang van de hygiëne en veiligheid van de bezoekers kunnen Gedeputeerde staten nadere voorschriften geven (artikel 7 Whvbz).

Ingevolge artikel 5 lid 1 Whvbz kunnen gedeputeerde staten in bijzondere gevallen, op verzoek van de houder van een badinrichting, een ontheffing verlenen van krachtens de artikelen 3 en 4 gegeven voorschriften .

Een ontheffing kan onder beperkingen worden verleend. Aan een ontheffing kunnen voorschriften worden verbonden (artikel 5 lid 3 Whvbz).

Een badinrichting, ingericht voor het zwemmen of baden anders dan in oppervlaktewater en waarvan tenminste één bassin een wateroppervlakte heeft van 2 m² of meer en geen van de bassins dieper is dan 0,50 meter. Indien het bassin zich als enig en zelfstandig bassin bevindt in bijvoorbeeld een schoonheidssalon of relaxcentrum is het een art. 26 Bhvbz, categorie B inrichting.

De in Hoofdstuk III Bhvbz gegeven voorschriften gelden:

1. vulwater bassin is van drinkwaterkwaliteit (27 Bhvbz)
2. art 15, vloeren, weerstand tegen uitglijden, geen plasvorming, afvloeien naar bassin niet mogelijk en (in overdekte ruimten) vervaardigd van vlak afgewerkt, waterdicht materiaal 18, materiaal bodem en wanden bassins en reiniging en desinfectie, 19, voorwerpen die met zwemmers - baders of zwem - of badwater in aanraking kunnen komen moeten gemaakt zijn van materiaal dat gemakkelijk gereinigd kan worden. (29 Bhvbz)
3. Voorzieningen te treffen ten behoeve van reinheid (30 Bhvbz)
4. Geen springvoorzieningen (31 Bhvbz)
5. Voorzieningen treffen ten behoeve van veiligheid (33 Bhvbz) *

* Ad 5 Het is noodzakelijk een bepaalde wijze van toezicht en/of veiligheid te garanderen, een noodknop en/of intercominstallatie zijn een vereiste.

Voor de bovenstaande 5 punten zal geen ontheffing kunnen worden verleend.

Gezien de beschikbare onderzoeksgegevens is het uitsluitend mogelijk de hygiëne en waterkwaliteit te garanderen als volgens strikte procedures wordt gewerkt. Deze procedures dienen controleerbaar te zijn vastgelegd en te worden afgetekend in een logboek.

Gezien het feit dat water (veelvuldig) wordt hergebruikt is het noodzakelijk een aantal parameters te monitoren:

Tabel 1 parameters en monitoring Floatingtanks:

Parameter	Norm	Frequentie 1e 3 maanden na start door houder/ lab:	Frequentie na 1e 3 maanden door houder:	Frequentie na 1e 3 maanden door lab:
Temperatuur	tussen 30° en 40°C	D	D	M
Doorzicht	tot bodem	D	D	M
Ureum*	toename	W		M
Kiemgetal		W		M
Zuurgraad	tussen 6,8 en 7,8	W	D	M
Troebelheid		W		M
Pseudomonas aeruginosa	niet aantoonbaar	W		M
Waterstofperoxide (H ₂ O ₂) ^a	aanwezig	W	D	M

*Ureum is (in tegenstelling tot in drinkwater) in het zoute water bij aanvang al aanwezig, de toename van de hoeveelheid ureum in het water mag niet (te) groot zijn

^a H₂O₂ is dan een proces parameter die aangeeft dat het water nog reinigend vermogen bezit (vrije radicalen). Dit is mogelijk met sticks ! De branche vraagt nog een toelatingsnummer aan bij de keuringsdienst van waren voor de toepassing van waterstofperoxide bij deze baden in het kader van de bestrijdingsmiddelenwet.

D = dagelijks

W = wekelijks

M = maandelijks

Gedurende de aanloopfase / opstartfase van 1-3 maanden is het noodzakelijk de opgesomde parameters dus dagelijks / wekelijks te controleren om te kunnen zien of de installatie optimaal functioneert.

Daarbij is dus onder andere een extra check op de risico parameters als: kiemgetal en bacteriën van de colligroep, als monitoring door het laboratorium nodig.

Laatst bijgewerkt: 13-05-2008

Aanhangsel 8 Aanvullende eisen bij Golfbal en Wave-Rave

Aanvullende eisen bij gebruik van de Golfbal en de Wave-Rave

Aanhangsel 8 Aanvullende eisen bij gebruik van de Golfbal en de Wave-Rave

In badinrichtingen waar geen Golfslagmachine in het bad aanwezig is kan via andere systemen toch een situatie worden geschapen die een golfslagbad benadert. De zogenaamde "Golfbal" en de "Wave-Rave"

zijn twee systemen, die onder bepaalde voorwaarden ook kunnen zorgen voor golven in het bassin. Voor de "Golfbal" en de "Wave-Rave" worden de systemen beschreven, zijn de in de tabel genoemde artikelen van het Bhvzb van toepassing en worden de volgende aanvullende eisen in het kader van de Whvzb voorgesteld.

Golfbal.

Voor foto's zie: [gebruik van de golfbal en wave rave](#)

De Golfbal is een systeem dat in het bad wordt gelaten op het moment dat men golven wil produceren. Het hangt boven het midden van het bad en werkt op stroom dat via een beveiligde kabel naar de bal wordt geleid. De stroomkabel moet naar de bal omdat daarin het mechanisme zit welke de bal in beweging brengt. De positie van de bal is erg belangrijk en moet in het middelpunt van het bassin liggen om optimale golven te kunnen maken. Hiervoor is het noodzakelijk dat het bassin hoge badranden heeft om de golven in beweging te kunnen houden en te voorkomen dat de golven over het perron slaan. Eventuele problemen die kunnen ontstaan met het gebruik van deze voorziening hebben te maken met de eis voor 30% afroming via de overloopvoorzieningen, bekneld kunnen raken van zwemmers en het verminderd overzicht over het betreffende bassin vanwege de golven.

De Wave Rave.

Voor foto's zie ook foto's Golfbal (hierboven)

De Wave-Rave is een golfmaker die ook in het bassin wordt gelaten maar het maakt niet veel uit waar dat hij in het bad ligt. Ook vlak langs de kant functioneert de Wave Rave en veroorzaakt hij behoorlijke golven. Ook de Wave-Rave hangt boven het bassin en wordt in het bassin gelaten indien men golven wil. Dit mechanisme hangt echter aan een katrol die de holle bak een klein stukje omhoog trekt. Door het vacuüm trekken brengt hij het bassinwater in beweging. De stroomvoorziening loopt alleen naar de katrol en niet naar de holle bak. In de test opstelling werd om de bak een drijflijn gelegd om zwemmers op veilige afstand te houden.

De volgende artikelen (Bhvzb) zijn van toepassing op deze voorzieningen.

Artikel 3	
Het zwem- en badwater voldoet aan de normen die in de bij dit besluit behorende bijlage I zijn aangegeven.	
Artikel 5	Door het gebruik van de golfslagbal of de Wave-Rave zal op dat moment niet worden voldaan aan de eis dat 30% van het circulerende water afgevoerd wordt

<p>Van het water dat uit het bassin wordt afgevoerd naar de waterzuiveringsinstallatie wordt tenminste 30 procent afgevoerd door middel van overloopvoorzieningen die ter hoogte van het wateroppervlak zijn aangebracht.</p> <p>Nota van toelichting <i>Besluit van 6 oktober 1984, artikel 5 (oud)</i></p> <p>Dit voorschrift houdt verband met de omstandigheid dat de meeste verontreinigingen zich in de bovenste waterlaag bevinden. Bedoelde verontreinigingen moeten zo snel mogelijk via overloopgoten worden afgevoerd. Aangezien het bedoelde percentage afhankelijk van het zwemmersbezoek sterk kan variëren, is het acceptabel dat dit gemiddeld tenminste 30% bedraagt over de uren van openstelling. Hoewel artikel 49 een overgangperiode van 10 jaar toestaat van dit voorschrift, zal een verbouwing veelal dermate ingrijpend zijn, dat een ontheffing door gedeputeerde staten op grond van artikel 5 van de wet in aanmerking komt.</p>	<p>door middel van overloopvoorzieningen. In ieder geval is er geen sprake van 'afroming' en zullen de goten deels 'verzopen' kunnen staan. De golven zullen echter slechts een deel van de openingstijd voorkomen. In de nota van toelichting wordt gesproken over een gemiddelde van 30% over de openingsuren van de badinrichting. Indien gebruik wordt gemaakt van de golfslagbal of Wave-Rave dient er in het beheer rekening mee worden gehouden dat over de openingsdag minimaal 30% van het circulerende water via de overloopvoorzieningen wordt teruggevoerd naar de zuiveringsinstallatie. Afhankelijk van de aard van de zuiveringsinstallatie van de badinrichting moet in sommige gevallen extra voorzieningen getroffen worden. Indien er bv geen buffer aanwezig is kan het voorkomen dat er via de overloopvoorziening lucht wordt aangetrokken dat in de filter terecht komt. In dat geval moet de filter ontlucht worden, oftewel automatisch of handmatig. Dit laatste moet dan beheersmatig in een procedure geregeld zijn op het moment dat de voorzieningen in gebruik zijn.</p>
<p>Artikel 15</p> <p>1. Vloeren die bestemd zijn om met blote voeten te worden betreden, zijn:</p> <ol style="list-style-type: none"> a. zo vervaardigd dat zij voldoende weerstand bieden tegen uitglijden; b. van een zodanig afschot voorzien dat zich geen plassen kunnen vormen; c. zodanig aangelegd dat het afvloeien van schrobwater of regenwater in het bassin niet mogelijk is. 	<p>Indien de bassinranden niet hoog genoeg zijn slaan de golven over de rand en komt er water op de perrons. Afgezien van het feit dat dit verloren water kost mag het in ieder geval geen plassen veroorzaken en moet het water direct afgevoerd worden naar de schrobputjes. Bovendien mag het hierdoor niet glad worden op het perron. Hoewel we het hier niet over schrob- of regenwater hebben is het niet de bedoeling dat het water via het perron terugstroomt naar het bassin of in de goot langs het bassin. In het verleden hebben we namelijk afgesproken dat de goot een onderdeel is van het bassin.</p> <p>Bij gebruik van deze voorzieningen dienen de bassinwanden hoog genoeg te zijn om te voorkomen dat zwembadwater uit het bassin op het perron terecht komt. Dit kunnen de wanden van het bassin zelf zijn maar het is ook mogelijk om tijdelijk een verhoogde rand rond het bassin aan te brengen. Hierbij is wel van belang dat de in- en uitstap veilig geregeld is.</p>
<p>Artikel 19</p> <p>Voorwerpen die met de zwemmers of baders</p>	<p>Zowel de golfslagbal als de Wave-Rave moeten van een materiaal zijn gemaakt dat goed en makkelijk schoon te maken is. Omdat beiden langere tijd boven het bassin hangen mag er geen water achterblijven waar</p>

<p>of het zwem- of badwater in aanraking kunnen komen, zijn van zodanig materiaal vervaardigd dat zij gemakkelijk gereinigd kunnen worden.</p>	<p>zich bacteriën kunnen ontwikkelen die bv de waterkwaliteit kunnen beïnvloeden.</p>
<p>Artikel 22</p> <p>Openingen beneden de waterspiegel zijn zodanig uitgevoerd dat zwemmers en baders niet kunnen worden vastgezogen of bekneld kunnen raken.</p>	<p>De ophanging van de bal en Wave-Rave gebeurt vaak met bevestigingen die openingen bevatten groter dan 8 mm. Vooral bij de golfbal komen deze openingen ook onder de waterspiegel voor als deze verankerd wordt aan de bassinbodem. De Wave-Rave is een holle bak waar zwemmers theoretisch onder door kunnen gaan zwemmen.</p> <p>De bevestigingspunten mogen geen openingen bevatten groter dan 8mm en moeten afgedekt worden. De bak van de Wave-Rave moet voor zwemmers onbereikbaar gemaakt worden door er een drijflijn omheen te leggen. De afstand moet minimaal 1,50 meter zijn. Indien de Wave-Rave niet in gebruik is moet deze uit het water worden gehesen. Dit geldt niet voor de golfslagbal omdat de zwemmer hier niet onder kan vastraken en de bal meestal ook verankerd zit aan de bodem.</p>
<p>Artikel 25</p> <p>1. In de badinrichting wordt gedurende de openstelling in voldoende mate toezicht uitgeoefend.</p> <p>2. Het eerste lid is ten aanzien van badinrichtingen, die uitsluitend of in hoofdzaak toegankelijk zijn voor de in artikel 1a bedoelde personen, buiten de uren dat die badinrichtingen voor het publiek zijn opengesteld slechts van toepassing, voor zover de diepte van het zwem- of badwater meer is dan 1,40 meter.</p>	<p>Met beide speelse elementen wordt een extra attractie aan de badinrichting toegevoegd die extra gevaren met zich mee kunnen brengen. De overzichtelijkheid van het bassin is minder groot door de golfslag hoewel deze minder groot zijn als bij een normaal golfslagbad. Indien de voorziening in gebruik is moet er naast de normale toezichtbezetting 1 persoon extra toezicht houden bij het betreffende bassin. Dit gegeven moet in het toezichtplan worden opgenomen zijn voordat de voorziening gebruikt mag worden. Indien het een semi-openbare badinrichting betreft ondieper dan 1.40 mtr. Dient er altijd gediplomeerd toezicht aanwezig te zijn als deze voorzieningen in gebruik zijn.</p> <p>Beide voorzieningen moeten voorzien worden van een waarschuwingssysteem dat 30 seconden voordat de golven in beweging komen de zwemmers waarschuwt. Hierdoor kunnen de mensen die het zwemmen minder machtig zijn beslissen het bad te verlaten.</p>
<p>Artikel 46</p> <p>De perrons en de vloeren en wanden van bassins en andere in de badinrichting</p>	<p>Zowel de Golfslagbal al de Wave-Rave dienen dusdanig afgewerkt te zijn dat bezoekers zich niet kunnen bezeren. De golfslagbal is dusdanig gemaakt dat de bal zelf geen problemen zal opleveren. De kabel waarmee de bal vast zit aan de bodem dient van</p>

<p>aanwezige ruimten, alsmede de in of op die perrons, bassins en andere ruimten aanwezige voorzieningen zijn zo afgewerkt dat de bezoekers zich niet kunnen bezeren aan scherpe randen of uitsteeksels.</p>	<p>een materiaal te zijn gemaakt waaraan bezoekers zich niet kunnen bezeren of bekneld kunnen raken (bv een dubbel touw). De Wave-Rave op de foto is nog een kale versie en zal in de productie voorzien worden van leuke figuren van kunststof. Deze mogen niet scherp zijn afgewerkt en water mag niet in de figuren blijven staan. Omdat er een drijflijn om de Wave-Rave ligt, en als hij buiten gebruik is uit het water gaat zullen zwemmers weinig in contact komen met de voorziening zelf.</p>
<p>Artikel 47</p> <p>De in een badinrichting aanwezige voorzieningen, als in dit besluit voorgeschreven, functioneren deugdelijk; badinrichtingen verkeren in voldoende staat van onderhoud en reinheid.</p>	<p>De stroomvoorziening (krachtstroom) van de Golfslagbal moet deugdelijk functioneren en mag geen gevaar vormen voor de zwemmers. NEN keuring? De Gofslagbal en de Wave-Rave moeten voldoende rein en in voldoende staat van onderhoud zijn hetgeen betekent dat ze opgenomen moeten zijn in een onderhoud- en schoonmaakprogramma.</p>

De volgende eisen ten aanzien van de Golfslagbal en de Wave-Rave zijn van toepassing en worden meegenomen bij een inspectie van de badinrichting:

1. Over de openingsdag wordt gemiddeld minimaal 30% van het circulerende water via de overloopvoorzieningen teruggevoerd naar de zuiveringsinstallatie.
2. De bassinwanden zijn hoog genoeg te zijn om te voorkomen dat zwembadwater uit het bassin op het perron terecht komt. Dit kunnen de wanden van het bassin zelf zijn maar het is ook mogelijk om tijdelijk een verhoogde rand rond het bassin aan te brengen. Hierbij is de in- en uitstap veilig geregeld.
3. De voorziening is van een materiaal gemaakt dat goed en makkelijk schoon te maken is.
4. De bevestigingspunten boven en onder de waterspiegel bevatten geen openingen groter dan 8 mm en zijn afgedekt. Er is geen gevaar voor beknelling aanwezig.
5. Naast de normale toezichtbezetting houdt 1 persoon extra toezicht bij het betreffende bassin als de voorziening in gebruik is. Dit is opgenomen in het toezichtplan. Het wordt aanbevolen dat in een semi-openbare badinrichting waarbij de bassins ondieper dan 1.40 meter zijn, en waar een dergelijke voorziening gebruikt wordt, er toch altijd gediplomeerd toezicht aanwezig is.
6. Beide voorzieningen moeten voorzien worden van een waarschuwingssysteem dat 30 seconden voordat de golven in beweging komen de zwemmers waarschuwt.
7. De bak van de Wave-Rave is voor zwemmers onbereikbaar door een drijflijn op een afstand van minimaal 1,50 meter. Indien niet in gebruik wordt deze uit het water gehesen.
8. De stroomvoorziening van de Golfslagbal moet deugdelijk functioneren (NEN-keuring, 1010) en vormt geen gevaar.
9. De afwerking moet zo zijn dat bezoekers zich niet kunnen bezeren of bekneld kunnen raken.
10. De voorziening is opgenomen in een onderhoud- en schoonmaakprogramma.

Laatst bijgewerkt: 13-05-2008

Aanhangsel 9 hergebruik spoelwater

Standpuntsbepaling hergebruik spoelwater zandfilters met behulp van Ultra filtratie of Reverse Osmose

Inhoud

Inleiding

Wettelijk kader:

- Regeling kennisgeving badinrichtingen
- artikel 3 lid 1 Bhvzb, kwaliteit zwem- en badwater
- artikel 8 lid 1 Bhvzb, hoeveelheid toe te voegen suppletiewater
- artikel 8 lid 2 Bhvzb, kwaliteit suppletiewater
- artikel 8 lid 3 Bhvzb, suppletiewater niet direct in bassin
- artikel 9 lid 3f Bhvzb, notatie hoeveelheid suppletiewater in logboek
- artikel 9 lid 3h Bhvzb, notatie van andere bijzonderheden in logboek
- artikel 11 Bhvzb, voorzieningen voor metingen en monsternemingen
- artikel 12 Bhvzb, onderzoek van aanvullende parameters

Parameters en meetfrequentie voor kwaliteit geregenereerd spoelwater

Onderbouwing norm AOX en chloroform

Toetsing en handhaving m.b.t. kwaliteit geregenereerd spoelwater

Literatuurlijst

Inleiding

De provincies dienen toezicht te houden op de naleving van de middels de Wet hygiëne en veiligheid badinrichtingen en zwemgelegenheden (Whvzb) gestelde voorschriften. Het doel van deze regelgeving is om de omstandigheden te creëren en in stand te houden waarbij de hygiëne en veiligheid voor bezoekers aan badinrichtingen en zwemgelegenheden voldoende is gewaarborgd. De regelgeving is voor wat betreft de badinrichtingen van de categorie A, gebaseerd op het reeds lang bestaande concept van het circulatiebad. Om in te spelen op specifieke situaties hebben de provincies in het kader van de Whvzb de mogelijkheid gekregen om ontheffing te verlenen van bepaalde voorschriften of om bestaande voorschriften nog nader aan te scherpen door middel van het geven van nadere voorschriften.

Nu bestaan er in Nederland geen regels die bepalen dat nieuwe producten, materialen, stoffen en technieken moeten worden getest alvorens deze mogen worden toegelaten om toegepast te worden in

badinrichtingen (met uitzondering van desinfectiemiddelen waar dit wel voor geregeld is). Dus zullen de voorschriften die in het kader van de Whvbz zijn gegeven, hiervoor moeten worden aangewend. In tegenstelling tot wetgeving waarbij een vergunning wordt afgegeven op basis van voorschriften die zijn gebaseerd op de stand der techniek van dat moment, is de Whvbz gebaseerd op een reeks doel- en middelvoorschriften. Daardoor is het in de praktijk soms lastig om de veiligheid en hygiëne binnen badinrichtingen bij de toepassing van nieuwe ontwikkelingen op basis van deze voorschriften voldoende te waarborgen.

De provincies willen echter ontwikkelingen die een positief effect hebben op de veiligheid en hygiëne binnen badinrichtingen en op het milieu, niet in de weg staan en willen zich daarom inspannen om de toepassing daarvan mogelijk maken binnen de gestelde wettelijke kaders. Het is daarom noodzakelijk om in specifieke situaties naar de praktijk toe aan te geven hoe de bestaande regels toegepast kunnen worden en hier duidelijkheid over te verschaffen.

Sinds enige tijd wordt in diverse Nederlandse zwembaden spoelwater van de zandfilters middels UF/RO filtertechniek geregenereerd en hergebruikt als suppletiewater, met als oogmerk kostenbesparing (grondstoffen en energie). Het hergebruik van spoelwater mag niet ten koste gaan van een goede zwemwaterkwaliteit en hiermee samenhangend de gezondheid van de baders en zwemmers. Aangezien de toepassing van UF/RO, zeker ten aanzien van spoelwaterhergebruik, binnen badinrichtingen betrekkelijk nieuw is, is het niet goed mogelijk om de bestaande voorschriften van het Bhvbz zondermeer toe te passen bij het toezien op het op een juiste wijze toepassen van deze technieken binnen badinrichtingen. De provincies moeten derhalve nadere uitleg geven, dan wel een standpunt innemen, over de wijze waarop de voorschriften in dit verband moeten worden toegepast. Om voldoende kennis en inzicht te verkrijgen op alle deelterreinen zoals techniek, chemie en praktijkervaring, hebben de provincies de samenwerking gezocht met een aantal partijen te weten C-Mark, Hatendoer Water, Sportfondsen Nederland en Hydron. De voorliggende standpuntsbepaling is hier het resultaat van.

Wettelijk kader

De wettelijke regelingen en voorschriften die in het kader van de Wet hygiëne en veiligheid badinrichtingen en zwemgelegenheden (Whvbz) in dit verband relevant zijn, worden weergegeven en tevens wordt aangegeven hoe deze in de praktijk toegepast dienen te worden.

Regeling kennisgeving badinrichtingen

Op basis van artikel 2 eerste lid van deze regeling verstrekt degene die voornemens is een badinrichting zodanig te wijzigen of uit te breiden dat de gegevens, bedoeld in artikel 1, eerste lid, onder e, g of h, een verandering ondergaan, de desbetreffende gegevens aan gedeputeerde staten. Aangezien voor de plaatsing van een UF/RO installatie geen bouwvergunning is vereist, dienen deze gegevens op basis van artikel 2 tweede lid van deze regeling, ten minste drie maanden voordat het voornemen tot wijziging in uitvoering wordt gegeven, te worden verstrekt aan gedeputeerde staten. Het betreft in dit verband de gegevens zoals vermeld onder artikel 1 eerste lid onder e; indien de badinrichting behoort tot de categorie A ingevolge het Bhvbz: een stromingsschema van de waterbehandeling met een zodanige toelichting dat een oordeel gevormd kan worden over de opzet en capaciteit ervan.

Aangezien er bij de toepassing van UF/RO binnen een badinrichting sprake is van waterbehandeling waarvan het effect van belang is voor de hygiëne binnen de badinrichting (de waterkwaliteit), valt de plaatsing van een dergelijke installatie onder de kennisgevingsplicht van deze regeling.

Als uitwerking van dit voorschrift wordt in dit verband bedoeld op:

- een stromingsschema van de installatie waaruit de herkomst van het voedingswater te herleiden is en waaruit blijkt welke behandelingsstappen (RO, UF, toevoeging chemicaliën en dergelijke) dit water ondergaat met een vermelding van de te verwerken hoeveelheden (de capaciteit),
- een beschrijving van de opzet van het systeem zodat het mogelijk is een goed beeld te krijgen van de werking van het systeem met het oog op de te leveren kwaliteit van het water en de ingebouwde controlesystemen en veiligheidsvoorzieningen.

Ook in situaties waarin het geen nieuwbouw van een badinrichting betreft, maar een wijziging en dit derhalve niet direct uit de voorschriften van de regeling te herleiden is, dient bij de melding van een wijziging zoals hier vermeld (toepassing van UF/RO voor hergebruik van filterspoelwater als suppletiewater) ingevolge artikel 1 eerste lid onder f, opgave te worden gedaan van de herkomst en het kaliumpermanganaatverbruik van het in artikel 8, tweede lid bedoelde water (suppletiewater). Dit houdt in dat de houder aan dient te geven wat het kaliumpermanganaatverbruik is van het toe te voegen water, mogelijk als resultante van verschillende deelstromen (UF/RO water en leiding (bron) water. Deze waarde is vereist om de berekening en toetsing uit te kunnen voeren van de resultaten van het onderzoek naar het kaliumpermanganaatverbruik ingevolge artikel 3 eerste lid van het Bhvzb.

De hoedanigheid van het zwem- en badwater, artikel 3, eerste lid Bhvzb

Het zwem- en badwater voldoet aan de normen die in de bij dit besluit behorende Bijlage I zijn aangegeven.

Bij de parameters buffercapaciteit, *Pseudomonas aeruginosa* en troebelingsgraad bij uitlaat, wordt aangegeven dat, indien er aanwijzingen zijn dat de waterkwaliteit ten aanzien van deze parameter niet aan de normen voldoet, onderzoek plaats dient te vinden ten aanzien van deze parameter.

In eerste aanleg dient de houder uit eigen beweging onderzoek uit te laten voeren naar deze parameters als hij aanwijzingen waarneemt die hier op wijzen. Tevens kunnen gedeputeerde staten de houder op enig moment verzoeken onderzoek uit te laten uitvoeren naar deze parameters, als zij hier aanleiding toe zien. Het ligt daarbij voor de hand dat gedeputeerde staten daartoe een verzoek aan de houder richten, waarbij wordt aangegeven welke parameters onderzocht dienen te worden, met welke frequentie het onderzoek uitgevoerd dient te worden en op basis van welke aanwijzingen gedeputeerde staten dit verzoek aan de houder richten.

Vooralsnog wordt het op voorhand instellen van een onderzoek naar de parameters troebelingsgraad bij uitlaat en *Pseudomonas aeruginosa* in algemene zin in dit verband niet noodzakelijk geacht.

Naast signalen die direct of indirect af te leiden zijn uit de kwaliteit van het zwem- of badwater, is de toepassing van UF/RO binnen de badinrichting een aanwijzing dat er mogelijk niet aan de norm die is gesteld voor de parameter buffercapaciteit kan worden voldaan. Er dient in eerste instantie een eenmalige bepaling van de buffercapaciteit plaats te vinden nadat de UF/RO installatie in werking is gesteld, uit te voeren door het controlerend laboratorium tijdens de eerstvolgende maandelijkse controle van de badinrichting.

Afhankelijk van het resultaat van deze meting zal het meetprogramma al dan niet vervolgd moeten worden.

Daarbij zijn verschillende mogelijkheden aan te geven.

- Er wordt ruim voldaan aan de gestelde norm. Een vervolgonderzoek op korte termijn is niet noodzakelijk. Indien sprake is van een situatie waarbij de aanwijzing dat niet aan deze parameter voldaan zou worden wordt ontleend aan een structurele situatie (het systeem), zal een jaarlijkse controle van de buffercapaciteit voor de hand liggen.
- Het resultaat ligt rond of ruim onder de norm. Hierbij dient vervolgonderzoek gekoppeld te worden aan uitvoering van maatregelen. Afhankelijk van de ernst van de situatie zal dit noodzakelijk kunnen zijn op de korte termijn. In ieder geval dienen meerdere metingen plaats te vinden om aan te kunnen tonen dat de situatie onder controle is. Afhankelijk van het feit of er sprake is van een structurele maatregel (zoals bijvoorbeeld koppelen van een whirlpool aan een ander systeem met een groter systeemvolume) of van een beheersmaatregel (bijvoorbeeld doseren van Natriumbicarbonaat of gewijzigde zuurgraadcorrectie) zal vervolgonderzoek al dan niet noodzakelijk zijn. In het geval er sprake is van beheersmaatregelen kan gedacht worden aan een afbouw van de controlefrequentie van maandelijks naar een maal per kwartaal en vervolgens naar een maal per jaar, afhankelijk van de geboekte resultaten.

Het verdient sterke aanbeveling dat de uitvoering van een dergelijk meetprogramma opgesteld en uitgevoerd wordt in nauw overleg tussen houder, controlerend laboratorium en toezichthouder.

De houder dient de resultaten van het onderzoek naar de hoedanigheid van het zwem- en badwater ingevolge artikel 10a, vierde lid van de Whvbz te zenden aan de Inspectie en aan gedeputeerde staten.

De hoedanigheid van het zwem- en badwater, artikel 8, eerste lid Bhvbz

Wekelijks wordt een hoeveelheid water aan het zwem- en badwater toegevoegd waarvan het aantal liters tenminste overeenkomt met het geschatte aantal zwemmers en baders in de betrokken week vermenigvuldigd met dertig.

Dit artikel blijft onverkort van toepassing in ogenschouw genomen het gestelde onder artikel 8 tweede lid Bhvbz.

De hoedanigheid van het zwem- en badwater, artikel 8, tweede lid Bhvbz

Het toe te voegen water is van drinkwaterkwaliteit.

In de toelichting op dit artikel wordt aangegeven dat het aanbeveling verdient dat dit suppletiewater wordt betrokken van de openbare drinkwatervoorziening. In een aantal gevallen zal dat niet mogelijk zijn (bron/bronwater). In dergelijke gevallen zal de houder zo nodig moeten aantonen dat het suppletiewater voldoet aan de eisen van het Waterleidingbesluit.

Van belang hierbij is dat het met behulp van een UF/RO installatie geregenereerde spoelwater wordt gezien als "toe te voegen water". Met het oog op de inspanning die de houder moet verrichten om aan te tonen dat dit suppletiewater voldoet aan de eisen van het Waterleidingbesluit, wordt een parallel getrokken naar de werkwijze die wordt gevolgd in het geval een houder gebruik maakt van een eigen watervoorziening (bron). In 1986 heeft de Minister van VROM in een brief aan de provincies aangegeven dat de in het rapport "Standpuntbepaling inzake uitvoering van artikel 8, lid 2 van het Bhvbz (Centrilab 1986)" gedane aanbevelingen een goede basis bieden voor een nadere invulling van het in artikel 8, lid 2

Bhvbz gestelde, ten aanzien van zwembaden met een eigen watervoorziening.

De formulering van de nota van toelichting, waarin wordt gesteld dat de houder *zo nodig* zal moeten aantonen dat het suppletiewater voldoet aan de eisen van het Waterleidingbesluit, impliceert dat een daarvoor noodzakelijk onderzoek pas op afroep van de toezichthouder behoeft te worden uitgevoerd. De keuze van de te onderzoeken parameters, de normen en de frequentie wordt hierbij overgelaten aan gedeputeerde staten, echter een en ander dient wel in relatie te staan tot het Waterleidingbesluit. Het opleggen aan zwembaden van het gehele onderzoekspakket van het Waterleidingbesluit zou tot onevenredig hoge kosten leiden.

Het ligt voor de hand om ook voor de toepassing van, met behulp van UF/RO, geregenereerd spoelwater te werken met een specifiek voor dit doel opgestelde "standpuntbepaling". Op basis van het Waterleidingbesluit wordt een specifiek onderzoekspakket vastgesteld aan de hand waarvan door een houder kan worden aangetoond dat wordt voldaan aan het gestelde in artikel 8, tweede lid van het Bhvbz. Een ontheffing is hierbij in aanvang niet aan de orde. Pas als blijkt dat in een specifieke situatie niet aan de geformuleerde eisen kan worden voldaan, kan er sprake zijn van een verzoek om ontheffing.

Voor de eisen te stellen aan de kwaliteit van het toe te voegen water (suppletiewater) wordt verder verwezen naar de paragraaf "Parameters en meetfrequentie voor kwaliteit geregenereerd spoelwater". Hierbij dient te worden opgemerkt dat dit standpunt is opgesteld op basis van de op dat moment beschikbare kennis en informatie. Het standpunt zal worden gewijzigd zodra er signalen zijn waaruit blijkt dat dit met het oog op de veiligheid en hygiëne van de bezoekers noodzakelijk is.

De hoedanigheid van het zwem- en badwater, artikel 8, derde lid Bhvbz

Het toe te voegen water wordt, voordat het in het bassin wordt gebracht, in de waterzuiveringsinstallatie behandeld.

Dit voorschrift is onverkort van toepassing.

Het onderzoek van zwem- en badwater, artikel 9, derde lid onder f Bhvbz

De houder noteert (in het logboek) de hoeveelheid water die gedurende de betrokken dag aan het zwem- of badwater is toegevoegd.

Dit houdt in dat zowel de hoeveelheid toegevoegd leidingwater (of bronwater) wordt genoteerd als de hoeveelheid water die is toegevoegd vanuit de UF/RO installatie.

Het onderzoek van zwem- en badwater, artikel 9, derde lid onder h Bhvbz

De houder noteert tevens (in het logboek) andere bijzonderheden die van belang zijn uit oogpunt van hygiëne.

In dit verband dienen storingen (aard en duur) in de UF/RO installatie te worden genoteerd aangezien deze effect kunnen hebben op de kwaliteit (hygiëne) van het zwemwater en dit van belang is om te kunnen herleiden als er problemen zijn rond de kwaliteit van het zwemwater.

Als de UF/RO installatie wordt geschakeld (deelstroom) in de waterbehandeling van het zwemwater, dient in het logboek de hoeveelheid water te worden genoteerd die op deze wijze wordt behandeld en het tijdstip (de dag) waarop dit is gebeurd.

Het onderzoek van zwem- en badwater, artikel 11 Bhvbz

Er zijn voldoende voorzieningen om de ingevolge de artikelen 9 en 10 te verrichten metingen en monsternemingen mogelijk te maken.

Dit houdt in ieder geval in dat er watermeters aanwezig dienen te zijn om de hoeveelheden toe te voegen water (suppletiewater), zowel leidingwater (bronwater) als geregenereerd spoelwater, afzonderlijk te meten.

Het onderzoek van zwem- en badwater, artikel 12, eerste lid Bhvbz

Gedeputeerde staten kunnen in bijzondere gevallen bepalen dat:

ten aanzien van andere parameters dan die welke in de bij het besluit behorende bijlage I zijn aangegeven, onderzoek wordt verricht;

vaker onderzoek naar de in bijlage I aangegeven parameters wordt verricht dan in die bijlage is aangegeven;

Dit voorschrift heeft betrekking op het zwem- en badwater. Hiervan kan door gedeputeerde staten op enig moment gebruik worden gemaakt (middels een beschikking) als hier aanleiding toe is. Vooralsnog wordt hier in algemene zin in dit verband geen invulling aan gegeven.

Parameters en meetfrequentie voor kwaliteit geregenereerd spoelwater

Normen voor met behulp van UF/RO geregenereerd spoelwater, te gebruiken als

vul- en suppletiewater voor badinrichtingen (overeenkomstig het Waterleidingbesluit)

De in dit schema aangegeven controlemetingen, dienen plaats te vinden in de

schoonwaterbuffer van de UF/RO installatie.

te onderz. parameter	meetfrequentie	norm
(in het toe te voegen water)	(door lab)	(uit WLB) maximum waarde
AOX	kwartaal	200 ug/l ¹
Koloniegetal bij 22 °C	kwartaal	100 kve/ml
<i>Pseudomonas aeruginosa</i>	kwartaal	<1 kve/ml

Aluminium	kwartaal	200 ug/l
EGV	kwartaal (door systeem continu)	125 mS/m
Troebeling	kwartaal	1 FTE
Waterstofcarbonaat	kwartaal	>61 mg/l
pH	kwartaal	7,0 < pH < 9,5
Kaliumpermanganaatverbruik	kwartaal	<5 mg/l

noot: Gebonden Beschikbaar Chloor (GBC) is niet opgenomen omdat deze parameter

dagelijks in de bassins wordt gemeten, en er geen relatie ligt met het

Waterleidingbesluit.

1

Voor AOX geeft het Waterleidingbesluit geen norm. De hier weergegeven norm voor het toe te voegen water is gebaseerd op het uitgangspunt zoals weergegeven in het Waterleidingbesluit, dat gechloreerde koolwaterstoffen niet aanwezig mogen zijn in drinkwater en derhalve de detectiegrens van 1ug/l wordt aangehouden per stof als het gaat om somparameters. Voor AOX als somparameter van 200 stoffen betekent dit een norm van 200 ug/l. Als de norm voor AOX wordt overschreden, dient in verband met het bepalen van de urgentie van de te nemen maatregelen het gehalte chloroform te worden bepaald. Het gehalte chloroform mag maximaal 50 ug/l bedragen (zie verder de paragraaf "Onderbouwing norm AOX en chloroform"). **toezenden van de analyseresultaten**

De houder van de badinrichting dient er zorg voor te dragen dat de resultaten van bovenstaand

beschreven onderzoek, zo spoedig mogelijk doch uiterlijk binnen een maand na monstername

worden toegezonden aan gedeputeerde staten.

Onderbouwing norm AOX en chloroform

Zoals aangegeven in de paragraaf "Parameters en meetfrequentie voor kwaliteit geregenereerd spoelwater" is de gehanteerde norm voor AOX gebaseerd op het uitgangspunt dat gechloreerde koolwaterstoffen niet aanwezig mogen zijn in drinkwater en derhalve de detectiegrens van 1ug/l wordt aangehouden per stof als het gaat om somparameters. Voor AOX als somparameter van 200 stoffen betekent dit een norm van 200 ug/l.

In de ons omringende landen worden geen normen of richtwaarden gehanteerd voor AOX in badwater of toe te voegen water. Er zijn alleen normen bekend voor het op het riool te lozen water (België max. 600 ug/l AOX en Duitsland 200 ug/l AOX).

Wel wordt er in Duitsland een richtwaarde gehanteerd voor het gehalte THM's (Trihalomethanen) in badwater van 200 ug/l (eenheid ug chloroform/l).

Aangezien de retentie van de membranen van de RO installatie voor de vluchtige componenten van AOX (zoals chloroform) minder goed is als voor de minder vluchtige componenten, bestaat de kans dat het aandeel chloroform binnen de somparameter AOX in de loop van de tijd toeneemt. Chloroform kan schade aan weefsels van lever en nieren veroorzaken als gevolg van inhalatoire (inademing) of orale (inslikken) blootstelling. De inhalatoire weg zal bij zwemmen vele malen belangrijker zijn als de orale weg van inname. Aangezien er een zich een evenwicht instelt tussen de concentratie chloroform in de lucht en in het water (in lucht 3 maal hoger als in water) is de inhalatoire opname direct te relateren aan het gehalte chloroform in het water. Daarom is een meting van chloroform gekoppeld aan een overschrijding van de norm voor AOX.

De in Duitsland gehanteerde norm van 20 ug/l is erg streng en zal in de praktijk maar moeilijk gehaald kunnen worden, zo blijkt uit informatie uit Duitsland (mondellinge bron, dhr. Van Straaten van C-Mark) en uit eerder onderzoek in Nederland (VROM rapport, lit.5).

De hier gehanteerde norm van 50 ug/l voor chloroform in het toe te voegen water, is gebaseerd op de gezondheidsrisico's die een topsporter loopt bij zeer intensief contact met het badwater. Het gezondheidsrisico voor alle ander gebruikers van de badinrichting en het badwater zal altijd lager liggen.

Berekening opname chloroform topsporter door ademhaling

Aannames:

- gewicht: 70 kilogram
- hoeveelheid ingeademde lucht: 100 liter/minuut
- omzettingsfactor (lucht?bloed): 0,8
- aantal uren per dag in het water: 4
- aantal dagen in de week: 5
- chloroformgehalte bij inademing: 150 microgram/m³
- chloroformgehalte in lucht drie maal hoger als in water

Berekening

Hoeveelheid ingeademde lucht (m³) in de week: $100 \cdot 60 \cdot 20 / 1000 = 120$

Hoeveelheid chloroform die is ingeademd (microgram): $120 \cdot 150 = 18000$

Door lichaam opgenomen hoeveelheid (microgram): 14400

Hoeveelheid/kg. lichaamsgewicht/dag = $14400 / 70 / 7^* = 29 \text{ g/kg/dag}$, dit ligt nog juist onder de door het RIVM gehanteerde TDI van 30ug/kg/dag.

* aantal dagen in de week

Opmerkingen

- De Total Daily Intake (TDI) = 30g/kg/dag (door RIVM gehanteerd). Dit is de som van de hoeveelheid chloroform die wordt ingeademd, de hoeveelheid die via de huid in het lichaam komt en de hoeveelheid chloroform die door inslikken van zwemwater wordt binnen gekregen.

- Het hoofdaandeel van de chloroformbelasting vindt plaats door inademing.
- De in het voorbeeld aangehaalde concentratie chloroform bevindt zich op ± 20 cm. boven het wateroppervlak. In de zwemzaal is de concentratie, als gevolg van verdunning, veel lager.

Toetsing en handhaving m.b.t. kwaliteit geregenereerd spoelwater

Als bij de toetsing van de resultaten, die voortkomen uit het onderzoek zoals beschreven, één of meer parameters de norm overschrijden, treedt de houder hierover zo spoedig mogelijk in overleg met de provincie (gedeputeerde staten).

Afhankelijk van de betreffende parameter(s) en de ernst van de overschrijding(en), zullen houder en provincie afspraken maken over een te volgen vervolgtraject. Als er risico's kunnen zijn voor de gezondheid van de baders, ligt het voor de hand dat de suppletie via de UF/RO installatie (tijdelijk) wordt gestaakt tot het moment waarop is aangetoond dat de oorzaken zijn weggenomen en/of uit aanvullend onderzoek is gebleken dat aan de gestelde normen wordt voldaan. Zo kan het voorkomen dat het AOX in het zwemwater door bekende dan wel onbekende oorzaken relatief hoog is (>200 ug/l) waardoor de concentratie AOX in het toe te voegen water, met oog op de retentie van de membranen voor AOX, uitkomt boven de gestelde norm. Alhoewel de oorzaak mogelijk niet ligt in de UF/RO installatie, zal de suppletie via deze installatie tijdelijk moeten worden uitgeschakeld, zodat verdunning van het zwemwater met leiding- of bronwater kan plaatsvinden. Een meer snelle verlaging van het AOX gehalte in het badwater kan in een dergelijke situatie worden bereikt door de UF/RO installatie in te schakelen in de waterbehandeling van het badwater.

Literatuurlijst

Wet hygiëne en veiligheid badinrichtingen en zwemgelegenheden (Staatsbladen 1982 494 en 2000 125).
 Besluit hygiëne en veiligheid badinrichtingen en zwemgelegenheden (Staatsbladen 1984 470, 1990 37, 2000 482 en 2000 508).
 Regeling kennisgeving badinrichtingen (Staatsbladen 1984 212 en 2000 190).
 Waterleidingbesluit (Staatsblad 1960 345 en 2001 31).
 VROM rapport, Alternatieven oxydatie zwemwater, mei 1996
 Standpuntbepaling inzake uitvoering van artikel 8, lid 2 van het Bhvbz (Centrilab1986)

Auteur:

C. Collé

Provincie Gelderland

Postbus 9090

6800 GX Arnhem

tel: (026)3598845

E-mail: c.colle@prv.gelderland.nl

Aanhangsel 10 Monitoring badwater

Een houder van een badinrichting is met het oog op bescherming van de baders wettelijk verplicht minimaal tweemaal per dag de kwaliteit van het zwemwater van alle bassins te controleren. Een en ander is omschreven in artikel 9, lid 1 van het Besluit hygiëne en veiligheid badinrichtingen en zwemgelegenheden (Bhvbz) en is nader uitgewerkt in bijlage 1 van het Bhvbz.

Uit de praktijk komt de vraag of het dagelijks door de houder uit te voeren onderzoek mag worden uitgevoerd met behulp van een (geautomatiseerd) monitoringsysteem. Dit is technisch mogelijk en heeft als voordeel, kostenbesparing, ontlasting van het badpersoneel en een betere beheersing van de waterkwaliteit door semi-continue meting en registratie van de waterkwaliteit, zodat tijdig passende maatregelen kunnen worden genomen. Een voorwaarde voor het toepassen van een dergelijk monitoringsysteem is wel dat een en ander dusdanig wordt uitgevoerd, dat er voldoende garanties zijn dat de waterkwaliteit in alle bassins goed wordt bewaakt, zodat de baders geen risico lopen. In deze notitie worden de randvoorwaarden aangegeven voor het toepassen van een dergelijk monitoringsysteem. Bijstelling zal plaatsvinden als dit noodzakelijk is gebleken aan de hand van ervaringen in de praktijk.

[aanhangsel 10 monitoring badwater](#)

Bestanden

- [aanhangsel 10 monitoring badwater standpunt |](#)
[Download:
<http://www.infomil.nl/publish/pages/70092/aanhangsel10monitoringbadwatereindversiestandpunt.doc>]

Aanhangsel 11: vloerenonderzoek

Doelstelling van deze notitie is de provincies een eenduidige richtlijn voor vloerenonderzoeken te bieden. De richtlijn kan als hulpmiddel dienen voor zwembaden om hun schoonmaakprogramma te optimaliseren. De reiniging van vloeren is in de afgelopen jaren steeds belangrijker geworden omdat zwemmers steeds meer op de perrons verblijven en omdat veel zwembaden bezuinigen op personeel en indirect op de reiniging.

In Nederland bestaat geen standaard onderzoeksmethode om te controleren hoe de hygiënische omstandigheden zijn van vloeren in badinrichtingen en zwemgelegenheden. Als basis voor de controlemethode van vloeren binnen de zwemgelegenheden is gekeken naar de ISO Standard (18593), die gericht is op de hygiëne binnen horeca ondernemingen. Door toepassing van de ISO Standard worden de vloermonsters in zwemgelegenheden op een zelfde manier door de controlerende laboratoria uitgevoerd. De parameters zijn uiteraard naar zwembaden toegeschreven.

[Uitgangspunten vloerenonderzoek](#)

Jurisprudentie

Jurisprudentie

A 1990 Uitspraak Raad van State - suppletiewater

Instantie:

Raad van State, afdeling Geschillen van bestuur **Nummer:**

No. G06.89.0532 **Datum:**

21 juni 1990 **Appellant(en):**

de Stichting Zwembad De Beeck te Bergen **Verweerder(s):**

Gedeputeerde Staten van Noord-Holland **Domein:**

Zwemwater **Trefwoorden:**

onthefing, voorbehandeling zwemwater in waterzuiveringinstallatie

Art.:

8 lid 3 Bhvz

Samenvatting:

(Een kopie van de volledige uitspraak kunt u opvragen bij InfoMil).

Bij besluit van 25 juli 1989 hebben verweerders het verzoek van appellante afgewezen om ontheffing van het voorschrift vervat in artikel 8, derde lid, van het Besluit hygiëne en veiligheid zwemgelegenheden (BHVZ) ten behoeve van haar zweminrichting De Beeck. In artikel 8, derde lid van deze amvb is het voorschrift vervat dat het toe te voegen water, voordat het in het bassin wordt gebracht, wordt behandeld in de waterzuiveringsinstallatie. Tegen dit besluit is beroep ingesteld bij de Kroon, ingevolge artikel 1, eerste lid van de Tijdelijke wet Kroongeschillen. Verweerders hebben het verzoek van appellante om ontheffing van het voorschrift, vervat in artikel 8, derde lid, van het Besluit hygiëne en veiligheid zwemgelegenheden afgewezen, om dat daar naar hun oordeel geen sprake is van een bijzonder geval als bedoeld in artikel 5, eerste lid van de Wet hygiëne en veiligheid zwemgelegenheden (WHVZ). Ingevolge artikel 5, eerste lid van de WHVZ kunnen GS in bijzondere gevallen, op verzoek, ontheffing verlenen van de krachtens artikel 3 en 4 gegeven voorschriften. Ingevolge de artikelen 3 en 4 van de WHVZ kunnen bij amvb m.b.t. zweminrichtingen voorschriften worden gegeven in belang van hygiëne en veiligheid van de bezoekers. De afdeling Geschillen van bestuur is van oordeel dat er geen sprake is van bijzondere omstandigheden als bedoeld in artikel 5, eerste lid, van de WHVZ. Verweerders hebben het verzoek om tijdelijke ontheffing dan ook terecht afgewezen. De ter uitvoering van de artikelen 3 en 4 van de WHVZ gegeven voorschriften dienen te worden opgevat als minimumvoorschriften. De Afdeling is van oordeel dat appellant niet adequaat kan inspelen op piekbelastingen en calamiteiten. Met betrekking op het verzoek van appellante gedane beroep op het gelijkheidsbeginsel en het vertrouwensbeginsel merkt de Afdeling op dat in casu geen sprake is van een met het zwembad te Obdam vergelijkbare situatie.

Laatste bijstelling: 31-12-2003

B 1992 Uitspraak Raad van State bewoners flat versus provincie Overijssel

Instantie:

Raad van State, afdeling voor de geschillen van bestuur **Nummer:**

Go6.91.0214 **Datum:**

10 september 1992 **Appellant(en):**

De Vereniging van eigenaars van het serviceflatgebouw Molenbelt te Holten **Verweerder(s):**

GS van Overijssel **Domein:**

Zwemwater **Trefwoorden:**

privé zwembad, ontheffing, (zwem)inrichting, houder, werkingsfeer Whvz, wooncomplex

Artikel:

25 Bhvz

Samenvatting:

(Een kopie van de volledige uitspraak kunt u opvragen bij InfoMil).

Bij besluit van 26 maart 1991 hebben verweerders besloten dat de inrichting serviceflatgebouw Molenbelt onder de werkingsfeer van de Wet hygiëne en veiligheid zwemgelegenheden valt en wel als categorie I.A.i.: 'bewoners van een wooncomplex' op grond van artikel 1a, onder i van Besluit hygiëne en veiligheid zwemgelegenheden. Bovendien zou het een ontheffing onder voorschriften moeten krijgen voor het toezicht.

Tegen dit besluit is door appellant, de VVE, beroep ingesteld. Appellant stelt zich op het standpunt dat het zwembad, behorende tot het serviceflatgebouw Molenbelt, dat eigendom is van de gezamenlijke appartementseigenaren moet worden beschouwd als een particulier zwembad, dat bestemd is voor eigen gebruik. De WHVZ heeft – volgens appellante – geen betrekking op een zodanig zwembad. Volgens de Afdeling dient blijkens de geschiedenis van de totstandkoming van de wet onder houder te worden verstaan: degeen voor wiens rekening en risico de inrichting wordt beheerd. Noch de V.v.E., noch haar bestuur kan als eigenaar van serviceflatgebouw Molenbelt worden gezien. Eigenaar en houder in die zin zijn de gezamenlijke appartementseigenaars. Artikel 1 WHVZ bepaalt dat voor de toepassing van het bij of krachtens deze wet bepaalde wordt verstaan onder **zweminrichting**: een voor publiek of voor personen, behorende tot bij de amvb aangewezen categorieën, toegankelijke plaats, welke is ingericht om te worden gebruikt voor het zwemmen, tezamen met de daarbij behorende terreinen, gebouwen, getimmerten en uitrustingen.

Ingevolge artikel 1a, onder i, Bhvz worden de bewoners van een wooncomplex aangewezen als een categorie van personen als bedoeld in artikel 1 Whvz. Daargelaten de vraag onder welke omstandigheden in het geval van een wooncomplex, waarvan de bewoners zijn aangewezen als categorie van personen als bedoeld in artikel 1 WHVZ, kan worden gesproken van een zwembad bestemd voor gebruik in de persoonlijke sfeer, is in dit geval niet gebleken dat het zwembad op enigerlei wijze voor het publiek toegankelijk is of anderszins een openbaar karakter heeft en is niet weersproken, dat het zwembad behorende bij het serviceflatgebouw Molenbelt eigendom is van de gezamenlijke appartementseigenaars-bewoners. Naar het oordeel van de Afdeling heeft dit zwembad, gelet op het hiervoren overwogene, het karakter van een privé zwembad en moet dan ook op één lijn worden gesteld

met het zwembad van een particuliere eigenaar of houder, die het zwembad voor privé doeleinden gebruikt. De werking van de wet strekt zich niet uit tot zodanige zwembaden. Uit het vorengaande volgt, dat het bestreden besluit zich niet verdraagt met artikel 1 Whvz, juncto artikel 1a, onder i van de Bhvz. Het bestreden besluit dient dan ook te worden vernietigd.

Naar de stand van zaken anno 2008 zou deze uitspraak, mede gezien de in de afgelopen jaren gewijzigde Whvz en Bhvz en de nieuwe NEN-EN 15288 anders komen te luiden.

Laatste bijstelling: 15-04-2008

C 1994 Uitspraak Raad v. State bemonsteren sauna Vroomshoop versus prv Overijssel

Instantie:

Afdeling bestuursrechtspraak Raad van State **Nummer:**

Go6.92.0207 **Datum:**

31 augustus 1994 **Appellant(en):**

L.P. Witzand-Santalahti te Vroomshoop **Verweerder(s):**

Gedeputeerde Staten van Overijssel **Domein:**

Zwemwater **Trefwoorden:**

Ontheffing, maandelijks onderzoek van het zwemwater
Art.:

10 Bhvz

Samenvatting:

(Een kopie van de volledige uitspraak kunt u opvragen bij InfoMil).

Bij besluit van 16 januari 1992 hebben verweerders appellantes verzoek om ontheffing ingevolge artikel 5, eerste lid van de Wet hygiëne en veiligheid zweminrichtingen (WHVZ), op grond waarvan GS in bijzondere gevallen, op verzoek, ontheffing verlenen van de krachtens artikel 3 en 4 gegeven voorschriften (Ingevolge de artikelen 3 en 4 van de WHVZ kunnen bij amvb m.b.t. zweminrichtingen voorschriften worden gegeven in belang van hygiëne en veiligheid van de bezoekers) voor het gestelde in de artikelen 10a van evengenoemde wet en artikel 10 van het Besluit hygiëne en veiligheid zwemgelegenheden (BHVZ), waarin een verplichting tot een maandelijks onderzoek van het zwemwater is neergelegd, ten behoeve van haar saunabedrijf te Vroomshoop. Tegen dit besluit heeft appellante bij schrijven van 3 februari 1992 beroep ingesteld. Verweerders hebben bij schrijven van 21 september 1992 een verweerschrift ingediend. Appellante kan zich niet met besluit verenigen en voert als belangrijkste reden aan dat de door haar geëxploiteerde sauna-onderneming slechts een beperkt aantal openingsuren, alsmede een gering aantal bezoekers kent waardoor de kosten-batenverhouding zoek te noemen is. De maandelijks controle van het zwemwater heeft een drieledig doel. Gelet op deze doelen zijn

verweerders van oordeel dat een ontheffing van het maandelijks onderzoek niet mogelijk is. Immers, het voornaamste doel van dit onderzoek is dat de gebruikers van het zwembad verzekerd zijn dat het zwemwater van een goede kwaliteit is. De uit artikel 10a WHVZ voortvloeiende kosten van onderzoek dienen beschouwd te worden als kosten van normale bedrijfsvoering. De Afdeling oordeelt dat in het bestreden besluit op geen enkele wijze wordt aangegeven waarom een maandelijks controle ook in het geval van appellante noodzakelijk is en zij niet voor een ontheffing in aanmerking kan komen. De Afdeling is gelet hierop van oordeel dat het bestreden besluit niet kan worden gedragen door de daaraan ten grondslag liggende motivering, zodat het moet worden vernietigd op grond van artikel 2, eerste lid, onder d, van de Tijdelijke Wet Kroongeschillen. Echter is de Afdeling van oordeel dat uit hetgeen door verweerders tijdens de openbare vergadering is uiteengezet genoegzaam is vast komen te staan dat appellante niet voor een ontheffing in aanmerking kan komen. In het opnieuw voorzien van de zaak zullen de verweerders tot hetzelfde oordeel komen, daarom geeft de Afdeling toepassing aan artikel 5, derde lid van de TwK en laat het besluit op die gronde in stand.

Laatste bijstelling: 31-12-2003

D 1997 Uitspraak Arrondissementsrechtbank Utrecht ontheffing Bosbad Amersfoort versus provincie Utrecht

Instantie:

Arrondissementsrechtbank te Utrecht**Nummer:**

96/352 WET**Datum:**

22 december 1997**Appellant(en):**

de Regionale inspecteur van de Volksgezondheid voor Milieuhygiëne te Utrecht**Verweerder(s):**

het college van GS van Utrecht**Domein:**

Zwemwater**Trefwoorden:**

ontheffing, voorschriften omtrent veiligheid en hygiëne van zwemwater

Art.:4 lid 1, 8 lid 2, 18 lid 1 en 22 Bhvz

Samenvatting:

(Een kopie van de volledige uitspraak kunt u opvragen bij InfoMil).

Op 12 december 1995 heeft verweerder n.a.v. het bezwaar van eiser tegen het besluit van 4 april 1995 besloten aan B&W van de gemeente Amersfoort ten aanzien van het bosbad Amersfoort, op grond van artikel 5 van de Wet hygiëne en veiligheid zwemgelegenheden (WHVZ) onder voorwaarden ontheffing te verlenen van de eisen gesteld in de artikelen 3 en 4 van de WHVZ, op grond waarvan GS in bijzondere gevallen, op verzoek, ontheffing verlenen van de krachtens artikel 3 en 4 gegeven voorschriften (Ingevolge de artikelen 3 en 4 van de WHVZ kunnen bij amvb m.b.t. zweminrichtingen voorschriften worden gegeven in belang van hygiëne en veiligheid van de bezoekers), voor zover, deze betrekking hebben op artikel 4, eerste lid, artikel 8, tweede lid, artikel 18, eerste lid en artikel 22 van het BHVZ, waaraan voorschriften zijn verbonden die de veiligheid en hygiëne dienen te waarborgen, tot uiterlijk 1

oktober 2000. Tevens is bepaald dat dit besluit in plaats komt van het besluit van 4 april 1995. Tegen dit besluit is eiser op 26 januari 1996 in beroep gekomen. Gezien het feit dat verweerder bij het nemen van het bestreden besluit ondermeer rekening heeft gehouden met: het doel van de WHVZ en de bijbehorende BHVZ, dat de veiligheid en hygiëne door de aan de ontheffing verbonden voorschriften gewaarborgd zijn, de hoge kosten die aan het voldoen van de voorschriften van het BHVZ zijn verbonden, de regiofunctie van het bad, de bijzondere omvang van het bad waardoor de afdichting een aanzienlijke investering vergt is de Rechtbank van oordeel dat het ontheffingsbesluit terecht is genomen, mede gezien het feit dat de weigering van de ontheffing zou leiden tot sluiting van het bad. De Rechtbank verklaart het beroep ongegrond.

Laatste bijstelling: 31-12-2003

E 1998 Uitspraak Arrondissementsrechtbank Arnhem bemonsteren hotel Hengelo versus provincie Gelderland

Instantie:

Arrondissementsrechtbank te Arnhem **Nummer:**

97/2100 **Datum:**

27 februari 1998 **Appellant(en):**

Hotel "Het Regelink" **Verweerder(s):**

Gedeputeerde Staten van de Provincie Gelderland **Domein:**

Zwemwater **Trefwoorden:**

ontheffing, maandelijks onderzoek van het zwemwater

Art.: 10 Bhvz

Samenvatting:

(Een kopie van de volledige uitspraak kunt u opvragen bij InfoMil).

Hotel 'Het Regelink' heeft ten behoeve van de gasten een klein zwembad (7,5 bij 3 meter, 1,10 meter diep). Verweerders hebben eiseres op 2 juli 1996 aangeschreven om te voldoen aan de in artikel 10a van de Wet hygiëne en veiligheid zweminrichtingen (WHVZ) en artikel 10 van het Besluit hygiëne en veiligheid zweminrichtingen (BHVZ) neergelegde verplichting tot een maandelijks onderzoek van het zwemwater. Eiseres heeft op 26 juli 1996 verzocht om ontheffing van deze verplichting. Bij brief van 23 augustus 1996 hebben verweerders geweigerd dit verzoek in te willigen. Bij besluit van 19 september 1996 hebben verweerders, eiseres als houdster van het zwembad een dwangsom opgelegd van fl 250,- per maand dat niet wordt voldaan aan het verplichte maandelijkse onderzoek naar de kwaliteit van het zwemwater door een laboratorium. De maximaal te verbeuren dwangsom bedraagt fl 3000,-. Eiseres heeft op 30 september 1996 tegen dat besluit bezwaar gemaakt. Verweerders stellen zich op het standpunt dat de WHVZ en het BHVZ een ontheffing op dit punt niet mogelijk maken. De maandelijkse controle van het zwemwater heeft een driedelig doel. Gelet op deze doelen is de rechtbank met de verweerders van oordeel dat een ontheffing van het maandelijks onderzoek niet mogelijk is. Immers, het

voornaamste doel van dit onderzoek is dat de gebruikers van het zwembad verzekerd zijn dat het zwemwater van een goede kwaliteit is. De rechtbank oordeelt het redelijk dat verweerders overgegaan zijn tot handhaving. Naar het oordeel van de rechtbank kant niet worden gezegd dat er een onredelijke verhouding bestaat tussen de opgelegde dwangsom en de zwaarte van het gelaedeerde belang. Op grond van de hierboven genoemde overwegingen is de rechtbank van oordeel dat de stellingen van de eiser tegen het bestreden besluit geen doel treffen. Ook ziet de rechtbank geen andere gronden op grond waarvan geoordeeld zou moeten worden dat de eiser in het gelijk gesteld zou moeten worden en verklaart het beroep ongegrond.

Laatste bijstelling: 31-12-2003

F Samenvatting uitspraak aanwijzing als Categorie C badinrichting

Instantie:

Rechtbank Zwolle, Sector Bestuursrecht

Nummer:

AWB 03/853

Datum:

14 augustus 2003 **Appellant(en):**

R.R.C. > R Beach BV te Biddinghuizen **Verweerder(s):**

GS van Flevoland **Domein:**

Zwemwater

Trefwoorden: (bad)inrichting, houder, werkingssfeer Whvz, afrastering, toegankelijkheid.

Artikel:

34 Bhvz, Hoofdstuk IV Bhvz

Gedeputeerde Staten van Flevoland hebben op 23 mei 2003 de stranden van appellant aangewezen als gelegenheidslocatie Categorie in de zin van het Bhvz.

De Whvz verbindt daaraan het gevolg dat de inrichting aan het Bhvz moet voldoen.

De criteria om e.e.a. aan te wijzen als inrichting zijn, blijkens de Nota van Toelichting bij het Besluit:

- er moet sprake zijn van verschillende bouwkundige voorzieningen
- een afrastering
- veelal zal er sprake zijn van entreeheffing
- een bepaalde vorm van toezicht

Laatste bijstelling: 21-04-2004

G 2003 Verdrinking Limburg, samenvatting uitspraak art. 25 Bhvz / 307 W v Sr

Uitspraak van Rechtbank Maastricht, meervoudige kamer voor strafzaken

Datum 6 juni 2003

03/005662-02

Tegen de beheerster van het zwembad

De rechtbank acht wettig en overtuigend bewezen dat de verdachte op 16 augustus 2002 te Mechelen, gemeente Gulpen-Wittem aanmerkelijk onachtzaam en/of nalatig als beheerster van het zwembad van buitenplaats "Mechelerhof" niet heeft zorg gedragen voor voldoende toezicht in dat zwembad, waardoor het aan haar schuld te wijten is geweest dat X en/of Y in voornoemd zwembad zijn verdrongen.

Hierbij heeft de rechtbank geen expliciete uitleg gegeven van artikel 25 Bhvz.

Het bewezenverklarde levert op een strafbaar feit dat wordt gekwalificeerd als :

het schuld hebben aan de dood van een ander, meermalen gepleegd, zoals strafbaar gesteld in artikel 307 van het Wetboek van Strafrecht.

Veroordeling tot een werkstraf van 100 uren en tot betaling van een schadevergoeding aan de benadeelde partij.

De directeur van de Mechelerhof is recent vrijgesproken, omdat de rechtbank niet voldoende bewezen acht dat hij ten tijde van het noodlottige ongeval in augustus 2002 verantwoordelijk was voor het houden van voldoende toezicht/het voldoen aan artikel 25 Bhvz. Als bewijsvoering wordt de inschrijving in de Kamer van Koophandel gehanteerd. Omdat de directeur tijdens de terechtzitting heeft verklaard dat hij wel degelijk als directeur direct verantwoordelijk was voor de gang van zaken binnen de badinrichting (en derhalve dus ook moest zorgen voor voldoende toezicht op grond van artikel 25 Bhvz), is de Officier van Justitie inmiddels in hoger beroep gegaan tegen dit vonnis.

laatste bijstelling: 18-6-2004

H Uitspraak rechtbank Alkmaar (2001) inzake vastzuiging

Dood van twaalfjarig kind in zwembad door vastzuiging, schuld vastgesteld.

Causaal verband staat genoegzaam vast nu gebleken is dat het twaalfjarige slachtoffer met zijn linkerarm vastgezogen heeft gezeten aan de aanzuigopening van de jetstream-installatie, hieruit noodzakelijkerwijs volgt dat de afdichtplaat niet op de aanzuigopening was bevestigd, het slachtoffer is overleden aan de gevolgen van (bijna) verdrinking gevolgd door orgaanuitval en een andere doodsoorzaak niet aannemelijk is geworden.

Er is sprake van schuld, nu verdachte niet heeft voldaan aan zijn (verzwaarde) zorgplicht om het defect aan het spandeel waarmee de afdichtplaat van die jetstream-installatie, waarmee de afdichtplaat van de

jetstream-installatie was bevestigd, op zorgvuldige wijze te (laten) verhelpen.

LJ Nummer

AB2208

Bron: Rechtbank Alkmaar

Datum actualiteit: 20 juni 2001

I Uitspraak rechtbank Den Bosch inzake schuld aan verdrinkingsdood

Badmeester en zwembad niet schuldig aan verdrinkingsdood jongen

's-Hertogenbosch, 8 februari 2007 – De rechtbank 's-Hertogenbosch acht niet wettig en overtuigend bewezen dat de verdrinkingsdood van een 4-jarig jongetje in februari 2005 in een zwembad in 's-Hertogenbosch aan de schuld van de badmeester is te wijten.

De rechtbank oordeelt dat niet voldoende is gebleken dat het jongetje onder water is geraakt gedurende de tijd dat deze badmeester belast was met het toezicht op het golfslagbad en evenmin dat hij het overlijden van het jongetje had kunnen voorkomen.

De rechtbank meent bovendien dat er geen sprake is van aanmerkelijke schuld bij de exploitatiemaatschappij van het Bossche zwembad. Er is volgens de rechtbank niet vast komen te staan dat er onvoldoende toezicht in algemene zin was of dat er anderszins onvoldoende maatregelen zijn genomen om het ongeluk te voorkomen.

LJ Nummers

AZ8008

AZ8010

Colofon

Bron: <http://www.infomil.nl/onderwerpen/water-bodem/zwemwater/wet-regelgeving/werkboek-besluit/>
Datum: 08 juni 2010

Dit is een publicatie van:

InfoMil
www.infomil.nl

InfoMil is een opdracht van het ministerie van VROM en onderdeel van Agentschap NL

Agentschap NL
Juliana van Stolberglaan 3
Postbus 93114 | 2509 AC Den Haag
T 088 - 6002 90 90
www.agentschapnl.nl

Agentschap NL is een agentschap van het ministerie van Economische Zaken. Agentschap NL voert beleid uit voor diverse ministeries als het gaat om duurzaamheid, innovatie en internationaal. Agentschap NL is het aanspreekpunt voor bedrijven, kennisinstellingen en overheden. Voor informatie en advies, financiering, netwerken en wet- en regelgeving.